

БЛОК РАСШИРЕНИЯ ШЛЕЙФОВ СИГНАЛИЗАЦИИ «С2000-БРШС-Ех»

Инструкция по эксплуатации

1. Общие сведения об изделии

1.1. Блок расширения шлейфов сигнализации «С2000-БРШС-Ех» (в дальнейшем – С2000-БРШС-Ех), в котором предусмотрена возможность работы с контроллером двухпроводной линии связи КДЛ ИСО «Орион», поставляется исключительно через НВП «Болид».

С2000-БРШС-Ех применяется с контроллером двухпроводной линии связи «С2000-КДЛ» в составе интегрированной системы охраны «Орион». Предназначен для подключения неадресных искробезопасных извещателей, входящих в состав комплекса устройств охранно-пожарной сигнализации «Ладога-Ех» и других взрывозащищенных извещателей, согласованных по искробезопасным параметрам, в двухпроводную линию связи (далее – ДПЛС) «С2000-КДЛ».

С2000-БРШС-Ех обеспечивает:

- прием извещений по двум искробезопасным шлейфам сигнализации (ШС) посредством контроля значений их сопротивлений;
- электропитание внешних устройств от двух встроенных искробезопасных источников электропитания (ПИ);
- ретрансляцию тревожных извещений совместно с адресом того шлейфа, по которому было принято извещение, в контроллер двухпроводной линии связи «С2000-КДЛ» (в дальнейшем КДЛ) по двухпроводной линии связи (ДПЛС) интегрированной системы охраны «Орион».

2. Технические характеристики

2.1 Технические характеристики С2000-БРШС-Ех приведены в таблице 1.

Таблица 1

Количество искробезопасных ШС	2	
Количество искробезопасных источников электропитания (ПИ) с максимальной нагрузочной способностью 100 мА	2	
Маркировка взрывозащиты	[Exia]IIС X	
Максимальный ток потребления (при КЗ всех ШС и ПИ, напряжение питания 8 В), А	0,8	
Ток потребления (при нормальном состоянии всех ШС, к клеммам ПИ ничего не подключено, напряжение питания 12 В), А	0,15	
Максимальное выходное напряжение (U_o), В	14	
Максимальный выходной ток (I_o), мА	Цепей ПИ	150
	Цепей ШС	65
Максимальная суммарная внешняя емкость (C_o), мкФ	0,1	
Максимальная суммарная внешняя индуктивность (L_o), мГн	3	
Степень защиты оболочкой	IP65	
Диапазон рабочих температур, °С	-40...+55	
Диапазон рабочих напряжений электропитания, В	8...28	
Габаритные размеры, мм	275x170x50	

2.2. Состояние ШС в зависимости от сопротивления приведено в таблице 2.

Таблица 2

Состояние ШС	Тип зоны	КЗ	Норма	Пожар Тревога	Обрыв
Сопротивление ШС	Пожарная	от 0 до 300 Ом	от 2,2 кОм до 11 кОм	от 600 Ом до 2 кОм	12 кОм и более
	Охранная	менее 1 кОм	от 4,2 кОм до 11 кОм	от 1,1 кОм до 3,8 кОм или от 13 кОм до 17 кОм	более 20 кОм

3. Указания по эксплуатации

3.1. Обеспечение искробезопасности

3.1.1. С2000-БРШС-Ех относится к связанному электрооборудованию с видом взрывозащиты «искробезопасная электрическая цепь i» (по ГОСТ Р 51330.10) с маркировкой взрывозащиты и искробезопасными параметрами согласно таблице 1, соответствует требованиям ГОСТ Р 51330.10 и предназначен для установки **ВНЕ взрывоопасных зон помещений и наружных установок.**

3.1.2. Искробезопасность С2000-БРШС-Ех обеспечивается:

- гальванической развязкой и соответствующим выбором значений электрических зазоров и путей утечки между искробезопасными и связанными с ними искроопасными цепями;
- ограничением напряжения и тока до искробезопасных значений в выходных цепях за счет применения залитых компаундом барьеров искрозащиты на стабилитронах и токоограничивающих устройствах;
- обеспечением электрических зазоров, путей утечки и неповреждаемости элементов искрозащиты в т.ч. и за счет герметизации (залитки) их компаундом;
- утаиванием элементов искрозащиты;
- наличием клеммы заземления на корпусе;
- наличием этикеток с указанием допустимых параметров искробезопасных цепей.

3.1.3. Обеспечение искробезопасности при монтаже

3.1.3.1. Монтаж извещателей должен производиться в соответствии с требованиями гл.7.3 ПУЭ, гл.ЭЗ-2 ПТЭ и ПТБ, ГОСТ Р 51330.13.

3.1.3.2. Монтаж искробезопасных электрических цепей выполнять кабелем с изолированными проводниками. Напряжение изоляции проводов должно быть не менее 500 В.

3.1.3.3. Если во взрывоопасной зоне используются многожильные проводники, концы проводника должны быть защищены от разделения на отдельные провода, например с помощью наконечника.

3.1.3.4. Диаметр отдельных проводников в пределах взрывоопасной зоны должен быть не менее 0,1 мм. Это относится также к проводам многопроволочной жилы.

3.1.3.5. Максимальное сопротивление линии связи (шлейфа сигнализации) без учета сопротивления выносного элемента должно быть не более 100 Ом.

3.1.3.6. Минимальное сопротивление утечки между проводами шлейфа и между каждым проводом и «Землей» должно быть не более 50 кОм.

3.1.3.7. Суммарная емкость ($C_i + C_{ш}$) и суммарная индуктивность ($L_i + L_{ш}$) подключаемых к искробезопасным шлейфам С2000-БРШС-Ех не должны превышать значений максимальной суммарной внешней ёмкости C_o (0,1 мкФ) и максимальной суммарной внешней индуктивности L_o (3 мГн),

$$\boxed{C_i + C_{ш} \leq C_o} \quad \boxed{L_i + L_{ш} \leq L_o} \quad \boxed{U_i \geq U_o} \quad \boxed{I_i \geq I_o}$$

где:

- C_i – сумма максимальных внутренних емкостей всех извещателей подключенных к данному шлейфу;
- L_i – сумма максимальных внутренних индуктивностей всех извещателей подключенных к данному шлейфу;
- $C_{ш}; L_{ш}$ – емкость и индуктивность кабелей;
- U_i – максимальное допустимое входное напряжение извещателей;
- U_o – максимальное выходное напряжение на искробезопасных выходах С2000-БРШС-Ех;
- I_i – максимальный допустимый входной ток извещателей;
- I_o – максимальный выходной ток на искробезопасных выходах С2000-БРШС-Ех.

Пример:

В ШС С2000-БРШС-Ех подключено 3 извещателя Фотон-18 и 2 извещателя МК-Ех.

Максимальная внутренняя ёмкость каждого из извещателей, которая указана на его маркировке составляет 1000 пФ, т.е. суммарная C_i будет составлять 5000 пФ (5 нФ). Максимальная внутренняя индуктивность каждого из извещателей, которая указана на его маркировке, составляет 0,01 мГн, т.е. суммарная L_i будет составлять 0,05 мГн.

Извещатели подключены кабелем КСПЭВ 4x0,50 общей длиной 100 метров. Его электрическая емкость составляет 80 нФ/км,

электрическая индуктивность – 0,95 мГн/км. Т.е. при перерасчете на 100 метров $C_{ш} = 8$ нФ, $L_{ш} = 0,095$ мГн.

Сумма $C_i + C_{ш}$ составляет 13 нФ, что меньше максимально допустимого значения, указанного на маркировке С2000-БРШС-Ех и равно 0,1 мкФ (100 нФ).

Сумма $L_i + L_{ш}$ составляет 0,145 мГн, что меньше максимально допустимого значения, указанного на маркировке С2000-БРШС-Ех и равно 3 мГн.

Максимальное входное напряжение извещателей U_i (14 В) не превышает (равно) максимальному выходному напряжению на выходе С2000-БРШС-Ех U_o (14 В), поэтому такое подключение допустимо.

Максимальный входной ток извещателей I_i (150 мА) не превышает максимального выходного тока на выходе С2000-БРШС-Ех I_o (150 мА), поэтому такое подключение допустимо.

Исходя из этого такое подключение 5 извещателей в один шлейф длиной 100 метров допустимо.

3.1.3.9. Искробезопасные цепи рекомендуется коммутировать с помощью УК-Ех.

3.1.3.10. Искробезопасные и искроопасные цепи должны прокладываться отдельными кабелями и проводами.

3.1.3.11. Искробезопасные и искроопасные цепи должны выводиться через разные кабельные вводы С2000-БРШС-Ех.

3.1.3.12. В искробезопасные цепи могут включаться серийно выпускаемые общего назначения переключатели, ключи, сборки жабимов и т.п. при условии, что выполняются следующие требования:

- а) к ним не подключены другие, искроопасные цепи;
- б) они закрыты крышкой и опломбированы;
- в) их изоляция рассчитана на трехкратное номинальное напряжение искробезопасной цепи, но не менее чем на 500 В.

3.1.3.13. Знак Х, стоящий после маркировки взрывозащиты, означает, что к присоединительным устройствам С2000-БРШС-Ех с маркировкой «искробезопасные цепи» допускается подключение только взрывозащищенного электрооборудования с видом взрывозащиты «искробезопасная электрическая цепь i», имеющего сертификат соответствия и разрешение на применение Федеральной службы по экологическому, технологическому и атомному надзору во взрывоопасных зонах.

3.2. Схема внешних соединений

Типовая схема соединений С2000-БРШС-Ех с контроллером ДПЛС и типовые варианты включения извещателей, входящих в состав комплекса «Ладога-Ех» приведены на рисунке 1.

3.3. Монтаж

ВНИМАНИЕ! Категорически запрещается устанавливать С2000-БРШС-Ех во взрывоопасных помещениях и зонах.

ВНИМАНИЕ! Все подключения необходимо производить при отключенном питании.

ВНИМАНИЕ! Категорически запрещается эксплуатировать С2000-БРШС-Ех без защитного заземления.

3.3.1. С2000-БРШС-Ех устанавливают таким образом, чтобы обеспечить удобство подключения шлейфов сигнализации.

3.3.2. С2000-БРШС-Ех крепится двумя шурупами к стене в удобном месте. Крышка крепится на шести винтах.

3.3.3. Провода крепятся с помощью кабельных вводов. Кабельный ввод фиксируется закручиванием наконечников кабельных вводов по часовой стрелке.

ВНИМАНИЕ! Искробезопасные и искроопасные цепи должны прокладываться отдельными кабелями и проводами. Искробезопасные и искроопасные цепи должны выводиться через разные кабельные вводы С2000-БРШС-Ех.

3.4. Подключение

3.4.1. Подключите соответствующие клеммы в зависимости от типов требуемых выходных сигналов и количества используемых цепей ШС и ПИ. Описание функционального назначения клемм приведено в таблице 3.

Таблица 3

Клемма	Назначение
«+ШС1–», «+ШС2–»	Подключение искробезопасных шлейфов сигнализации
«+ПИ1–», «+ПИ2–»	Подключение цепей питания электротехнических устройств во взрывоопасных зонах
«+12В–»	Подключение внешнего питания
«+ДПЛС–»	Подключение С2000-БРШС-Ех к КДЛ

3.4.2. Подведите заземление к винту заземления на корпусе С2000-БРШС-Ех. Поперечное сечение заземляющего проводника должно представлять собой:

- либо не менее чем два независимых провода, каждый из которых способен пропускать максимально возможный номинальный длительный ток и обладать проводимостью, соответствующей проводимости медного проводника с сечением не менее 1,5 мм²;
- либо не менее чем один провод, проводимость которого соответствует проводимости проводника, выполненного из меди, сечением не менее 4 мм².

3.4.3. В один шлейф С2000-БРШС-Ех рекомендуется включать извещатели с суммарным током потребления не более 1 мА, т.е. например 10 токопотребляющих пожарных извещателей с током потребления не более 100 мкА в дежурном режиме (таких как «ИПД-Ех» или «ИПР-Ех»). При этом при использовании извещателей ИПД-Ех и ИПР-Ех дополнительные токоограничительные резисторы не требуются.

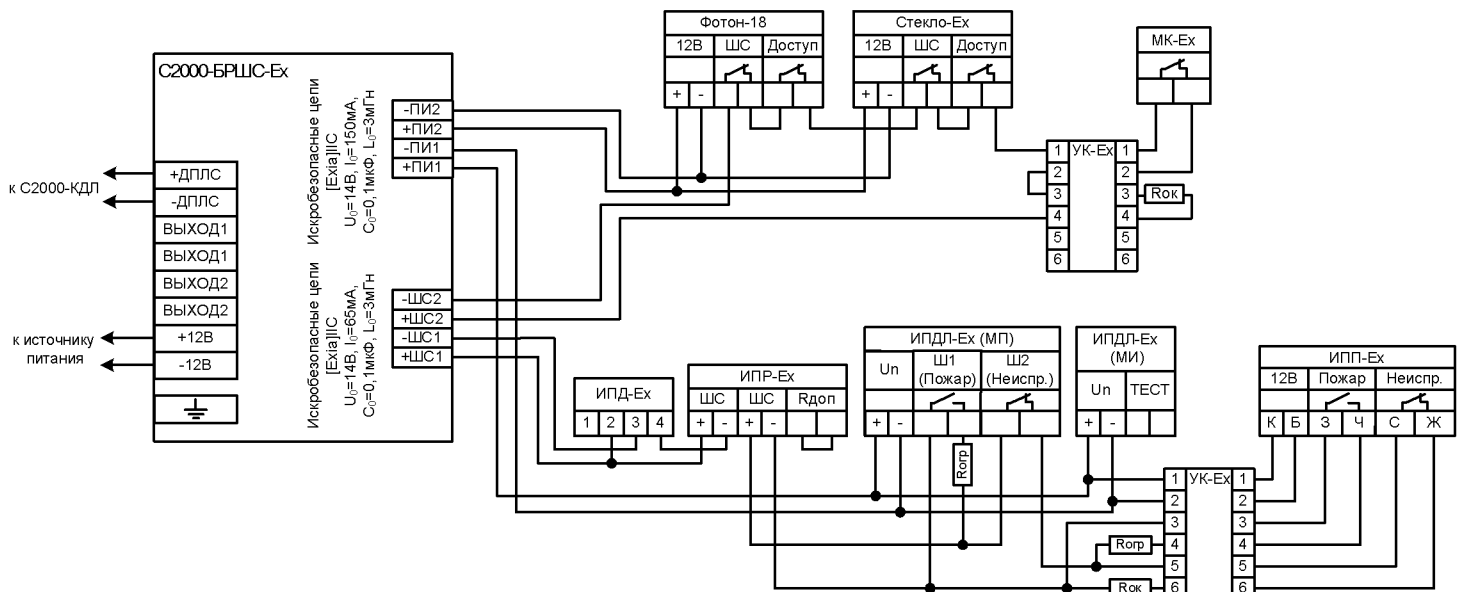


Рисунок 1

3.5. Индикация

Для упрощения установки на С2000-БРШС-Ех имеется следующая индикация:

- светодиод «12В» включен при наличии напряжения питания;
- светодиод «ДПЛС» кратковременно включается 1 раз в секунду при наличии обмена по ДПЛС с КДЛ;
- светодиоды «ШС1» и «ШС2» индицируют состояние соответствующих искробезопасных ШС и имеют следующие состояния в соответствии с сопротивлениями ШС:

- 1) «Норма» – непрерывное свечение зеленым цветом;
- 2) «Тревога» – непрерывное свечение красным цветом;
- 3) «Пожар» (600 Ом-1,5 кОм) – непрерывное свечение красным цветом;
- 4) «Пожар» (1,7 кОм – 2,0 кОм) – мигание зеленым цветом;
- 5) «КЗ» – мигание красным цветом;
- 6) «Обрыв» – попеременное мигание красным и зеленым цветом;
- 7) «Пересброс шлейфа» – светодиод выключен.

3.6. Установка DIP-переключателей

3.6.1. Назначения DIP-переключателя SA2 С2000-БРШС-Ех приведено в таблице 4.

Таблица 4

DIP-переключатель SA2		Режим работы	
№ движка	Положение		
1	ШС2	Актив	Автоматическое отключение напряжения на клеммах «ШС2» при снижении напряжения на клеммах «ВЫХОД2» менее 1В при работе в автономном режиме
		Пассив (On)	Напряжение на «ШС2» не отключается
2	ШС2	Охр	«ШС2» работает по тактике охранного ШС
		Пож (On)	«ШС2» работает по тактике пожарного ШС
3	ШС1	Актив	Автоматическое отключение напряжения на клеммах «ШС1» при снижении напряжения на клеммах «ВЫХОД1» менее 1В при работе в автономном режиме
		Пассив (On)	Напряжение на «ШС1» не отключается
4	ШС1	Охр	«ШС1» работает по тактике охранного ШС с оконечным резистором
		Пож(On)	«ШС1» работает по тактике пожарного ШС

3.6.2. При установке типа шлейфа «Пожарный» допустимо подключение только извещателей, имеющих разомкнутые контакты реле в дежурном состоянии (например ИПДЛ-Ех и ИПП-Ех) или токопотребляющие извещатели, передающие извещение о тревоге увеличением тока потребления (например ИПД-Ех и ИПР-Ех).

3.7. Особенности работы с ДПЛС

3.7.1. С2000-БРШС-Ех позволяет осуществлять пересброс извещателей, питаемых по шлейфу (например ИПД-Ех). Для этого необходимо установить соответствующий движок DIP-переключателя SA2 С2000-БРШС-Ех в положение «АКТИВ» (таблица 4). При этом в системе автоматически появляется дополнительный виртуальный релейный выход.

При этом в КДЛ для соответствующего выхода необходимо устанавливать тактику управления: «Выключить на время перед взятием», «Задержку управления» = 0, «Время управления» – от 0 до 60 с. Для ШС необходимо устанавливать время задержки взятия не менее чем: время управления реле + время восстановления датчиков после подачи питания (обычно от 2 до 63 с в зависимости от модели датчика) + 6 с (время опроса КДЛ 127-ми адресных зон). При получении команды на пересброс шлейфа происходит отключение питания обоих шлейфов С2000-БРШС-Ех (ШС1 и ШС2).

Цепи питания «ПИ1» и «ПИ2» включены постоянно и возможность их выключения не предусмотрена.

3.7.2. С2000-БРШС-Ех обеспечивает хранение адресов обмена по ДПЛС каждого ШС в энергонезависимой памяти. Диапазон адресов – от 1 до 125. Адреса являются смежными, т.е. адрес ШС2 всегда на единицу больше адреса ШС1, например: адрес ШС1 – 125, а ШС2 – 126 (заводская конфигурация). При хотя бы одном установленном DIP-переключателе SA2 С2000-БРШС-Ех в положение «АКТИВ» (п.3.7.1) при установке адреса ШС1 – 125, ШС2 будет присвоен номер 126, а виртуальному релейному выходу – 127.

3.7.3. Для задания адресов необходимо с пульта «С2000» (далее – пульт) или персонального компьютера послать одну из команд для КДЛ:

- «Смена адреса устройства»;
- «Программирование адреса устройства».

Если необходимо сменить адреса у С2000-БРШС-Ех с заранее известными адресами (например новыми в заводской конфигурации), то для этого надо воспользоваться командой «Смена адреса устройства». Для этого с пульта или компьютера послать команду на смену адреса с указанием старого и нового адреса для ШС1 (для ШС2 адрес автоматически будет на единицу больше). При этом на пульте или компьютере отобразятся события об отключении устройств по старым адресам и появления устройств по вновь запрограммированным.

Командой «Программирование адреса устройства» можно задать адрес С2000-БРШС-Ех независимо от того, какой ему адрес присвоен на данный момент. Это может быть использовано в случае ошибочного назначения одинаковых адресов двум и более устройствам. Для этого с пульта или компьютера подать команду на программирование с номером требуемого адреса, который присвоится ШС1. Сняв крышку С2000-БРШС-Ех, убедиться в переходе в режим «Программирование адреса», что подтвердится периодическим (с периодом 4 секунды) свечением индикатора «ДПЛС» – ЧЧЧЧ, где Ч – частые короткие вспышки. После этого произвести кодовое нажатие на кнопку вскрытия корпуса БРШС-Ех – ДДДК, где Д – длинное нажатие (более 0,5 с, но не менее 1 с), К – короткое нажатие (менее 0,5 с). Пауза между нажатиями не должна превышать 1 с. Для упрощения определения времени длинного нажатия, после того как С2000-БРШС-Ех зарегистрировал длинное нажатие включится светодиод «ДПЛС». Успешная смена адреса подтвердится индикацией наличия связи с КДЛ (светодиод «ДПЛС» мигает с частотой 1 Гц). При этом отобразится сообщение о появлении устройства по запрограммированному и следующим после него адресам. При неправильном наборе кода, не производя никаких действий с кнопкой вскрытия корпуса в течение 20 с, повторите набор.

О способах задания адресов устройств, подключаемых в ДПЛС, можно ознакомиться в эксплуатационных документах на КДЛ, пульт «С2000» и ИСО «Орион».

3.7.4. При запросе значения АЦП адресного устройства с КДЛ С2000-БРШС-Ех передает измеренное сопротивление соответствующего ШС. При этом одна единица АЦП соответствует 100 Ом. Т.е. получение значения равного 102 означает что сопротивление соответствующего ШС равняется 10,2 кОм.

3.7.5. Для корректного отображения состояния пожарных типов зон на пульте «С2000» и КДЛ, необходимо в КДЛ указать соответствующий тип ШС как «Комбинированный».

4. Сведения о сертификации

4.1. Блок расширения шлейфов сигнализации «С2000-БРШС-Ех» соответствует требованиям государственных стандартов и имеет сертификат соответствия функциональному назначению №РОСС RU.МЕ61.А03164.

4.2. Производство блока расширения шлейфов сигнализации «С2000-БРШС-Ех» имеет сертификат ГОСТ Р ИСО 90001-2008 №РОСС RU.ИК.32.К00104.

4.3. Устройства охранно-пожарной сигнализации «Ладога-Ех» соответствуют требованиям государственных стандартов и имеют сертификат соответствия функциональному назначению №РОСС RU.ГБ05.В04027.

Изм.2 от 19.09.2013

№И00013

ЗАО «РИЭЛТА», www.rielta.ru,
197101, Санкт-Петербург, ул. Чапаева, д.17, rielta@rielta.ru,
тел./факс: (812) 233-0302, 703-1360,
Тех.поддержка: тел.(812) 233-29-53, 703-13-57, support@rielta.ru.