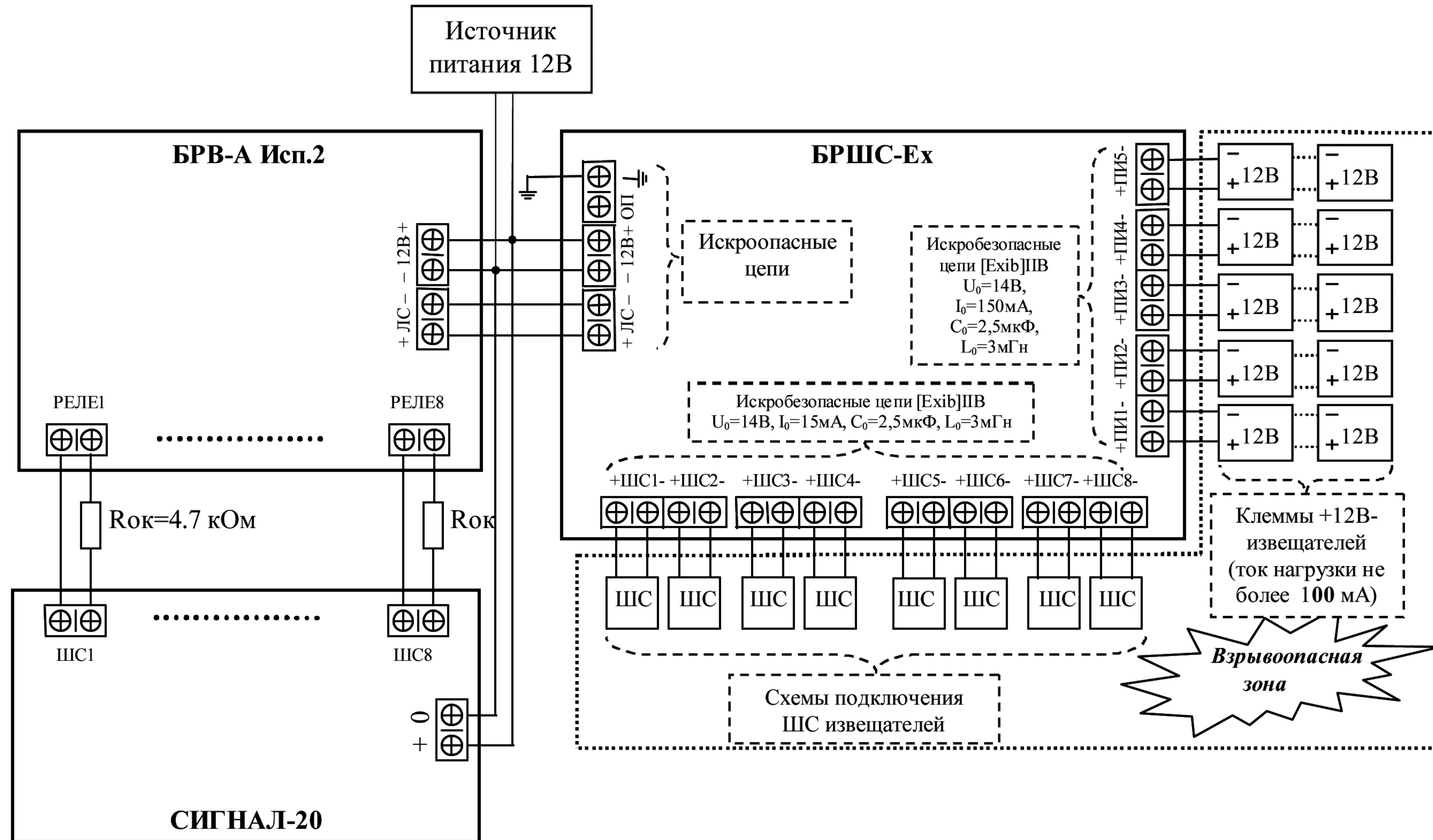


**Схема подключения “БРШС-Ех” и “БРШС-Ех” исп.1  
к сторонним приемно-контрольным приборам с помощью “БРВ-А” исп.2**



Движки Dip-переключателей SA1 на БРШС-Ех должны быть все ВКЛ (ON), SA1 на БРВ-А – перекл.1 – ВКЛ (ON), перекл.2 – ВЫКЛ (OFF). Источник питания рекомендуется располагать в непосредственной близости от БРШС-Ех.