



**ИЗВЕЩАТЕЛЬ ОХРАННЫЙ
ОБЪЕМНЫЙ
ОПТИКО-ЭЛЕКТРОННЫЙ
РАДИОКАНАЛЬНЫЙ
«ПИРОН-4РК»**



**Этикетка
БФЮК.425152.078 ЭТ**

1 Общие сведения

1.1 Извещатель охранный объемный оптико-электронный радиоканальный «Пирон-4РК» (далее – извещатель) предназначен для обнаружения проникновения в охраняемое пространство закрытого помещения и передачи извещений по двунаправленному радиоканалу в диапазоне частот от 433,05 до 434,79 МГц в соответствии с протоколом «Риэлта-Контакт-Р».

Извещатель предназначен для работы в составе прибора приемно-контрольного (далее – ППК), поддерживающего протокол радиоканального обмена «Риэлта-Контакт-Р».

1.2 Извещатель соответствует второму классу условий эксплуатации по ГОСТ Р 54455-2011 (условия окружающей среды внутри зданий общего назначения).

1.3 Извещатель не требует получения разрешения и регистрации радиочастотного средства согласно Постановлению правительства РФ №837 от 13.11.2011.

1.4 Электропитание осуществляется от одной литиевой батареи типа CR123A.

1.5 Обработка сигнала в извещателе амплитудно-временная.

1.6 В извещателе предусмотрен световой двухцветный (красного и зеленого цветов) индикатор для контроля работоспособности с возможностью его отключения.

1.7 В извещателе предусмотрены контакты «RESET», позволяющие переводить извещатель в режим «Связывание».

1.8 Извещатель формирует и обеспечивает передачу по радиоканалу семь видов извещений:

- о нормальном состоянии;
- о тревоге;
- о вскрытии корпуса или отрыве от монтажной поверхности;
- о разряде батареи;
- о работе в режиме «Связывание»;
- о работе в режиме «Опознавание»;
- о качестве связи.

1.9 Радиообмен инициируется извещателем с периодом 10 с, 15 с, 30 с, 60 с, 2 мин, 5 мин, 10 мин. Периодичность радиосеансов устанавливается при настройке извещателя. Извещения о тревоге и вскрытии корпуса передаются немедленно.

1.10 Извещатель рассчитан на непрерывную круглосуточную работу.

1.11 Извещатель относится к изделиям конкретного назначения, непрерывного длительного применения, стареющим, неремонтируемым и обслуживаемым по ГОСТ 27.003-2016.

1.12 Помехозащищенность извещателя обеспечивает отсутствие его ложных срабатываний при перемещении:

- вторичной стандартной цели (мышь) в соответствии с ГОСТ Р 50777-2014;

- дополнительной вторичной стандартной цели I (кошка или собака комнатно-декоративных пород массой до 10 кг) по ГОСТ Р 50777-2014 по полу в зоне обнаружения на уровне не менее 2 м от извещателя;

- дополнительной вторичной стандартной цели II (собака средних размеров массой до 20 кг) по ГОСТ Р 50777-2014 по полу в зоне обнаружения на уровне не менее 2 м от извещателя;

- дополнительной вторичной стандартной цели III с температурным контрастом 6 °С (крупная длинношерстная собака массой до 40 кг).

1.13 Извещатель имеет возможность изменения чувствительности, которая устанавливается в соответствии с протоколом «Риэлта-Контакт-Р».

1.14 По электромагнитной совместимости извещатель соответствует требованиям ТР ТС 020/2011 «Электромагнитная совместимость технических средств».

1.15 Извещатель устойчив к воздействиям электромагнитных помех по ГОСТ Р 50009-2000 для третьей степени жесткости.

2 Особенности

- Чувствительный элемент – двухплощадный пироприемник.
- Сферическая линза обеспечивает отсутствие искажений в зоне обнаружения и помехозащищенность от домашних животных.
- Защита от проникновения насекомых к пироприемнику.
- Переключение устойчивости к перемещению домашних животных по радиопrotocolу.
- Термокомпенсация обнаруживающей способности.
- Автоматически переходит на резервную частоту при сложной помеховой обстановке на основной частоте.

3 Область применения

Извещатель может устанавливаться в квартирах, а также в магазинах, офисах, музеях, на промышленных объектах. Извещатель допускается устанавливать в помещениях, где могут находиться длинношерстные домашние животные весом до 40 кг (20 кг).

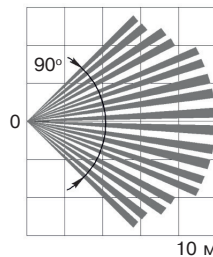
4 Технические характеристики

Таблица 1

| Параметр | Значение |
|--|----------------------------------|
| Зона обнаружения | объемная 8 дальних, 4 ближних |
| Максимальная дальность обнаружения | 12 м |
| Ток потребления, не более | 20 мкА |
| Рекомендуемая высота установки | 2,3 ± 0,1 м |
| Средняя наработка до отказа в дежурном режиме | 60 000 ч |
| Степень защиты, обеспечиваемая оболочкой по ГОСТ 14254-2015 | IP41 |
| Габаритные размеры | 88 x 60 x 47 мм |
| Масса, не более | 0,1 кг |
| Продолжительность работы извещателя при нормальных климатических условиях и при периоде выхода в эфир не менее 60 с от одной батареи | 8 лет |
| Средний срок службы | 8 лет |
| Условия эксплуатации | |
| Диапазон рабочих температур | -20... +55 °С |
| Допустимая влажность воздуха при температуре +25 °С, без конденсации влаги | 98 % |

Диаграмма зоны обнаружения

Вид сверху



Вид сбоку

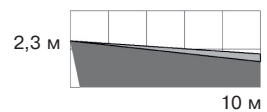


Рисунок 1 – Диаграмма зоны обнаружения

5 Комплектность

Комплект поставки извещателя приведен в таблице 2.

Таблица 2

| Обозначение | Наименование | Кол-во |
|--------------------|--|---------|
| БФЮК.425152.078 | Извещатель охранный объемный оптико-электронный радиоканальный «Пирон-4РК» | 1 шт. |
| БФЮК.301569.006-01 | Кронштейн | * |
| | Литиевая батарея CR123A | 1 шт.** |
| БФЮК.425152.078 ЭТ | Извещатель охранный объемный оптико-электронный радиоканальный «Пирон-4РК». Этикетка | 1 экз. |

* Поставляется по отдельному заказу
** Установлена

6 Конструкция

Извещатель состоит из крышки корпуса (1) с установленной печатной платой (2) и основания корпуса.

Крышка корпуса с печатной платой представлены на рис. 2 а).

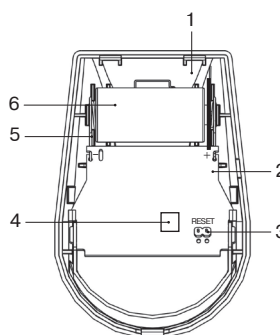
На печатной плате расположены:

- контакты RESET (3);
- датчик вскрытия (4);
- держатель (5) батареи;
- батарея литиевая CR123A (6) с изолятором.

В основании корпуса (рис. 2 б) имеются:

- отверстие для крепления основания к кронштейну (7);
- отверстия для монтажа на стене (8);
- фиксаторы платы извещателя (9)
- отверстия для монтажа в углу (10);
- отверстия фиксатора датчика отрыва (11);
- отверстие для фиксатора крышки (12).

а) крышка корпуса с печатной платой



б) основание

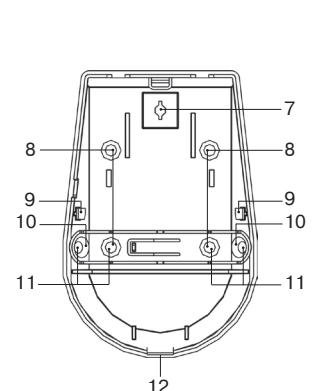


Рисунок 2 – Конструкция «Пирон-4РК»

7 Индикация

Таблица 3

| Состояние извещателя | Индикация | |
|---------------------------------|---|--------------------------|
| | Состояние индикатора | Режим работы |
| «Связывание» | прерывистое включение индикатора зеленым цветом | |
| «Тревога»* | включение индикатора красным цветом на время не менее 0,5 с | если разрешена индикация |
| «Опознавание» | попеременное включение индикатора красным и зеленым цветами с частотой 1 Гц | по команде от ППК |
| «Качество связи» | см. раздел «Оценка качества связи» | |
| Завершение процедуры связывания | включение индикатора красным цветом на 2 с | |

* Индикация о тревоге отключается через 15 минут после закрытия крышки извещателя и включается при его открытии или по команде ППК.

8 Ввод в эксплуатацию (регистрация в ППК)

8.1 Процедура связывания предназначена для регистрации в ППК извещателя и передачи ему служебной информации.

8.2 Подготовьте ППК к регистрации извещателя в соответствии с инструкцией на ППК.

- Вскройте корпус, отжав защелку отверткой (рис. 3).

- Установите батарею типа CR123A или извлеките изолятор.

- Наличие прерывистого включения индикатора зеленым цветом свидетельствует о готовности извещателя к процедуре связывания.

При отсутствии указанной индикации кратковременно замкните контакты «RESET».

- При успешном связывании с ППК индикатор включается красным цветом на 2 с.

- Время, в течение которого извещатель находится в режиме «Связывание», ограничено 100 с, после чего извещатель переходит в спящий режим. Для возобновления режима «Связывание» необходимо кратковременно замкнуть контакты «RESET».

- Установите чувствительность извещателя в соответствии с конкретными условиями применения (табл. 4).

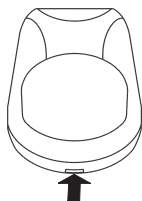


Рисунок 3

Таблица 4

| Параметр | Устойчивость к животным | Максимальная дальность |
|----------|-------------------------|------------------------|
| 0 | без устойчивости | 12 м |
| 1 | 10 кг | 10 м |
| 2 | 20 кг | 10 м |
| 3 | 40 кг | 8 м |

9 Выбор места установки

9.1 Извещатель должен находиться в зоне радиовидимости своего ППК, поэтому рекомендуется предварительно оценить качество связи с ППК. Подробно процедура оценки качества связи приведена в разделе «Оценка качества связи с ППК».

9.2 При выборе места установки извещателя следует обратить внимание на то, что зону обнаружения (далее – ЗО) могут ограничивать непрозрачные предметы (шторы, комнатные растения, шкафы, стеллажи и т. п.), а также стеклянные и сетчатые перегородки. В поле зрения извещателя по возможности не должно быть окон, кондиционеров, нагревателей, батарей отопления. Наличие в ЗО предметов мебели, на которые может взобраться животное, может привести к ложной тревоге.

9.3 Извещатель следует располагать не ближе 0,5 м от силовых электрических кабелей.

10 Оценка качества связи с ППК

До установки извещателя на место эксплуатации целесообразно проверить качество связи с ППК.

Для этого следует:

- Разместить подготовленный к работе извещатель с закрытой крышкой на месте установки.

- Вскрыть корпус извещателя, при этом извещатель индицирует качество связи с ППК.

Таблица 5

| Индикация | Оценка качества связи | Рекомендации |
|--|-----------------------|--|
| Три включения индикатора зеленым цветом | Отлично | Установка извещателя в данном месте |
| Два включения индикатора зеленым цветом | Хорошо | |
| Одно включение индикатора зеленым цветом | Связь есть | Использовать ретрансляторы системы Ладога РК |
| Четыре включения индикатора красным цветом | Связи нет | |

11 Установка

Перед установкой извещателя необходимо снять крышку с печатной платой.

Для этого:

- снимите крышку извещателя;

- просверлите в основании корпуса отверстия (рис. 2 б), которые будут использоваться для крепления извещателя;

- выбрав место установки, проведите разметку для монтажа с учетом положения отверстий на основании извещателя, просверлите отверстия в стене. Для контроля отрыва от монтажной поверхности при креплении извещателя используйте отверстия фиксатора датчика отрыва;

- закрепите основание извещателя на выбранном месте;

- закройте крышку.

Примечание – Для надежного исключения ложных срабатываний от домашних животных, не рекомендуется, при установке извещателя, отклонение его положения от вертикали более чем на 2°.

12 Проверка работоспособности

Проверку следует проводить при отсутствии на охраняемом объекте посторонних лиц.

Начните проход через ЗО. После 3–4-х шагов в ЗО извещатель должен индицировать обнаружение кратковременным включением индикатора красным цветом. Выждите 10 с и продолжите проход через ЗО. При отсутствии движения в помещении индикация включаться не должна.

13 Особенности работы с извещателем

13.1 Включение и выключение питания извещателя осуществляется установкой и снятием основной батареи.

13.2 При потере связи с ППК извещатель продолжает поиск ППК. При выключении ППК на длительное время рекомендуется отключать питание извещателя (см. п. 13.1).

13.3 Следует учитывать, что при эксплуатации извещателя в диапазоне температур от минус 20 °С до +5 °С срок службы батареи может оказаться менее 8 лет.

ВНИМАНИЕ! Извещатель необходимо проверять как минимум один раз в год для контроля его работоспособности.

14 Хранение и транспортирование

14.1 Допускается транспортирование извещателя в упаковке предприятия-изготовителя любым видом транспорта в крытых транспортных средствах (в железнодорожных вагонах, автомашинах, трюмах и т. д.). При транспортировании извещателя необходимо руководствоваться правилами и нормативными документами, действующими на соответствующих видах транспорта.

14.2 Условия транспортирования извещателя должны соответствовать условиям хранения 5 по ГОСТ 15150-69.

14.3 Хранение извещателя в упаковке на складах изготовителя и потребителя должно соответствовать условиям хранения 1 по ГОСТ 15150-69.

В помещении для хранения не должно быть токопроводящей пыли, паров кислот и щелочей, а также газов, вызывающих коррозию и разрушающих изоляцию.

14.4 При хранении извещателя батарея литиевая должна быть изъята из держателя, либо должен быть установлен изолятор.

15 Гарантии изготовителя

15.1 ООО «НПП РИЭЛТА» гарантирует соответствие извещателя требованиям технических условий БФЮК.425152.078 ТУ при соблюдении транспортирования, хранения, монтажа и эксплуатации.

15.2 Гарантийный срок хранения – 63 месяца со дня изготовления извещателя.

15.3 Гарантийный срок эксплуатации – 60 месяцев со дня ввода в эксплуатацию в пределах гарантийного срока хранения.

15.4 Извещатели, у которых во время гарантийного срока при условии соблюдения правил эксплуатации и монтажа будет обнаружено несоответствие техническим требованиям, заменяются или ремонтируются в ООО «НПП РИЭЛТА».

Примечание – Гарантийный срок извещателя не распространяется на батареи литиевые.

16 Свидетельство о приемке и упаковывании

Извещатель охранный объемный оптико-электронный радиоканальный «Пирон-4РК» БФЮК.425152.078,

номер партии _____, изготовлен в соответствии с действующей технической документацией, признан годным для эксплуатации и упакован ООО «НПП РИЭЛТА».

Ответственный за приемку и упаковывание

Представитель ОТК _____

Изм. 7 от 11.08.2020
№900635

Сделано в России v11/v11R/v11.1R/v11.2R/v12

ООО «НПП РИЭЛТА», www.rielta.ru
197046, Россия, г. Санкт-Петербург, Петроградская наб., д. 34, лит. Б, пом. 1-Н
Тел. /факс: +7 (812) 233-03-02, +7 (812) 703-13-60, rielta@rielta.ru
Тех. поддержка: тел. +7 (812) 233-29-53, +7 (812) 703-13-57, support@rielta.ru