



ИЗВЕЩАТЕЛЬ ПОЖАРНЫЙ РУЧНОЙ ИП535-27 «ИПР-Ех»



Паспорт
БФЮК.425513.004-13 ПС

1 Основные сведения

Извещатель пожарный ручной ИП535-27 «ИПР-Ех» (далее – ИПР-Ех) относится к взрывозащищенному электрооборудованию группы IIB по ГОСТ 31610.0-2019 (IEC 60079-0:2017) и предназначен для:

- применения во взрывоопасных зонах в соответствии с установленной маркировкой взрывозащиты, требованиями ТР ТС 012/2011, ГОСТ IEC 60079-14-2013;

- ручного включения сигнала пожарной тревоги, с последующей выдачей извещения о тревоге на блок расширения шлейфов сигнализации «БРШС-Ех» (далее – БРШС-Ех).

Извещатель соответствует ГОСТ Р 53325-2012.

2 Параметры взрывозащиты

2.1 ИПР-Ех имеет маркировку взрывозащиты **0Ex ia IIB T6 Ga X** по ГОСТ 31610.0-2019 (IEC 60079-0:2017).

2.2 Конструкция ИПР-Ех выполнена в соответствии с требованиями ГОСТ 31610.0-2019 (IEC 60079-0:2017).

2.3 Электрические искробезопасные цепи ИПР-Ех имеют следующие допустимые параметры:

- максимальное входное напряжение цепи питания (U_i) – 30 В;
- максимальный входной ток (I_i) – 65 мА;
- максимальная внутренняя емкость (C_i) – 1 нФ;
- максимальная внутренняя индуктивность (L_i) – 0,01 мГн.

2.4 Знак **X**, следующий за маркировкой взрывозащиты ИПР-Ех означает что:

- к искробезопасным цепям допускается подключение электротехнических устройств, имеющих искробезопасные электрические цепи по ГОСТ 31610.11-2014 (IEC 60079-11:2011) и искробезопасные параметры (уровень искробезопасной электрической цепи и подгруппу электрооборудования), соответствующие условиям применения устройств во взрывоопасных зонах;
- установка ИПР-Ех в местах, исключающих механическое повреждение корпуса во время эксплуатации;
- монтаж искробезопасных электрических цепей выполнять кабелем с изолированными проводниками. Напряжение изоляции проводов должно быть не менее 500 В;
- при использовании во взрывоопасной зоне многожильных проводников, концы проводника должны быть защищены от разделения на отдельные провода, например, с помощью наконечника.

3 Основные параметры и характеристики

Таблица 1

Параметр	Значение
Номинальное напряжение цепи питания ($U_{ном}$)	12 В
Потребляемый ток в дежурном режиме, не более	100 мкА
Степень защиты, обеспечиваемая оболочкой по ГОСТ 14254-2015 (IEC 60529:2013)	IP54
Габаритные размеры, не более	106x98x70 мм
Масса, не более	0,2 кг
Средняя наработка на отказ, не менее	60 000 ч
Средний срок службы	10 лет
Условия эксплуатации	
Диапазон рабочих температур	-30...+55 °С
Допустимая относительная влажность при температуре +40 °С	до 93 %
Вид климатического исполнения по ГОСТ 15150-69	УХЛ4

3.1 ИПР-Ех выдает извещение о пожаре путём скачкообразного уменьшения внутреннего сопротивления в прямой полярности.

3.2 ИПР-Ех сохраняет работоспособность при:

- изменении постоянного напряжения питания в диапазоне от 8 до 30 В;
- воздействии на него синусоидальной вибрации с ускорением 0,5 g в диапазоне частот от 10 до 150 Гц;

- воздействию на него прямого механического удара с энергией 1,9 Дж.

3.3 ИПР-Ех устойчив к воздействию на него наносекундных импульсных помех, электростатических разрядов и радиочастотных электромагнитных полей третьей степени жесткости в соответствии с ГОСТ Р 53325-2012, при этом он не выдает ложных срабатываний и после воздействия сохраняет работоспособность.

3.4 Уровень промышленных радиопомех, создаваемых ИПР-Ех, соответствует классу Б ГОСТ Р 53325-2012.

4 Комплектность

Комплект поставки ИПР-Ех приведен в таблице 2.

Таблица 2

Обозначение	Наименование	Кол.
БФЮК.425211.001	Извещатель пожарный ручной ИП535-27 «ИПР-Ех»	1 шт.
БФЮК.753361.004	Ключ	1 шт.
	Шуруп 3-3x30.016 ГОСТ 1145-80	3 шт.
	Дюбель NAT 5x25 SORMAT	3 шт.
БФЮК.425513.004-13 ПС	Извещатель пожарный ручной ИП535-27 «ИПР-Ех». Паспорт	1 экз.

5 Порядок установки

5.1 ИПР-Ех устанавливается на вертикальную поверхность, на высоте 1,4–1,6 м от уровня земли или пола. Крепеж извещателя осуществляется через отверстия (см рисунок 1).

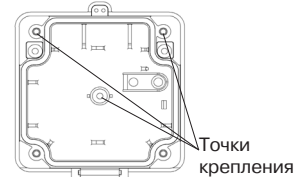


Рисунок 1

5.2 В ИПР-Ех имеются два кабельных ввода одного типоразмера. Для сохранения герметичности в кабельные вводы допустимо закреплять кабель с наружным диаметром 3,5–6,5 мм.

5.3 Не рекомендуется устанавливать ИПР-Ех в местах, где возможно выделение газов, паров и аэрозолей, способных вызвать коррозию.

5.4 Перед установкой и монтажом ИПР-Ех следует открыть прозрачную крышку, отвинтить четыре винта и снять корпус. Провода пропустить в специальный канал в нижней части основания. Подключение проводов к клеммным соединениям производить в соответствии с рекомендуемой схемой подключения, приведенной на рисунке 2.

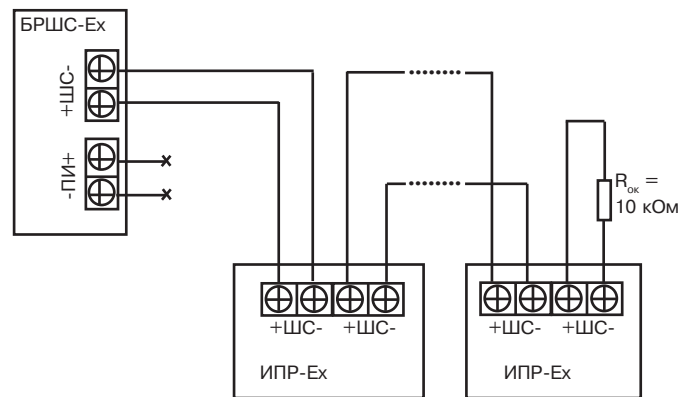


Рисунок 2 – Рекомендуемая схема подключения ИПР-Ех к БРШС-Ех

5.5 Ток ИПР-Ех в состоянии «Пожар» ограничен внутренней схемой значением 10 мА, поэтому извещатель может быть подключен в шлейф пожарной сигнализации без токоограничивающего резистора. При необходимости, установите меньший ток срабатывания, последовательно с извещателем устанавливается токоограничивающий резистор. Для работы с БРШС-Ех рекомендуется *работа без токоограничивающего резистора*.

5.6 Рекомендуется включать в один ШС БРШС-Ех не более 10 ИПР-Ех.

5.7 После монтажа проводов поставить на место корпус и крышку.

5.8 Для проверки передачи извещения на БРШС-Ех произведите сдачу помещения или объекта под охрану в установленном порядке. Проконтролируйте, что на ИПР-Ех мигает 1 раз в 5 с зеленый светодиод. Нажмите кнопку на ИПР-Ех. Проконтролируйте, что на ИПР-Ех сменится индикация на непрерывное свечение красного светодиода. Проконтролируйте прием БРШС-Ех извещения о пожаре. Верните кнопку в исходное состояние при помощи ключа, входящего в комплект поставки, в соответствии с рисунком 3. Красный светодиод погаснет, зеленый будет мигать 1 раз в 5 с.

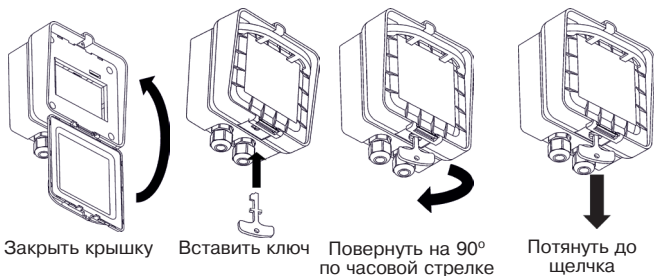


Рисунок 3

6 Меры безопасности

6.1 ИПР-Ех по способу защиты человека от поражения электрическим током соответствует классу защиты III по ГОСТ 12.2.007.0-75.

6.2 При установке и эксплуатации ИПР-Ех следует руководствоваться положениями «Правил техники безопасности при эксплуатации электроустановок потребителей».

6.3 Все монтажные работы должны проводиться только при отключенном внешнем питании.

7 Утилизация

7.1 Утилизация ИПР-Ех производится в соответствии с ГОСТ Р 55102-2012 категория ОЭЭО А9, с учетом отсутствия в нем токсичных компонентов.

7.2 Содержание драгоценных материалов: не требует учёта при хранении, списании и утилизации (п. 1.2 ГОСТ 2.608-78).

7.3 Содержание цветных металлов: не требует учёта при списании и дальнейшей утилизации изделия.

8 Техническое обслуживание

8.1 Техническое обслуживание ИПР-Ех должно производиться лицами, имеющими квалификационную группу по технике безопасности не ниже второй.

8.2 Техническое обслуживание ИПР-Ех производится по планово-предупредительной системе, которая предусматривает годовое техническое обслуживание.

9 Транспортирование и хранение

9.1 ИПР-Ех в транспортной таре предприятия-изготовителя допускается транспортировать любым видом транспорта в крытых транспортных средствах (в железнодорожных вагонах, закрытых автомашинах, герметизированных отапливаемых отсеках самолетов, трюмах и т. д.) на любые расстояния.

При транспортировании ИПР-Ех необходимо руководствоваться правилами и нормативными документами, действующими на соответствующих видах транспорта.

9.2 Условия транспортирования ИПР-Ех должны соответствовать условиям хранения 5 по ГОСТ 15150-69.

9.3 Условия хранения ИПР-Ех в транспортной таре должно соответствовать условиям 1 по ГОСТ 15150-69.

В помещении для хранения не должно быть токопроводящей пыли, паров кислот и щелочей, а также газов, вызывающих коррозию и разрушающих изоляцию.

10 Гарантии изготовителя

10.1 Предприятие-изготовитель гарантирует соответствие ИПР-Ех требованиям технических условий БФЮК.425513.004 ТУ при соблюдении условий транспортирования, хранения, монтажа и эксплуатации.

10.2 Гарантийный срок хранения ИПР-Ех – 40 месяцев со дня изготовления. Гарантийный срок эксплуатации – 36 месяцев со дня ввода в эксплуатацию в пределах гарантийного срока хранения.

10.3 ИПР-Ех, у которых в течение гарантийного срока при условии соблюдения правил эксплуатации и монтажа будет обнаружено несоответствие требованиям БФЮК.425513.004 ТУ, ремонтируются предприятием-изготовителем.

11 Свидетельство об упаковке

Извещатель пожарный ручной ИП535-27 «ИПР-Ех» БФЮК.425211.001,

заводской номер _____ упакован ООО «НПП РИЭЛТА» согласно требованиям, предусмотренным конструкторской документацией.

Дата упаковки _____ Упаковывание _____
произвел _____
(месяц, год)

12 Свидетельство о приемке

Извещатель пожарный ручной ИП535-27 «ИПР-Ех» БФЮК.425211.001,

заводской номер _____ соответствует техническим условиям БФЮК.425513.004 ТУ и признан годным для эксплуатации.

Представитель ОТК _____ Дата _____
(месяц, год)

13 Сведения о рекламациях

В случае обнаружения несоответствия ИПР-Ех требованиям технических условий БФЮК.425513.004 ТУ или настоящего паспорта, а также выхода из строя в течение гарантийного срока, ИПР-Ех вместе с паспортом возвращается предприятию-изготовителю.

14 Сведения о сертификации

Извещатель пожарный ручной ИП535-27 «ИПР-Ех» соответствует требованиям:

- ТР ТС 012/2011 «О безопасности оборудования для работы во взрывоопасных средах» и имеет сертификат соответствия № ЕАЭС RU С-RU.VH02.B.00386/20.

- ТР ЕАЭС 043/2017 «О требованиях к средствам обеспечения пожарной безопасности и пожаротушения» и имеет сертификат соответствия № ЕАЭС RU С-RU.ЧС13.B.00119/21.

- ТР ЕАЭС 037/2016 «Об ограничении применения опасных веществ в изделиях электротехники и радиоэлектроники».