



ООО «НПП РИЭЛТА»

**УСТРОЙСТВО ОКОНЕЧНОЕ ОБЪЕКТОВОЕ
«ЗАРЯ-ГК-IP-MO»**

**Руководство по эксплуатации
ЯЛКГ.425639.001 РЭ**



СОДЕРЖАНИЕ

Введение	3
1 Описание и работа	3
1.1 Назначение	3
1.2 Технические характеристики	4
1.3 Комплектность	5
1.4 Устройство и работа	6
1.5 Средства измерения.....	8
1.6 Маркировка	8
1.7 Упаковка	8
2 Использование по назначению	9
2.1 Меры безопасности при подготовке изделия к использованию.....	9
2.2 Подготовка изделия к использованию	9
2.3 Использование изделия	11
2.4 Проверка технического состояния	12
2.5 Действия в экстремальных условиях	13
3 Техническое обслуживание	13
4 Текущий ремонт	15
5 Хранение	15
6 Транспортирование.....	15
Приложение А. Схемы электрических соединений	17
Приложение Б. Индикация светодиодов «СЕТЬ» и «АКБ» платы питания.....	18

Введение

Настоящее руководство по эксплуатации ЯЛКГ.425639.001 РЭ (далее — РЭ) предназначено для правильного использования, хранения и транспортирования устройства оконечного объектового «Заря-ГК-IP-M0» (далее — УОО), в которое внедрена новая плата питания БФЮК.687253.087.

1 Описание и работа

1.1 Назначение

УОО предназначено:

а) для приема сообщений об изменении состояния охраняемых объектов от приборов приемно-контрольных охранных «Заря-ИО» (далее — ППК) и/или от ретрансляторов «Устройство сопряжения интерфейсов «Заря-УСИ-2» (далее — УСИ-2) и передачи принятых сообщений на ретранслятор «Блок контролирующий «Заря-20/120» (далее — БКЗ) по занятой линии телефонной связи;

б) для генераций собственных сообщений о состоянии УОО и передачи их на БКЗ - по занятой линии телефонной связи;

в) для приема команд управления от БКЗ (по линии телефонной связи) и передачи команд управления на ППК/УСИ-2 (контролируемые УОО).

Примеры записей об изделии при его заказе и в документации другой продукции, где оно может быть применено:

Устройство оконечное объективное «Заря-ГК-IP-M0», ЯЛКГ.425639.001 ТУ – (для заказа);

Устройство оконечное объективное «Заря-ГК-IP-M0» БФЮК.425639.001, ЯЛКГ.425639.001 ТУ– (для ссылки в документации другой продукции, где изделие может быть применено).

1.2 Технические характеристики

1.2.1 Обмен информацией между УОО и ППК/УСИ-2 осуществляется по интерфейсу RS-485 в полудуплексном режиме со скоростью 9600 бит/с.

Максимальное количество ППК/УСИ-2, контролируемых УОО – пятьдесят.

Связь между УОО и ППК осуществляется по четырехпроводной магистрали непосредственно, или через УЗК-2.

Связь между УОО и УСИ-2 осуществляется по трехпроводной линии связи непосредственно или через УЗК-2 (12 В, А, В).

1.2.2 Обмен информацией между УОО и БКЗ осуществляется по двухпроводной занятой телефонной линии связи на частотах 17000 Гц и 18200 Гц со скоростью 1200 бит/с, в полудуплексном режиме.

Линия телефонной связи, используемая УОО:

- должна иметь затухание на частоте 1000 Гц, не более 4,5 дБ;
- не должна быть занята аппаратурой высокочастотного уплотнения (АВУ, УРАЛ и т.п.);
- не должна быть линией таксофона с неавтономной тарификацией;
- не должна быть линией, используемой для спаренных абонентов.

1.2.3 УОО рассчитан на круглосуточную работу.

1.2.4 По устойчивости к механическим воздействиям исполнение УОО соответствует категории размещения 3 по ОСТ 25 1099-83.

1.2.5 По защищенности от воздействия окружающей среды УОО имеет обыкновенное исполнение по ОСТ 25 1099-83, но для работы при:

- температуре от 0 до + 50 °С;
- относительной влажности воздуха до (95±3) % при + 25 °С.

1.2.6 Конструкция УОО не предусматривает его использование в условиях воздействия агрессивных сред, пыли и посторонних твердых частиц.

1.2.7 УОО является однофункциональным, восстанавливаемым, ремонтируемым и обслуживаемым изделием конкретного назначения вида 1 по ГОСТ 27.003-90.

1.2.8 УОО обеспечивает пожарную безопасность при соблюдении правил установки, монтажа и технического обслуживания, изложенного в руководстве по эксплуатации.

1.2.9 Питание УОО осуществляется от сети переменного тока напряжением от 150 до 242 В и резервного источника питания постоянного тока с номинальным напряжением 12 В (далее – аккумуляторная батарея, аккумулятор, АКБ).

1.2.10 Контроль работы изделия осуществляется с помощью световой индикации, расположенной на лицевой панели УОО.

1.2.11 Чувствительность приемника УОО к входному сигналу синусоидальной формы на частотах 17000 и 18200 Гц:

- а) не хуже 30 мВ (эффективное значение);
- б) при напряжении входного сигнала 5 мВ (эффективное значение) напряжение выходного сигнала приемника достоверно не превышает уровень восприятия процессора, обрабатывающего сигналы приемника.

Примечание – Под чувствительностью приемника понимается минимальное эффективное значение напряжения входного сигнала, достоверно превышающего уровень восприятия процессора, обрабатывающего сигналы приемника.

1.2.12 Уровень выходного напряжения сигнала на контактах ЛИНИЯ составляет $U_{вых.эф} > 500$ мВ при $R_n=200$ Ом.

1.2.13 Затухание, вносимое фильтрами-пробками УОО в направлениях «УОО – Абонент» и «УОО – БКЗ», должно быть:

- а) в диапазоне частот от 17000 до 18200 Гц – не менее 20 дБ;
- б) в диапазоне частот от 300 до 3400 Гц – не более 0,77 дБ;
- в) на частоте 25 Гц – не более 0,5 дБ;
- г) на частоте 50 Гц – не более 0,5 дБ.

1.2.14 Максимальная потребляемая мощность:

- а) от сети переменного тока напряжением 220 В (50 Гц) и полностью разряженном аккумуляторе – не более 40 ВА;
- б) от резервного источника питания – не более 20 Вт.

1.2.15 Отключение аккумулятора от УОО происходит при его разряде до $(10,2 \pm 0,2)$ В.

1.2.16 Для предупреждения о несанкционированном вскрытии крышки УОО оборудовано кнопкой, расположенной на панели модуля УОО.

1.2.17 Среднее время наработки УОО на отказ в дежурном режиме – не менее 15 000 ч.

1.2.18 Установленный срок службы УОО составляет 8 лет.

1.2.19 Масса УОО (без аккумулятора) – не более 2,5 кг.

1.2.20 Габаритные размеры УОО – не более 325 x 222 x 86 мм.

1.2.21 Количество условных установок – 0,4.

1.3 Комплектность

1.3.1 Комплектность поставки соответствует таблице 1.1.

Таблица 1.1

Обозначение	Наименование	Кол.	Примечание
БФЮК.425639.001	Устройство оконечное объектовое «Заря-ГК-IP-M0»	1 шт.	Поставка по согласова- нию с заказчиком
WEKO**	АКБ *	1 шт.	
ЯЛКГ.425639.001 РЭ	Розетка 120-D-121/11	1 шт.	
ЯЛКГ.425639.001 РЭ	Руководство по эксплуатации	1 экз.	
ЯЛКГ.425639.001 ФО	Формуляр	1 экз.	
* – Аккумулятор должен быть кислотного типа, герметичным, с габаритными размерами не более, мм: 90x80x150. При выборе емкости аккумулятора необходимо учитывать следующее: 1) Значение тока, потребляемого УОО от аккумулятора с номинальным напряжением 12 В при отсоединенных ППК «Заря-ИО», не превышает 60 мА; 2) Подключение каждого ППК «Заря-ИО» к УОО увеличивает значение потребляемого УОО тока на величину, не превышающую 20 мА; 3) Ёмкость аккумулятора должна обеспечивать нормальную работу УОО при временном пропадании напряжения сети 220 В \ 50 Гц в течение времени, установленного действующей правовой и нормативной документацией (техническими регламентами, сводами правил, стандартами и т. д.). ** – При упаковке изделия розетка WEKO стыкуется с вилкой разъема ХТ3 центральной платы УОО.			

1.4 Устройство и работа

1.4.1 УОО имеет металлический съемный корпус.

В корпусе УОО имеется место для размещения резервного источника питания (аккумуляторной батареи. Далее – АКБ) с разъемами для его подключения к изделию. На задней панели корпуса имеются три отверстия для крепления УОО на охраняемом объекте.

К корпусу УОО крепится модуль ГК, в котором размещены:

а) центральная плата, представляющая собой собранный на печатной плате функциональный узел с разъемами для внутренних и внешних соединений, с нажимным микро выключателем «взлом», а также с шестью светодиодами:

- «СЕТЬ» (двухцветный светодиод) – индикация состояния сети 220 В/ 50 Гц. Зеленый свет индикатора означает наличие, а красный отсутствие на УОО напряжения от сети 220 В/ 50 Гц;

- «АКБ» (двухцветный светодиод) – индикация состояния цепи АКБ. Зеленый цвет индикатора означает исправность схемы заряда АКБ, заряженность и пригодность АКБ к использованию. Красный цвет индикатора соответствует причинам, указанным в таблице 2.1 настоящего руководства по эксплуатации;

- «RS-485 ПРД» – работа по магистрали – передача (связь с ППК/УСИ-2);

- «RS-485 ПРМ» – работа по магистрали – прием (связь с ППК/УСИ-2);

- «18кГц ПРД» – связь с БКЗ (передача);

- «18кГц ПРМ» – связь с БКЗ (прием);

б) плата питания (импульсный источник питания), собранная на печатной плате;

в) предохранитель (по сети 220 В/ 50 Гц);

г) клеммная колодка для подключения сети 220 В/ 50 Гц к УОО;

д) выключатель сетевого питания;

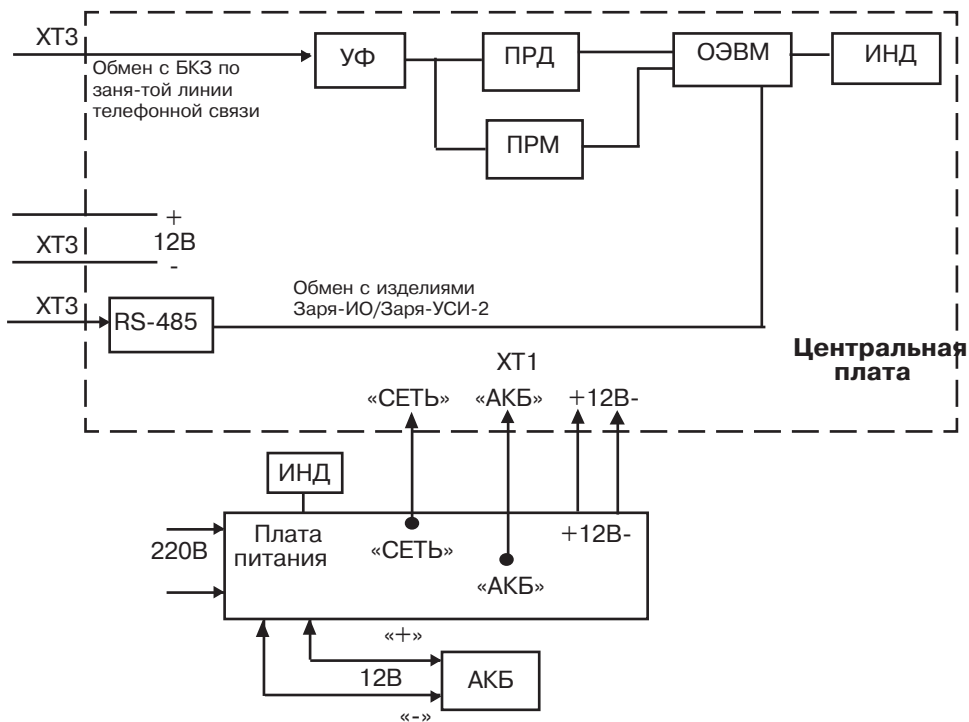
е) клемма заземления УОО.

1.4.2 Схема электрическая функциональная УОО приведена на рисунке 1.

1.4.3 УОО работает под управлением ПЭВМ по программе, хранящейся в ППЗУ встроенной ОЭВМ. Контроль работоспособности осуществляется визуально по световой индикации, наблюдаемой через стекло крышки корпуса.

1.4.4 Управление работой УОО производится централизованно аппаратурой и программным обеспечением комплекса СПИ «Заря» без участия обслуживающего персонала.

Более подробное описание работы УОО (представленного на рисунке 1 функциональной схемой) в составе СПИ «Заря» приводится в разделе «Использование по назначению» настоящего РЭ.



RS-485 – обмен сообщениями по интерфейсу RS-485;

АКБ – аккумуляторная батарея («+» на красном проводе; «-» на черном проводе);

ИНД – световая индикация;

ОЭВМ – однокристалльная микро-ЭВМ;

ПП – плата питания;

ПРД – передача сообщения;

ПРМ – прием сообщения;

УФ – узел фильтра;

ХТ1, ХТ3 – разъемы Платы центральной УОО.

Рисунок 1 – Схема электрическая функциональная УОО «Заря-ГК-IP-M0»

1.5 Средства измерения

1.5.1 Перечень контрольно-измерительных приборов, необходимых для ремонта в условиях мастерской, приведён в таблице 1.2.

Таблица 1.2

Наименование	Назначение	Допустимая замена
1 Вольтметр универсальный В7-40, Tr2. 710. 016 ТУ	Измерение напряжений во всех точках УОО, измерений сопротивлений и целостности цепей	Комбинированный прибор Ц4341, ТУ 25-04-3300-77
2 Осциллограф С1-55, И22.044.014 ТУ	Измерение характеристик и формы сигналов во всех точках УОО	Осциллографы С1-65, Tr2.044.005 ТУ

Примечание – Допускается применение других контрольно-измерительных приборов, не уступающим по своим характеристикам приборам, приведённым в данной таблице

1.6 Маркировка

1.6.1 Маркировка изделия соответствует комплекту конструкторской документации и ГОСТ 26828-86.

Маркировка изделия содержит:

- а) товарный знак или наименование предприятия-изготовителя;
- б) знаки соответствия (при наличии сертификатов);
- в) наименование или условное обозначение изделия;
- г) заводской номер;
- д) месяц и год изготовления.

1.6.2 Маркировка потребительской тары содержит:

- а) товарный знак предприятия-изготовителя;
- б) знаки соответствия (при наличии сертификатов);
- в) наименование или условное обозначение изделия;
- г) дополнительные информационные надписи.

1.6.3 Маркировка транспортной тары содержит:

- а) товарный знак предприятия-изготовителя;
- б) знаки соответствия (при наличии сертификатов);
- в) наименование или условное обозначение изделия;
- г) количество изделий;
- д) массу брутто;
- е) месяц и год упаковки;
- ж) манипуляционные знаки: ОСТОРОЖНО ХРУПКОЕ, БОИТСЯ СЫРОСТИ, ВЕРХ, НЕ КАНТОВАТЬ, основные, дополнительные и информационные надписи по ГОСТ 14192-96.

Примечание – Поставка изделий в транспортной таре осуществляется, если это предусмотрено договором на поставку.

1.7 Упаковка

1.7.1 Упаковка и консервация изделия выполнены по ГОСТ 9.014-78.

1.7.2 Каждый комплект изделия упаковывается в потребительскую тару – картонную коробку.

Примечания

1. При упаковке изделия розетки WEKO состыковать с вилкой разъема ХТЗ центральной платы УОО.

2. Аккумулятор (если его поставка в составе изделия предусмотрена договором на поставку изделий) в изделие не устанавливается, а поставляется отдельно от изделия в упаковке предприятия изготовителя аккумуляторов или в другой упаковке подобного типа.

3. Эксплуатационная документация предварительно укладывается в пакет из полиэтиленовой пленки ГОСТ 10354-82. Края пакета завариваются. Вместо заварки краев пакета допускается использование пакета с «замком».

4. Уложенная в полиэтиленовый пакет эксплуатационная документация укладывается в коробку сверху на УОО.

1.7.3 Договором на поставку изделий может предусматриваться другой вид потребительской тары.

1.7.4 Если предусмотрено договором на поставку, упакованные в потребительскую тару (картонную коробку) изделия укладываются в транспортную тару – картонную коробку.

Масса брутто – не более 30 кг.

Примечание – Договором на поставку изделий может предусматриваться другой вид транспортной тары.

2 Использование по назначению

2.1 Меры безопасности

2.1.1 При установке и эксплуатации УОО следует знать и соблюдать «Межотраслевые правила по охране труда (правила безопасности) при эксплуатации электроустановок. ПОТ Р М-016-200, РД 153-34.0-03.150-00».

2.1.2 Подготовка УОО к использованию должна производиться техническим персоналом, изучившим настоящее Руководство по эксплуатации и прошедшим соответствующую подготовку.

2.1.3 Монтаж и установку изделия производить при отключенной от него сети 220 В, 50 Гц. Обеспечить заземление прибора в соответствии с п. 2.3.6.

2.2 Подготовка изделия к использованию

2.2.1 Доставить УОО к месту его установки, указанному в проекте монтажной организации. Извлечь УОО из упаковки. Провести внешний осмотр УОО, убедиться в отсутствии механических повреждений.

2.2.2 Проверить комплектность УОО на соответствие формуляру.

2.2.3 Выдерживать изделие в нормальных условиях в течение не менее 6 ч.

2.2.4 При необходимости (если УОО ранее эксплуатировалось), выполнить «очистку» УОО.

ВНИМАНИЕ!

Впервые включаемый УОО «чист» – то есть в нем не записаны номера опрашиваемых ППК и УСИ-2. Если с УОО ранее работали, то его необходимо «очистить».

Для «очистки» УОО необходимо:

а) извлечь модуль ГК из корпуса УОО, предварительно отвинтив четыре самореза, которыми модуль ГК крепится к корпусу УОО;

б) перемычкой XS2 замкнуть контакты разъема JP2 «Тест» центральной платы УОО. Положение разъема JP2 на плате пояснено наклейкой на внутренней стороне крышки УОО;

в) уложить модуль ГК на предназначенное для него в УОО место;

г) подключить к УОО сеть 220 В 50 Гц;

д) включить УОО и выключить через 2-3 секунды;

е) отключить УОО от сети 220 В 50 Гц;

ж) извлечь модуль ГК из УОО;

з) перемычкой XS2 разомкнуть контакты разъема «Тест» (JP2) сняв ее с одного из контактов разъема;

к) уложить модуль ГК на предназначенное для него в УОО место и закрепить его к корпусу УОО ранее снятыми четырьмя саморезами.

2.2.5 Произвести монтаж УОО, для чего:

2.2.5.1 УОО прикрепить к стене в рабочем положении (вертикально) с помощью трех саморезов, вставляемых в отверстия на задней панели корпуса.

Место размещения и установки УОО на объекте должно:

- соответствовать проекту монтажной организации, согласованному с организацией, осуществляющей охрану объекта, и с хозяином объекта;

- быть защищено от доступа посторонних лиц.

2.2.6 В соответствии со схемой, приведенной на рисунке А.1 (приложение А) подключить УОО к ППК/УСИ-2 и к телефонной линии.

2.2.7 Установить в УОО резервный источник питания (аккумулятор) и подключить его к УОО соблюдая полярность при подключении проводов УОО к клеммам аккумулятора (**красный провод соединить с клеммой «+», а черный провод – с клеммой «-».**

Примечание – Нарушение полярности подключения проводов к клеммам АКБ не приводит к повреждению УОО и АКБ.

2.2.8 Подключить УОО к сети 220 В/ 50 Гц.

2.2.9 Включить УОО. Убедиться, что:

- на лицевой панели модуля ГК загорелись зеленым цветом светодиоды «СЕТЬ» и «АКБ»;

- на всех ППК, подключенных к УОО, загорелись световые индикаторы, свидетельствующие о поступлении на ППК питания от УОО;

- на всех УСИ-2 загорелись светодиоды «ПРД», индицирующие поступление на УСИ-2 питания от включенных ППК, в которые УСИ-2 установлены.

2.2.10 В соответствии с проектной документацией на охрану объекта (карта программирования УОО, ППК/УСИ-2 и др.), пользуясь программой ведения баз данных «MainDB» (входит в комплект программного обеспечения комплекса «Заря»), внести необходимые данные в электронную базу данных, используемую для охраны объекта, относящиеся к:

- идентификации вновь установленного УОО;

- идентификации ППК/УСИ-2, подключенных к УОО;

- тактике взятия под охрану и снятия с охраны объекта;

- логике охраны объекта.

2.2.11 Запустить на выполнение пультовую программу. Выполнить операцию

программного включения вновь сформированного или измененного направления охраны объектов.

2.2.12 Убедиться, что:

а) на УОО кратковременно загорается светодиод «18 кГц ПРМ», вслед за ним кратковременно загорается светодиод «18 кГц ПРД» при каждом опросе УОО, производимом БКЗ один раз в 2-3 секунды;

б) при каждом опросе ППК/УСИ-2, производимым УОО, на УОО кратковременно загорается светодиод «RS485 ПРМ». Светодиод гаснет при получении неискаженного ответа от ППК/УСИ-2.

в) светодиод «RS485 ПРД» загорается при возникновении в одном из опрашиваемых ППК/УСИ-2 или в самом УОО события, требующего передачи сообщения через БКЗ в ПЭВМ. Светодиод гаснет по завершении передачи сообщения на БКЗ.

2.2.13 Проверить работу УОО в режиме переключения на резервный источник питания, для чего отключить от УОО сеть 220 В/ 50 Гц. Убедиться в том, что переключение УОО на питание от резервного источника не привело к перебоям и нарушениям его нормальной работы.

2.3 Использование изделия

2.3.1 Управление работой УОО производится централизованно аппаратурой «Заря» без участия обслуживающего персонала.

Контроль работоспособности УОО осуществляется:

а) визуально – при помощи светодиодов, расположенных на передней панели корпуса;

б) по информации, отражаемой на ПЭВМ.

2.3.2 Перечень возможных при использовании УОО неисправностей и способы их устранения приведены в таблице 2.1.

2.3.3 УОО обеспечивает выполнение требований пожарной безопасности в процессе его эксплуатации в соответствии с ГОСТ 12.1.004-91.

2.3.4 Материалы конструкции УОО не оказывают опасное и вредное воздействие на окружающую среду и здоровье человека во всех режимах работы при эксплуатации, а также при его испытаниях, хранении, транспортировании и утилизации по окончании срока службы.

2.3.5 Эксплуатация УОО должна производиться техническим персоналом, изучившим настоящее Руководство по эксплуатации.

2.3.6 УОО обеспечивает выполнение требований безопасности в соответствии с существующими российскими стандартами:

а) в части общих требований безопасности – по ГОСТ 12.2.003-91;

б) в части предельно допустимых значений напряжений прикосновения и токов – по ГОСТ 12.1.038-82;

в) в части допустимых уровней электростатического поля на рабочих местах – по ГОСТ 12.1.045-84;

г) в части поражения электрическим током – по ГОСТ 12.2.007.0-75;

д) корпус УОО имеет клемму для подключения защитного заземления; конструкция и размеры элементов заземления должны соответствовать требованиям ГОСТ 21130-75.

2.3.7 Работы по демонтажу и переустановке УОО производить после отключения от него источника питания.

Таблица 2.1

Наименование неисправности, внешнее проявление и дополнительные признаки	Вероятная причина	Метод устранения
При включении сетевого питания горит красным цветом светодиод «СЕТЬ»	1 Нет напряжения сети	Проверить наличие напряжения сети
	2 Неисправен предохранитель	Заменить предохранитель
	3 Неисправность УОО	Заменить УОО, программно включить все подключенные к нему ППК/УСИ-2
Не горит или не гаснет светодиод «БКЗ/ПЭВМ ПРМ»	1 Не включено направление БКЗ	Проверить конфигурационные файлы, включить направление БКЗ
	2 Обрыв линии от БКЗ к УОО	Прозвонить линию и восстановить
	3 Большое затухание сигнала или помехи в линии	Проверить или заменить линию
	4 Неисправен УОО	Заменить УОО, программно включить все подключенные к нему ППК/УСИ-2/ШС
	5 Не выполнено программное включение УОО и контролируемой им аппаратуры	Выполнить программное включение УОО и контролируемой им аппаратуры
	6 Неисправна или отключена сеть передачи данных от УОО на ПЭВМ	Проверить работоспособность сети передачи данных и принять меры к ее восстановлению или включению
Постоянно горит светодиод «RS485 ПРМ»	1 Не запрограммирован или не опрашивается ни один ППК/УСИ-2	Программно включить и запрограммировать смонтированные ППК/УСИ-2
	2 Повреждена магистраль связи УОО с ППК/УСИ-2	Проверить правильность подключения, отсутствие обрывов и замыканий магистрали
При подключенном УОО АКБ горит красным цветом светодиод «АКБ»	1 Разряжена АКБ	Зарядить или заменить АКБ
	2 Пришедший в негодность АКБ	Заменить АКБ
	3 Неисправность цепи заряда АКБ	Найти и устранить неисправность цепи заряда АКБ

2.4 Проверка технического состояния изделия

2.4.1 УОО подвергается проверке по качеству и комплектности в соответствии с «Инструкцией о порядке приемки продукции по качеству», утвержденной Госарбитражем СССР 25.04.66, МП7, при поступлении аппаратуры от изготовителя.

2.4.2 Настоящая методика предназначена для персонала осуществляющего

входной контроль технических средств охранной сигнализации.

Необходимость, объем и порядок проведения входного контроля УОО устанавливает Потребитель с учетом имеющихся у него данных о качестве изделий. Минимальный рекомендуемый объем и методики входного контроля УОО указаны в пп. 1–3 таблицы 2.2.

Примечания

1. Методика «Проверки УОО на включение» очень простая, но позволяет проверить исправность значительной части схемы изделия.

2. Проверка других параметров и характеристик УОО, при их включении потребителем в объем входного контроля, должна полностью соответствовать методикам технических условий на УОО или методикам потребителя, согласованным с разработчиком и изготовителем изделия.

Таблица 2.2

Наименование параметра	Используемая аппаратура	Методика проверки
1 Комплектность	—	Проверить комплектность согласно табл.1.1
2 Внешний вид	—	Провести внешний осмотр. Убедиться в отсутствии механических повреждений изделия
3 Проверка УОО на включение	—	3.1 Подключить УОО к сети 220В/50 Гц и к АКБ. 3.2 Включить УОО. 3.3 После включения УОО на УОО должны загореться светодиоды «СЕТЬ» (зеленым цветом), «АКБ» (зеленым цветом), «RS-485 ПРД» и «RS-485 ПРМ» . 3.4 Выключить УОО и отключить его от сети 220 В/ 50 Гц и от АКБ.

2.5 Действия в экстремальных условиях

2.5.1 В случае попадания УОО в аварийные условия его эксплуатации (наводнение, пожар) необходимо его обесточить.

3 Техническое обслуживание

3.1 При техническом обслуживании УОО необходимо знать и руководствоваться разделом «Меры безопасности» настоящего РЭ, а также «Руководством по техническому обслуживанию установок охранно-пожарной сигнализации».

3.2 Квалификация эксплуатационно-технического персонала должна быть не ниже электромонтера 5 разряда имеющего квалификационную группу по технике безопасности не ниже третьей.

3.3 Перед началом работ необходимо изучить настоящее РЭ, конструкцию и правила эксплуатации УОО.

3.4 Сведения о проведении регламентных работ заносятся в журнал учета регламентных работ и контроля технического состояния средств охранно-пожарной сигнализации.

3.5 Периодичность проведения регламентных работ:

а) по регламенту № 1 – один раз в месяц;

б) по регламенту № 2 – при обоснованном подозрении о несоответствии УОО установленным требованиям, возникающем вследствие неполадок, выявленных в работе совместно действующих средств охранной сигнализации, причины которых еще не установлены. Предположение о несоответствии УОО установленным требованиям обосновывается результатами анализа объективной (данные на ПЭВМ) и субъективной (визуальный контроль) информации о работе аппаратуры охранной сигнализации.

3.6 Перечни работ для регламентов № 1 и № 2 приведены в таблицах 3.1, 3.2.

Таблица 3.1 – Перечень работ по регламенту № 1

Содержание работ	Порядок выполнения	Приборы, инструмент, оборудование, материалы	Нормы и наблюдаемые явления
Внешний осмотр, чистка УОО	Удалить с поверхности УОО пыль, грязь, влагу	Ветошь, кисть	Отсутствие повреждений, пыли, грязи, влаги
Проверка световой индикации УОО	Визуально (без вскрытия блока) наблюдать работу световой индикации блока	—	Работа светодиодов в соответствии с п. 2.2.12

3.7 Вся контрольно-измерительная аппаратура должна иметь непросроченные сроки калибровки.

3.8 Соблюдение периодичности, технологической последовательности и методики выполнения регламентных работ являются обязательными.

Таблица 3.2 – Перечень работ по регламенту № 2

Содержание работы	Порядок выполнения	Приборы, инструмент, оборудование, материалы	Нормы и наблюдаемые явления
1 Внешний осмотр	1.1 Выполнить работу, предусмотренную регламентом № 1	—	—
2 Проверка технического состояния УОО	2.1 Выполнить работы в соответствии с таблицей 2.2	Генератор низкой частоты ГЗ-112 Милливольтметр ВЗ-38А	При подтверждении несоответствия УОО установленным требованиям - направить изделие предприятию-изготовителю для текущего ремонта. При не подтверждении несоответствия УОО установленным требованиям, но при наличии достаточных оснований для того, чтобы сомневаться в его кондиционности - направить изделие предприятию-изготовителю для подтверждения его соответствия ТУ

4 Текущий ремонт

4.1 Текущий ремонт УОО должен производиться у изготовителя или в любой из его сервисных организаций персоналом, имеющим квалификационную группу по технике безопасности не ниже третьей.

4.2 При выполнении ремонтных операций необходимо соблюдать требования по защите интегральных микросхем от статического электричества согласно ОСТ 11.073.062-76. Опасное значение электрического потенциала составляет 100 В и выше.

4.3 Ремонтные работы, связанные со вскрытием УОО и нарушением пломб завода-изготовителя выполняются только по истечении гарантийного срока.

4.4 Вся контрольно-измерительная аппаратура должна иметь не просроченные сроки калибровки.

5 Хранение

5.1 Условия хранения должны соответствовать условиям 1 по ГОСТ 15150-69. УОО должны храниться упакованными.

5.2 Хранить УОО следует на стеллажах.

5.3 Расстояние от стен и пола хранилища до УОО должно быть не менее 0,1 м.

5.4 Расстояние между отопительными системами и УОО должно быть не менее 0,5 м.

5.5 При штабелировании УОО высота штабеля не должна превышать четырех ярусов.

5.6 В помещении должны отсутствовать пары агрессивных веществ и токопроводящей пыли.

6 Транспортирование

6.1 УОО может транспортироваться всеми видами транспорта в крытых транспортных средствах и в герметизированных отсеках самолётов.

6.2 Условия транспортирования УОО должны соответствовать условиям хранения 5 по ГОСТ 15150-69.

6.3 УОО в упаковке выдерживает следующие механические и климатические воздействия, соответствующие условиям транспортирования:

а) транспортная тряска с ускорением 30 м/с^2 при частоте от 10 до 120 ударов в минуту;

б) температура окружающей среды от минус 50 до +55 °С;

в) относительная влажность воздуха $95 \pm 3 \%$ при температуре + 40 °С.

6.4 Срок транспортирования и промежуточного хранения УОО не должен превышать 3 месяца.

Допускается увеличивать срок транспортирования и промежуточного хранения УОО при перевозках за счет сроков хранения в стационарных условиях.

6.5 При транспортировании УОО должны выполняться правила, изложенные в следующих документах:

а) Правила перевозок грузов автомобильным транспортом. (М-во автомоб. трансп. РСФСР – 2-е изд. – М: Транспорт, 1984);

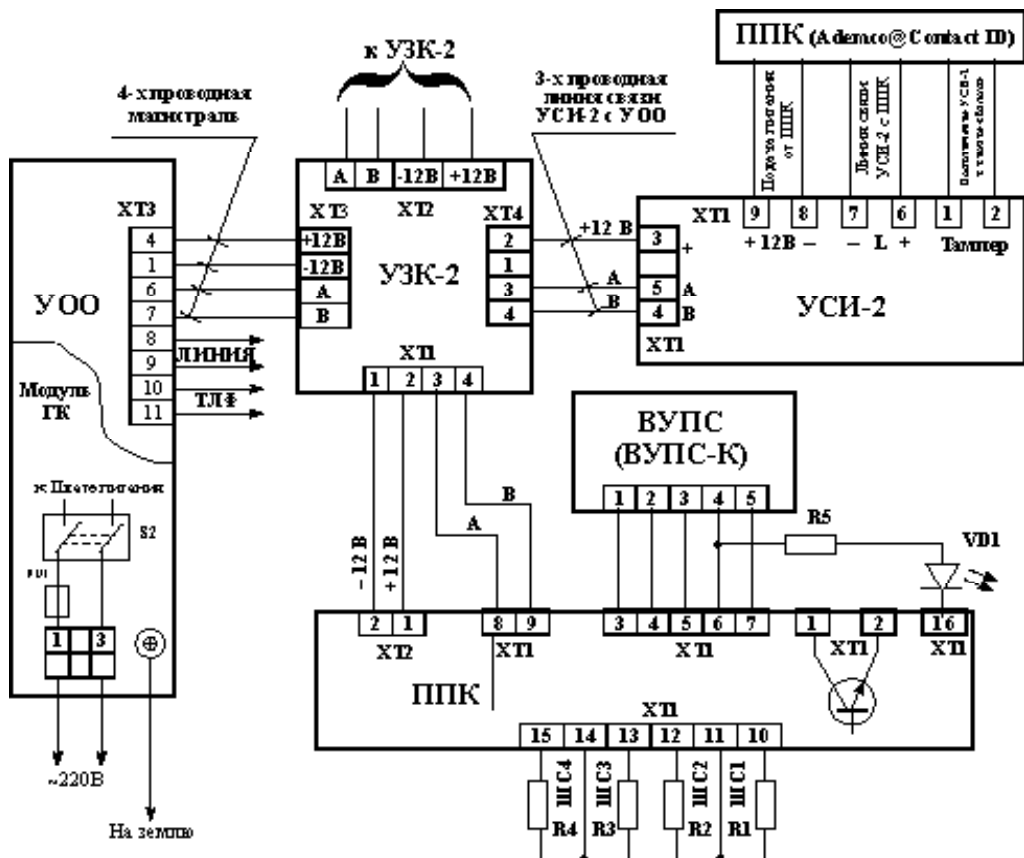
б) Правила перевозки грузов в прямом смешанном железнодорожно-водном сообщении. (М-во мор. флота РСФСР – 3-е изд. М.: Транспорт, 1985);

в) Правила перевозок грузов. (М-во речного флота РСФСР – М.: Транспорт, 1989);

г) Технические условия погрузки и размещения в судах и на складах товарно-штучных грузов. (Утв. М-вом речного флота РСФСР 30.12.87 – 3-е изд. – М.: Транспорт, 1990);

6.6 После транспортирования при отрицательных температурах или повышенной влажности воздуха УОО, непосредственно перед установкой на эксплуатацию, должны быть выдержаны без упаковки в течение не менее 24 ч в помещении с нормальными климатическими условиями.

Приложение А



ВУПС
 ВУПС-К
 ППК
 ППК(Ademco @Contact ID)

УОО
 УЗК-2
 УСИ-2
 ЛИНИЯ
 ШС1...ШС4
 R1...R4
 R5
 VD1
 ТЛФ

- выносное устройство постановки/снятия с электронными ключами;
- выносное устройство постановки/снятия с клавиатурой;
- прибор приемно-контрольный «Заря ИО»;
- прибор приемно-контрольный, работающий по протоколу (Ademco @Contact ID (с автодозвоню);
- устройство оконечное объектное «Заря-ГК»;
- устройство защитное коммутационное;
- ретранслятор устройства сопряжения интерфейсов «Заря-УСИ-2»;
- абонентская линия связи АТС;
- шлейф сигнализации;
- резистор шлейфа С2-23-0.25-5.1 кОм ± 10 %;
- резистор С2-23-0.25-100...300 Ом;
- светодиод АЛ307К;
- участок абонентской линии связи от УОО к телефону абонента.

Рисунок А.1 – Схема подключения УОО к ППК «Заря-ИО» и к «Заря УСИ-2»

Приложение Б

Индикация светодиодов «СЕТЬ» и «АКБ» платы питания

Сеть 220 В подключена к УОО				Сеть 220 В отключена от УОО		
АКБ подключена к УОО			АКБ отключена от УОО	АКБ подключена к УОО		
Выходное напряжение платы питания, В				Напряжение АКБ, В		
13,5-13,8	ниже 13,5	выше 13,8		ниже 10,3	выше 10,5 но ниже 11,2	выше 11,2
Светодиод СЕТЬ горит зеленым	Светодиод СЕТЬ горит зеленым	Светодиод СЕТЬ мигает красным	Светодиод СЕТЬ мигает красным	Светодиод СЕТЬ мигает красным (1раз за 2 с)	Светодиод СЕТЬ горит красным	Светодиод СЕТЬ горит красным
Светодиод АКБ горит зеленым	Светодиод АКБ горит зеленым	Светодиод АКБ горит зеленым	Светодиод АКБ горит зеленым	Светодиод АКБ мигает красным (1раз за 2 с)	Светодиод АКБ мигает красным	Светодиод АКБ горит зеленым
Транзисторный ключ СЕТЬ открыт	Транзисторный ключ СЕТЬ открыт	Транзисторный ключ СЕТЬ закрыт	Транзисторный ключ СЕТЬ закрыт	Транзисторный ключ СЕТЬ закрыт	Транзисторный ключ СЕТЬ закрыт	Транзисторный ключ СЕТЬ закрыт
Транзисторный ключ АКБ открыт	Транзисторный ключ АКБ открыт	Транзисторный ключ АКБ открыт	Транзисторный ключ АКБ закрыт	Транзисторный ключ АКБ закрыт	Транзисторный ключ АКБ закрыт	Транзисторный ключ АКБ открыт

Примечание - Состояние транзисторных ключей «СЕТЬ» и «АКБ» является исходными данными для формирования УОО сообщений о состоянии сети 220В/50Гц и АКБ, передаваемых УОО на пультовую ПЭВМ

ООО «НПП РИЭЛТА», www.rielta.ru
197046, Россия, г. Санкт-Петербург, Петроградская наб., д. 34, лит. Б, пом. 1-Н
Тел. /факс: +7 (812) 233-03-02, +7 (812) 703-13-60, rielta@rielta.ru
Тех. поддержка: тел. +7 (812) 233-29-53, +7 (812) 703-13-57, support@rielta.ru