



# RiDom



## Датчик температуры и влажности «Ri-THD-1»



Этикетка  
БФЮК.421261.001-01 ЭТ

### 1 ОСНОВНЫЕ СВЕДЕНИЯ

1.1 Датчик температуры и влажности «Ri-THD-1» (далее – датчик) предназначен для контроля температуры воздуха и относительной влажности воздуха и передачи численных значений по двустороннему радиоканалу в соответствии с протоколом «Ri-Contact-R».

1.2 Датчик работает в составе интеллектуальной системы защиты дома RiDom, связываясь с центром управления «Ri-HUB-1» (далее – хаб), по радиоканальному протоколу «Ri-Contact-R».

1.3 Датчик не требует получения разрешения и регистрации радиочастотного средства.

1.4 Для обмена радиосигналами между датчиком и хабом используются две частоты – основная и резервная. Переход на резервную частоту автоматический.

1.5 Датчик имеет два канала измерения и контроля. Канал 1 – датчик температуры (далее – ДТ). Канал 2 – датчик влажности (далее – ДВ).

1.6 При производстве в датчике установлены контролируемые диапазоны температуры воздуха и относительной влажности воздуха. Для температуры границы диапазона: нижняя – минус 40 °С, верхняя – плюс 125 °С. Для влажности воздуха границы диапазона: нижняя – 0 % RH, верхняя – 100 % RH. Границы контролируемого диапазона хранятся в энергонезависимой памяти датчика и могут быть изменены командой от хаба для каждого канала в отдельности. При выходе температуры или относительной влажности воздуха за границы контролируемого диапазона, формируется извещение «Тревога» в соответствующем канале.

1.7 Датчик формирует и обеспечивает передачу по радиоканалу следующих извещений:

- о нормальном состоянии – при нахождении температуры и влажности внутри заданного диапазона;
- о тревоге в канале 1 – при выходе температуры в канале 1 за границы заданного диапазона на 0,5 °С и более;
- о тревоге в канале 2 – при выходе влажности в канале 2 за границы заданного диапазона на 5 % RH и более;
- о вскрытии корпуса;
- о разряде батареи;
- о работе в режиме «Связывание»;
- о работе в режиме «Опознавание»;
- о качестве связи.

1.8 Датчик рассчитан на непрерывную круглосуточную работу.

1.9 Датчик устойчив к воздействиям электромагнитных помех.

### 2 ОСНОВНЫЕ ТЕХНИЧЕСКИЕ ХАРАКТЕРИСТИКИ

Таблица 1

Параметр	Значение
Диапазон частот	868,7...869,2 МГц
Мощность излучения, не более	25 мВт
Точность измерения температуры в рабочем диапазоне, не более	± 0,5 °С
Точность измерения влажности в рабочем диапазоне температуры, не более*	±5 % RH
Степень защиты, обеспечиваемая оболочкой	IP20
Тип элементов питания	CR123A, 1 шт.
Продолжительность работы датчика от элемента питания при нормальных климатических условиях и при установленном периоде выхода в эфир 60 с, не менее	36 месяцев
Габаритные размеры	97x25x22 мм
Масса, не более	50 г
Средний срок службы	8 лет
Условия эксплуатации	
Диапазон рабочих температур	-20... +55 °С
Допустимая влажность воздуха при температуре +25 °С, без конденсации влаги	до 98 %
*Рекомендуемый рабочий диапазон влажности составляет от 20 до 80 % относительной влажности (без конденсации) при температуре от 0 до 55 °С. Длительная работа за пределами этих диапазонов может привести к смещению показаний датчика влажности с длительным временем восстановления.	

### 3 КОМПЛЕКТНОСТЬ

Таблица 2

Обозначение	Наименование	Кол-во
БФЮК.421261.005	Датчик температуры и влажности «Ri-THD-1»	1 шт.
	Шуруп 3-3x30.016 ГОСТ 1145-80	2 шт.
	Батарея литиевая CR123A	1 шт.*
БФЮК.421261.001-01 ЭТ	Датчик температуры и влажности «Ri-THD-1» . Этикетка	1 экз.

\* Установлена

### 4 КОНСТРУКЦИЯ

Датчик состоит из крышки корпуса и основания корпуса с установленной печатной платой (1).

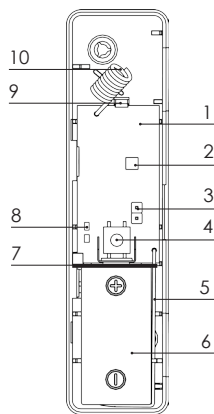
На печатной плате расположены:

- встроенный датчик температуры и влажности (2);
- контакты RESET (3);
- датчик вскрытия (4);
- держатель батареи (5);
- батарея (6) с изолятором (7);
- красный и зеленый светодиодные индикаторы (8);
- антенна (10).

Плата фиксируется в основании корпуса защёлкой (9).

В основании корпуса имеются вскрываемые крепёжные отверстия в нижней части (11) и в боковой стенке (13), вентиляционные отверстия для ДТ и ДВ (14).

а) основание с печатной платой



б) основание

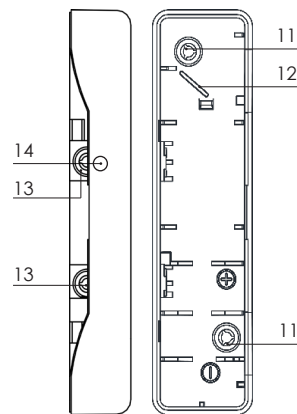


Рисунок 1 – Конструкция «Ri-THD-1»

### 5 ИНДИКАЦИЯ

Датчик формирует следующие виды индикации:

- индикация режима «Связывание» (регистрации датчика в хабе);
- индикация «Опознавание» – включается при получении соответствующей команды от хаба и сохраняется в течение 15 мин или до вскрытия корпуса;

Режимы включения индикаторов представлены в таблице 3.

Таблица 3

Состояние датчика	Индикация	Примечание
Режим «Связывание»	Включение индикатора зеленым цветом с периодом 1 с	регистрация датчика в хабе
Завершение режима «Связывание»	Включение индикатора красным цветом на 2–3 с	
«Тревога в канале 1» «Тревога в канале 2»	Периодическое включение индикатора красным цветом с периодом 8 с	При закрытом корпусе
Индикация «Опознавание»	Попеременное включение индикатора красным и зеленым цветами	Получена соответствующая команда от хаба
Оценка качества связи	См. раздел «Оценка качества радиосвязи»	
«Норма»	Выключена	

### 6 ВЫБОР МЕСТА УСТАНОВКИ

При выборе места установки датчика учитывайте наличие препятствий, ухудшающих прохождение радиосигнала.

Датчик предназначен только для установки внутри помещений.

**Не устанавливайте датчик:**

1. В непосредственной близости к электрической проводке.
2. Вблизи металлических предметов и зеркал, вызывающих затухание радиосигнала или экранирующих его.
3. За пределами помещения (на улице).

## 7 ПОДКЛЮЧЕНИЕ ДАТЧИКА К СИСТЕМЕ

7.1 Откройте приложение RiDom. Во вкладке «Мои устройства» нажмите **+**, а затем **Добавить устройство**. Выберите из списка устройств датчик «Ri-THD-1» и следуйте подсказкам приложения.

7.2 Вскройте корпус, отжав защелку отверткой.

7.3 По подсказке в приложении извлеките изолятор батареи.

7.4 Датчик будет периодически включать индикатор зеленым цветом, что свидетельствует о его нахождении в режиме «Связывание». При отсутствии указанной индикации замкните контакты «RESET» на 2-3 секунды.

7.5 При успешном подключении к хабу, на датчике включится индикатор красным цветом на 2-3 секунды, затем вы сможете увидеть датчик в приложении, а также все данные о датчике.

Время режима «Связывание» ограничено 100 секундами. Для возобновления режима «Связывание» необходимо кратковременно замкнуть контакты «RESET».

7.6 Установите крышку.

## 8 ОЦЕНКА КАЧЕСТВА РАДИОСВЯЗИ

8.1 Для оценки качества радиосвязи датчика с хабом следует:

- разместить датчик в предполагаемом месте установки;
- нажать и затем отпустить датчик вскрытия корпуса.

8.2 При отпускании датчика вскрытия корпуса датчик формирует извещение о вскрытии корпуса, передает его по радиоканалу и отображает качество радиосвязи с хабом в соответствии с таблицей 4.

Таблица 4 – Индикация результатов контроля качества связи

Индикация		Оценка качества связи	Рекомендации
Цвет	Режим		
Зеленый	Три включения	Отлично	Установка в данном месте допускается
Зеленый	Два включения	Хорошо	
Зеленый	Одно включение	Связь есть	Выбрать другое место установки или использовать ретранслятор
Красный	Четыре включения	Связи нет	

## 9 УСТАНОВКА

Для установки датчика следует снять крышку и извлечь печатную плату. Крышка фиксируется на основании защелками.

Для извлечения печатной платы следует отжать защелку (9) (рис. 2а) в основании корпуса.

Подготовьте отверстия для крепления датчика. Для разметки может быть использовано основание датчика.

Закрепите основание шурупами.

Установите печатную плату, батарею.

Установите крышку.

### Габаритные и установочные размеры

(размеры указаны в мм)

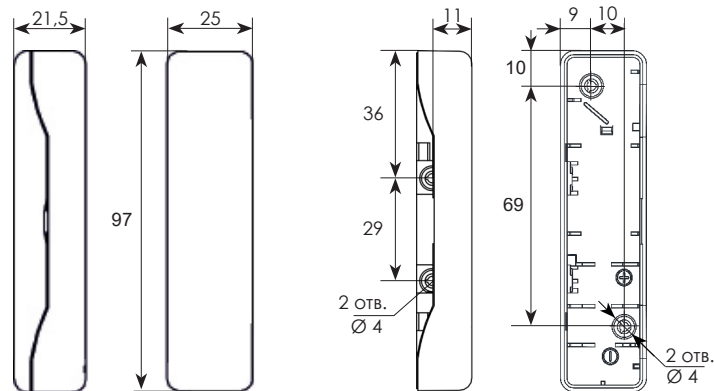


Рисунок 2 – Габаритные и установочные размеры

## 10 ХРАНЕНИЕ И ТРАНСПОРТИРОВАНИЕ

10.1 Датчик в транспортной таре предприятия-изготовителя допускается транспортировать любым видом транспорта в крытых транспортных средствах на любые расстояния, в соответствии с правилами перевозки грузов, действующих на соответствующих видах транспорта.

10.2 Условия транспортирования датчика должны соответствовать условиям хранения 5 по ГОСТ 15150-69.

10.3 Условия хранения датчика в упаковке на складах предприятия-изготовителя и потребителя должны соответствовать условиям хранения 1 по ГОСТ 15150-69.

В помещении для хранения не должно быть токопроводящей пыли, паров кислот и щелочей, а также газов, вызывающих коррозию и разрушающих изоляцию.

## 11 СВЕДЕНИЯ ОБ УТИЛИЗАЦИИ

11.1 Датчик не содержит в своем составе драгоценных металлов, опасных или ядовитых веществ, способных нанести вред здоровью человека или окружающей среде, и не представляет опасности для жизни, здоровья людей и окружающей среды по окончании срока службы.

11.2 В связи с этим утилизация датчика может производиться по правилам утилизации общепромышленных отходов.

11.3 Утилизацию элементов питания производить путем сдачи использованных элементов питания в торгующую организацию, сервисный центр, производителю оборудования или организацию, занимающую приемом отработанных элементов питания и батарей.

## 12 ГАРАНТИИ ИЗГОТОВИТЕЛЯ

12.1 ООО «НПП РИЭЛТА» гарантирует соответствие датчика требованиям технических условий БФЮК.421261.001 ТУ в течение 27 месяцев со дня изготовления при соблюдении условий транспортирования, хранения, монтажа и эксплуатации.

12.2 Гарантийный срок эксплуатации датчика – 24 месяца со дня ввода в эксплуатацию в пределах гарантийного срока хранения.

12.3 Датчик, у которого в течение гарантийного срока при условии соблюдения правил транспортирования, монтажа и эксплуатации будет обнаружено несоответствие требованиям технических условий, заменяется или ремонтируется предприятием-изготовителем.

**Примечание** – Гарантийные обязательства не распространяются на батареи литиевые.

## 13 ДАТА ИЗГОТОВЛЕНИЯ

\_\_\_\_\_  
МЕСЯЦ, ГОД

## 14 СООТВЕТСТВИЕ СТАНДАРТАМ

Датчик температуры и влажности «Ri-THD-1» соответствует требованиям:

- ▶ ТР ТС 020/2011 «Электромагнитная совместимость технических средств».
- ▶ ТР ЕАЭС 037/2016 «Об ограничении применения опасных веществ в изделиях электротехники и радиоэлектроники».



Наш Telegram



Наш сайт

Сделано в России

v10/v14