

ИЗВЕЩАТЕЛЬ ОХРАННЫЙ ОБЪЕМНЫЙ ОПТИКО-ЭЛЕКТРОННЫЙ РАДИОКАНАЛЬНЫЙ «ПИРОН-8-РК»

Этикетка
БФЮК.425152.057

1 Общие сведения

1.1 Извещатель охранный объемный оптико-электронный радиоканальный «Пирон-8-РК» (далее – извещатель) предназначен для обнаружения проникновения нарушителя в охраняемую зону закрытого помещения или открытой площадки и формирования извещения о своем состоянии по двунаправленному каналу в диапазоне частот от 433,05 до 434,79 МГц в соответствии с протоколом радиоканального обмена «Риэлта-Контакт-Р».

Извещатель предназначен для работы в составе прибора приемно-контрольного (далее – ППК), поддерживающего протокол радиоканального обмена «Риэлта-Контакт-Р».

1.2 Мощность, излучаемая передатчиком, не превышает 10 мВт. Извещатель не требует получения разрешения и регистрации радиочастотного средства согласно Постановлению правительства РФ №837 от 13.11.2011.

1.3 Электропитание извещателя осуществляется от двух литиевых батарей – основной и резервной (типа CR123A), размещенных внутри корпуса извещателя и обеспечивающих функционирование извещателя на срок не менее пяти лет при нормальных климатических условиях и периоде выхода в эфир не менее 60 с.

1.4 Извещатель:

а) формирует и обеспечивает передачу по радиоканалу следующих извещений:

- «Норма» – при отсутствии других извещений;
- «Тревога» – при обнаружении проникновения в охраняемую зону;
- «Вскрытие» – при вскрытии корпуса извещателя;
- «Разряд основной батареи» – при снижении напряжения питания основной батареи ниже 2,4_{-0,4} В;
- «Разряд резервной батареи» – при снижении напряжения питания резервной батареи ниже 2,4_{-0,4} В.

б) формирует следующие виды индикации:

- «Связывание» – при регистрации извещателя в ППК;
- «Опознавание» – при получении извещателем соответствующей команды от ППК.

1.5 Радиообмен инициируется извещателем с периодом 10 с, 15 с, 30 с, 60 с, 5 мин и 10 мин. Периодичность радиосеансов устанавливается при настройке извещателя. Извещения о тревоге и вскрытии корпуса передаются немедленно.

1.6 В извещателе предусмотрены:

- три пассивных ИК канала для обнаружения проникновения в охраняемую зону;
- двухцветная световая индикация (красного и зеленого цветов) состояния извещателя и качества связи с ППК в месте установки устройства;
- переключатель SENS HIGH для изменения чувствительности извещателя;
- переключатель RESET для перевода извещателя в режим «Связывание»;
- датчик вскрытия корпуса извещателя.

1.7 Для обмена радиосигналами между извещателем и ППК используются две частоты – основная и резервная. Переход на резервную частоту автоматический.

1.8 Извещатель устойчив к:

- перемещению в пределах зоны обнаружения животных весом до 20 кг;
- воздействию перепадов фоновой освещенности до 20 000 лк;
- изменению температуры фона со скоростью до 5 °С/мин.

1.9 Извещатель устойчив к действию электромагнитных помех третьей степени жесткости по ГОСТ Р 50009-2000.

1.10 Индустриальные радиопомехи, создаваемые извещателем при работе, не превышают норм, установленных ГОСТ Р 50009-2000 для жилых помещений.

1.11 Конструктивное исполнение извещателя обеспечивает его кругло-точную работу вне помещений.

2 Особенности

Положение зоны обнаружения можно регулировать с помощью кронштейна. Для защиты извещателя от осадков предназначен козырек.

3 Технические характеристики

Таблица 1

Наименование параметра	Значение
Максимальная дальность обнаружения	12 м
Допустимая высота установки	от 2 до 3 м
Диапазон обнаруживаемых скоростей	от 0,3 до 3 м/с
Угол обзора зоны обнаружения в горизонтальной плоскости	90°
Диапазон рабочих температур	от -40 до +55 °С
Допустимая относительная влажность при температуре +25 °С	до 100 %
Вид климатического исполнения по ГОСТ 15150-69	УХЛ1
Степень защиты, обеспечиваемая оболочкой, по ГОСТ 14254-2015	IP54
Габаритные размеры, не более	180x75x80 мм
Масса, не более	0,2 кг
Средний срок службы	8 лет
Продолжительность работы извещателя в нормальных климатических условиях и при установленном периоде выхода в эфир 60 с	5 лет

4 Комплектность

Комплект поставки извещателя приведен в таблице 2.

Таблица 2

Обозначение	Наименование	Кол.
БФЮК.425152.057	Извещатель охранный объемный оптико-электронный радиоканальный «Пирон-8-РК»	1 шт.
БФЮК.735223.001	Козырек	1 шт.
БФЮК.301569.006-02	Кронштейн	1 шт.
БФЮК.685661.001	Антенна	1 шт.
	Дюбель NAT 5x25 SORMAT	2 шт.
	Шуруп 3-3x30.016 ГОСТ 1144-80	2 шт.
	Батарея литиевая CR123A	2 шт.*
ТУ 2384-017-54311133-2004 БФЮК.425152.057 ЭТ	Герметик пластичный	1,0 ± 0,5 г.
	Извещатель охранный объемный оптико-электронный радиоканальный «Пирон-8-РК». Этикетка	1 экз.

* Установлены

5 Конструкция

Извещатель (рисунок 1) состоит из основания (1), печатной платы (3) и крышки (6). На печатной плате расположены держатели двух батарей CR123A – основной (5) и резервной (4), три ИК пироприемника (9), антенна (10), входит в комплект поставки, двухцветный световой индикатор (11), датчик вскрытия корпуса (12), переключатель и контакты SENS HIGH (13) и контакты RESET (14). Печатная плата фиксируется на основании защелкой (15) и винтом (8). Крышка (6) крепится к основанию (1) четырьмя винтами (7) с использованием герметизирующей прокладки.

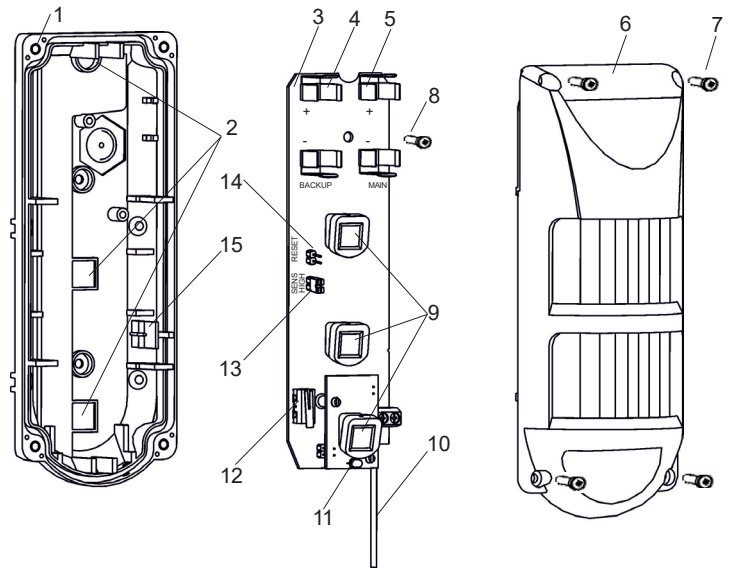


Рисунок 1 – Извещатель

6 Ввод в эксплуатацию (регистрация в ППК)

6.1 Процедура связывания предназначена для регистрации в ППК извещателя и передачи ему служебной информации.

6.2 Подготовьте ППК к регистрации извещателя в соответствии с инструкцией на ППК.

6.3 Соблюдая полярность, установите сначала батарею в держатель (4), а затем батарею в держатель (5) или удалите изоляторы в той же последовательности.

6.3 Наличие прерывистого свечения индикатора зеленым цветом свидетельствует о готовности извещателя к процедуре связывания.

При отсутствии указанной индикации кратковременно замкните контакты RESET.

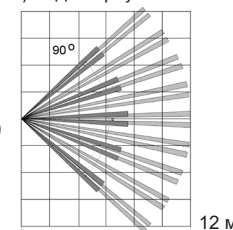
6.4 При успешном связывании с ППК индикатор включается красным цветом на 2 с.

6.5 Время, в течение которого извещатель находится в режиме «Связывание», ограничено 100 с, после чего извещатель переходит в спящий режим. Для возобновления режима «Связывание» необходимо кратковременно замкнуть контакты RESET.

7 Выбор места установки извещателя

Диаграмма зоны обнаружения извещателя (рисунок 2) должна надежно охватывать всю контролируруемую зону. Извещатель рекомендуется устанавливать на высоте (2,3 ± 0,1) м. Зону обнаружения извещателя не должны перекрывать непрозрачные или полупрозрачные предметы (ветви деревьев, кустов, сетчатые заборы). В поле зрения извещателя, по возможности, не должно быть предметов, температура которых может резко измениться, например, нагретых солнцем участков стены.

а) вид сверху



б) вид сбоку

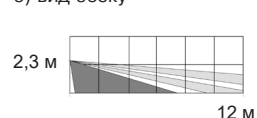


Рисунок 2 – Диаграмма зоны обнаружения

Качество радиосвязи извещателя с ППК из предполагаемого места установки должно обеспечивать надежную передачу извещений (оценка качества связи см. п. 9).

8 Индикация

Таблица 3

Состояние извещателя	Индикация	
	Состояние индикатора	Режим работы
«Связывание»	прерывистое включение индикатора зеленым цветом	
«Тревога»*	включение индикатора красным цветом на время не менее 0,5 с	если разрешена индикация
«Опознавание»	попеременное включение индикатора красным и зеленым цветами с частотой 1 Гц	по команде от ППК
«Качество связи»	см. раздел «Оценка качества связи»	
Завершение процедуры связывания	включение индикатора красным цветом на 2 с	

* Индикация о тревоге отключается через 15 минут после закрытия крышки извещателя и включается при его открытии или по команде ППК.

9 Оценка качества связи с ППК

До установки извещателя на место эксплуатации целесообразно проверить качество связи с ППК.

Для этого следует:

1. Разместить подготовленный к работе извещатель с закрытой крышкой на месте установки.
2. Вскрыть корпус извещателя, при этом извещатель индицирует качество связи с ППК.

Таблица 4

Индикация	Оценка качества связи	Рекомендации
Три включения индикатора зеленым цветом	Отлично	Установка извещателя в данном месте
Два включения индикатора зеленым цветом	Хорошо	
Одно включение индикатора зеленым цветом	Связь есть	Использовать ретранслятор системы «Ладога РК»
Четыре включения индикатора красным цветом	Связи нет	

10 Установка извещателя

10.1 Собрать прилагаемый в комплекте кронштейн:

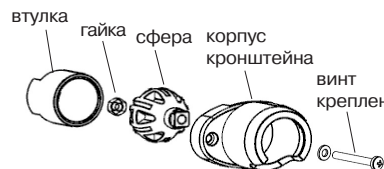


Рисунок 3 – Детали кронштейна

- вложить гайку в паз сферы;
- вложить в основание кронштейна сферу;
- вложить в основание кронштейна втулку.

10.2 Собранный кронштейн прикрепить шурупами к стене (потолку) в выбранном месте установки. Корпус кронштейна допустимо использовать в качестве шаблона для разметки крепежных отверстий на монтажной поверхности.

10.3 Основание прикрепить к установленному кронштейну винтом крепления, пропустив его через одно из вскрываемых отверстий (2).

10.4 После закрепления основания на кронштейне отверстие (2) следует загерметизировать прилагаемым герметиком.

10.5 Установить на место печатную плату, закрепить ее защелкой (15) и винтом (8).

10.6 Подсоединить антенну (10) через отверстие в основании корпуса извещателя к печатной плате и зафиксировать ее винтом в колодке.

10.7 Закрыть крышку извещателя, установить его в вертикальное положение и развернуть корпус в выбранном направлении.

11 Настройка извещателя

11.1 Настройка извещателя включает регулировку положения зоны обнаружения и выбор чувствительности извещателя.

11.2 Для определения фактического положения границ зоны обнаружения следует установить извещатель в режим «на охране» и начать движение через зону обнаружения со скоростью 0,5–1 м/с.

11.3 При каждом обнаружении движения извещатель передает по радиоканалу адресное извещение «Тревога». В первые 15 минут после закрытия крышки извещение «Тревога» дублируется кратковременным включением индикатора красного цвета.

11.4 Изменение положения зоны обнаружения производится поворотом корпуса извещателя в кронштейне.

Формирование извещения «Тревога» при отсутствии движения в пределах зоны обнаружения свидетельствует о сложной помеховой обстановке. В таком случае рекомендуется ограничить чувствительность извещателя. Снятие перемычки SENS HIGH сокращает максимальную рабочую дальность извещателя с 12 м до 8 м, но при этом увеличивает его помехозащищенность.

После изменения чувствительности проконтролируйте границы зоны обнаружения.

Световая индикация извещения «Тревога» автоматически отключается через 15 минут после закрытия корпуса извещателя. При необходимости продолжать настройку следует снять и вновь установить крышку извещателя.

Режимы работы извещателя

Извещатель имеет три режима работы «Снят с охраны», «На охране» и «Опознавание». Режимы переключаются по радиокомандам от ППК.

В режиме «Снят с охраны» извещение о тревоге передается немедленно с иницированием внеочередного сеанса радиосообщения, извещение «Норма» передается при регулярных сеансах радиосообщения. В режиме «На охране» любое изменение состояния передается немедленно с иницированием нового сеанса радиосообщения. В режиме «Опознавание» на 15 минут по адресной команде от ППК включается попеременная индикация красным и зеленым цветом (см. таблица 3). Режим «Опознавание» позволяет найти извещатель с заданным адресом.

12 Хранение и транспортирование

12.1 Допускается транспортирование извещателя в упаковке предприятия-изготовителя любым видом транспорта в крытых транспортных средствах (в железнодорожных вагонах, автомашинах, трюмах и т. д.).

При транспортировании извещателя необходимо руководствоваться правилами и нормативными документами, действующими на соответствующих видах транспорта.

12.2 Условия транспортирования извещателя должны соответствовать условиям хранения 5 по ГОСТ 15150-69.

12.3 Условия хранения извещателя в упаковке на складах предприятия-изготовителя и потребителя должны соответствовать условиям хранения 1 по ГОСТ 15150-69.

В помещении для хранения не должно быть токопроводящей пыли, паров кислот и щелочей, а также газов, вызывающих коррозию и разрушающих изоляцию.

12.4 При хранении извещателя батареи литиевые должны быть изъятые из держателей, либо должны быть установлены изоляторы.

13 Гарантии изготовителя

13.1 Предприятие-изготовитель гарантирует соответствие извещателя требованиям технических условий БФЮК.425152.057 ТУ при соблюдении условий транспортирования, хранения, монтажа и эксплуатации.

13.2 Гарантийный срок хранения – 27 месяцев со дня изготовления извещателя.

13.3 Гарантийный срок эксплуатации – 24 месяца со дня ввода в эксплуатацию в пределах гарантийного срока хранения.

13.4 Извещатели, у которых во время гарантийного срока при условии соблюдения правил эксплуатации и монтажа будет обнаружено несоответствие техническим требованиям, ремонтируются предприятием-изготовителем.

Примечание – Гарантийные обязательства не распространяются на батареи литиевые.

14 Свидетельство о приемке и упаковке

Извещатель охранный объемный оптико-электронный радиоканальный «Пирон-8-РК» БФЮК.425152.057,

номер партии _____, изготовлен в соответствии с действующей технической документацией, признан годным для эксплуатации и упакован ООО «НПП РИЭЛТА».

Ответственный за приемку и упаковывание

Представитель ОТК _____

месяц, год

Изм. 4 от 01.12.2020
№Э00737

Сделано в России v10/v10.1/v10.1R

ООО «НПП РИЭЛТА», www.rielta.ru
197046, Россия, г. Санкт-Петербург, Петроградская наб., д. 34, лит. Б, пом. 1-Н
Тел./факс: +7 (812) 233-03-02, +7 (812) 703-13-60, rielta@rielta.ru
Тех. поддержка: тел. +7 (812) 233-29-53, +7 (812) 703-13-57, support@rielta.ru