

Инструкция по установке и эксплуатации

1 Общие сведения об изделии

Извещатель охранный объемный оптико-электронный ИО409-23 «Фотон-15» (далее – извещатель) предназначен для обнаружения проникновения в охраняемое пространство закрытого помещения и формирования извещения о тревоге увеличением или уменьшением тока потребления.

Извещатель:

- может устанавливаться в отапливаемых и неотапливаемых помещениях различного назначения: музеях, офисах, коттеджах, квартирах, магазинах, а также складах продукции, гаражах, ангарах;

- формирует три вида извещений:

- 1) «Норма»;
- 2) «Тревога»;
- 3) «Несанкционированный доступ».

- формирует объемную зону обнаружения;
- обеспечивает температурную компенсацию обнаруживающей способности.

2 Особенности извещателя

- Чувствительный элемент – двухплощадный пироприемник.
- Электропитание от шлейфа сигнализации (далее – ШС).
- Защита от проникновения насекомых к пироприемнику.
- Монтажный кронштейн, обеспечивающий удобство установки и ориентации зоны обнаружения.

- Индикатор для визуального контроля работы извещателя. Включается и отключается установкой переключки в одно из положений («ВКЛ» или «ВЫКЛ»), штыревой линейки «ИНД».

- Два режима формирования тревожного извещения – КЗ и РАЗРЫВ. Режим работы задается снятием (КЗ) или установкой (РАЗРЫВ) переключки на штыревой линейке «РАЗР».

3 Технические характеристики

Тип зоны обнаружения.....	объемная
Максимальная дальность действия, м, не менее.....	12
Угол обзора в горизонтальной плоскости, градусы.....	90
Высота установки, м.....	2,3
Диапазон обнаруживаемых скоростей, м/с.....	0,3-3
Длительность извещения «Тревога», с, не менее.....	2
Время технической готовности, с, не более.....	60
Напряжение питания извещателя, В.....	8-72
Потребляемый ток в режиме «Норма», мА:	
режим КЗ, не более.....	0,1
режим РАЗР, регулируемый.....	от 2 до 15
Диапазон рабочих температур, °С.....	от -30 до +50
Относительная влажность воздуха при +25 °С, %.....	95
Степень защиты, обеспечиваемая оболочкой.....	IP41
Габаритные размеры, мм, не более.....	126x70x55
Масса, кг, не более.....	0,15

4 Диаграмма зоны обнаружения

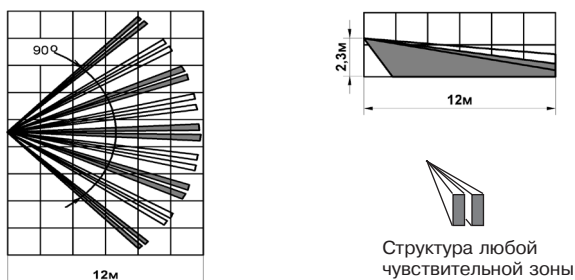
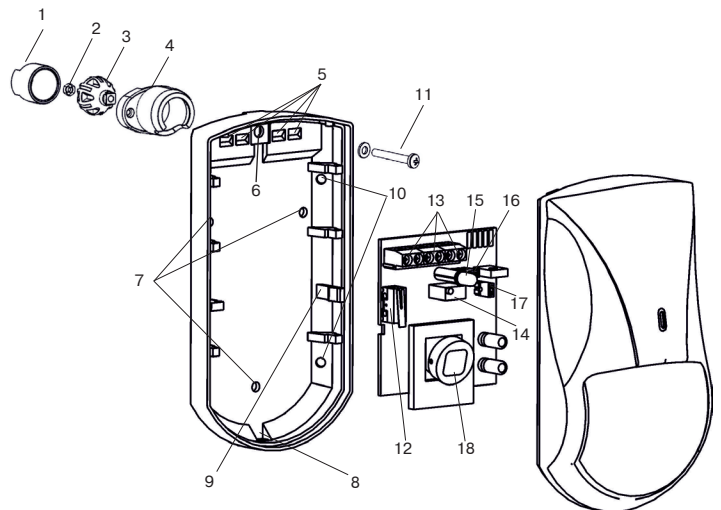


Рисунок 1 – Диаграмма зоны обнаружения

5 Конструкция извещателя

Извещатель состоит из основания, печатной платы, крышки. Кронштейн входит в комплект поставки.



- 1 – втулка;
- 2 – гайка;
- 3 – сфера;
- 4 – корпус кронштейна;
- 5 – вскрываемые отверстия для проводов;
- 6 – вскрываемое отверстие для крепления к кронштейну;
- 7 – вскрываемые отверстия для крепления к стене;
- 8 – отверстие для фиксатора крышки;
- 9 – фиксатор платы извещателя;
- 10 – вскрываемые отверстия для крепления в углу;
- 11 – винт;
- 12 – датчик вскрытия корпуса;
- 13 – колодки для подключения ШС;
- 14 – потенциометр регулировки тока потребления верхнего уровня;
- 15 – светодиодный индикатор;
- 16 – переключка отключения/включения световой индикации;
- 17 – переключка переключения режима работы КЗ/РАЗРЫВ;
- 18 – пироприемник.

Рисунок 2 – Конструкция извещателя

6 Выбор места установки извещателя

При выборе места установки извещателя следует учитывать, что зону обнаружения не должны перекрывать непрозрачные предметы (шторы, комнатные растения, шкафы, стеллажи и т. п.), а также стеклянные и сетчатые перегородки. В поле зрения извещателя, по возможности, не должно быть окон, кондиционеров, нагревателей, батарей отопления. Ориентация извещателя при установке выбирается так, чтобы вероятные пути проникновения нарушителя пересекали чувствительные зоны извещателя.

Провода питания и шлейфа сигнализации следует располагать вдали от мощных силовых электрических кабелей.

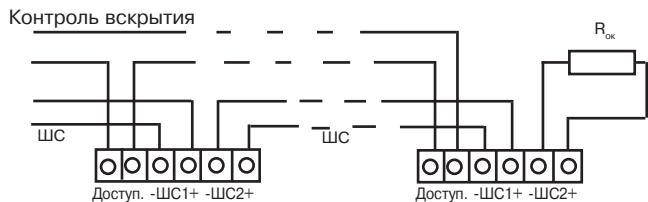
В охраняемом помещении не должны оставаться животные и птицы.

7 Установка извещателя

Выбрав место установки (пункт 6):

- снимите крышку извещателя, отжав при помощи отвертки фиксатор крышки через отверстие, расположенное в нижней части основания извещателя (рисунок 2);
- при установке извещателя без кронштейна снимите, отжав фиксатор крепления на основании корпуса, печатную плату;
- вскройте в основании извещателя отверстия, которые будут использоваться для прокладки проводов и крепления извещателя;
- проведите разметку отверстий для крепления основания или кронштейна;
- просверлите отверстия необходимых размеров в соответствии с разметкой;
- провода шлейфов сигнализации и контроля доступа пропустите через отверстия в основании извещателя с запасом по длине, достаточным для подключения к плате извещателя;
- закрепите основание извещателя (кронштейн) на выбранном месте. При креплении на кронштейне выверните винт из сферы: совместите квадратный выступ сферы; совместите квадратный выступ сферы с соответствующим пазом в верхней части основания извещателя; вставьте винт в отверстие в верхней части основания; поверните основание в нужное положение, затяните винт;
- установите печатную плату в основание корпуса, подключите провода шлейфов в соответствии с п. 8;
- установите на место крышку извещателя.

8 Варианты подключения извещателя



а) параллельно оконечному элементу (режим КЗ)



б) вместо оконечного элемента (режим РАЗР)

Рисунок 3 – Схемы подключений извещателя

При включении извещателя в шлейф параллельно оконечному элементу (рисунок 3а), предварительно установите ток тревоги с учетом реальной нагрузочной способности шлейфа, для чего выполните следующие действия:

- установите на штыревой линейке, находящейся на плате извещателя, переключку «РАЗР» (режим РАЗРb);
- подключите извещатель к шлейфу и подайте на него напряжение питания;
- проконтролируйте, что прибор приемно-контрольный (далее – ППК) зафиксировал сигнал «Тревоги», а напряжение на контактах ШС извещателя осталось не менее 8 В;
- установите, если напряжение на клеммах ШС извещателя становится менее 8 В, вращением движка потенциометра «ток» такое значение тока потребления, при котором напряжение на клеммах ШС остается не менее 8 В, а ППК регистрирует извещение о тревоге;
- снимите переключку «РАЗР» (режим КЗ) и проверьте работоспособность извещателя по методике, изложенной в следующем разделе.

При этом, результирующее сопротивление шлейфа с учетом суммарного тока потребления извещателей в дежурном режиме $m I_n$ и тока через $R_{ок}$, должно быть в пределах, определяемых ППК как «Норма». Установка значений $I_{тр}$ производится поочередно для каждого извещателя при снятых переключках РАЗР на остальных извещателях.

При включении извещателя в шлейф вместо оконечного элемента (рисунок 3б) установите потенциометром «ток» такое значение тока потребления извещателя в дежурном режиме, при котором на контактах ШС обеспечивается то же напряжение, что и при подключении к шлейфу оконечного элемента.

ВНИМАНИЕ! Если извещатель планируется использовать с отключенной индикацией, то и настройку необходимо проводить с отключенной индикацией.

9 Проверка работоспособности

- Проверку следует проводить при отсутствии в охраняемом помещении посторонних лиц.
- После включения питания извещателя подождите 60-70 с, прежде чем начинать проверку.
- Имитируйте перемещение нарушителя в зоне обнаружения со скоростями от 0,3 до 3 м/с на разных расстояниях от извещателя (включая максимальную дальность). Особое внимание обратите на то, чтобы чувствительные зоны извещателя пересекали вероятные пути проникновения нарушителя.
- Если извещатель не обнаруживает перемещение в зоне обнаружения, необходимо изменить положение зоны обнаружения в пространстве с помощью кронштейна (при установке на стене угол поворота извещателя на кронштейне в горизонтальной плоскости должен быть $\pm 45^\circ$, в вертикальной плоскости – не менее 20°).
- Извещатель выдает извещение о проникновении увеличением или уменьшением тока потребления в цепи шлейфа и изменением состояния индикатора на время не менее 2 с.
- Для проверки передачи извещения на центральный пульт либо на пост внутренней охраны объекта произведите сдачу помещения или объекта под охрану в установленном порядке, имитируйте нарушение и узнайте у дежурного результат проверки.