

**Инструкция по установке
и эксплуатации**

1 Общие сведения об изделии

Извещатель охранный поверхностный оптико-электронный ИО309-32 «Фотон-22Б» (в дальнейшем – извещатель) предназначен для обнаружения проникновения в охраняемое пространство закрытого неотапливаемого помещения и формирования извещения о тревоге.

Извещатель при вскрытии корпуса или изменения его положения выдает извещение о несанкционированном доступе размыканием контактов реле.

Извещатель имеет повышенную устойчивость к ложным срабатываниям и к помехам от мелких животных.

Извещатель может устанавливаться на стене или в углу помещения, а также на стене и потолке с помощью кронштейна.

2 Особенности

- Чувствительные элементы – три двухплощадных пироприемника в трех независимых каналах обнаружения.
- Защита от проникновения насекомых к пироприемнику обеспечивается степенью защиты оболочки корпуса.
- Микропроцессорная обработка сигнала.
- Выбор режимов тестирования, дальности, запоминания тревоги и светодиодной индикации.
- Режим самотестирования с проверкой работоспособности пироприемников в каждом канале обнаружения.
- Температурная компенсация обнаружительной способности.
- Рассчитан на подключение к источнику питания постоянного тока с выходным напряжением (8...28) В.
- Датчик положения для обнаружения изменения положения корпуса.
- Кронштейн для изменения положения зоны обнаружения в пространстве.

3 Технические характеристики

Таблица 1

Наименование параметра	Значение
Максимальная дальность действия при переключателе «1»:	
- установленном в положение ON	20
- установленном в положение OFF	12
Высота установки	от 2 до 3 м
Диапазон обнаруживаемых скоростей	от 0,3 до 3 м/с
Угол обзора зоны обнаружения в горизонтальной плоскости	8°
Длительность извещения «Тревога», не менее	2 с
Диапазон напряжений питания	от 8 до 28 В
Ток потребления, не более	30 мА
Диапазон рабочих температур	от минус 50 до +50 °С
Максимальное напряжение и ток, коммутируемые контактами реле, не более	72 В 30 мА
Допустимая относительная влажность при температуре +35 °С без конденсации влаги	98 %
Вид климатического исполнения по ГОСТ 15150-69	У3
Степень защиты, обеспечиваемая оболочкой, по ГОСТ 14254-96	IP54
Габаритные размеры, не более	180×70×60 мм
Масса, не более	0,2 кг
Средний срок службы извещателя, не менее	8 лет

Диаграмма зоны обнаружения извещателя приведена на рисунке 1.

4 Область применения

Извещатель предназначен для установки на неотапливаемых объектах с повышенной помеховой обстановкой.

5 Выбор места установки

Извещатель предназначен для использования в закрытых неотапливаемых помещениях. При выборе места установки извещателя следует обратить внимание на то, что зону обнаружения (ЗО) могут ограничивать непрозрачные предметы (шкафы, стеллажи и т. п.), а также стеклянные и сетчатые перегородки. В поле зрения извещателя не должно быть окон, кондиционеров и нагревателей. При установке на высоте от 2,3 до 3 м необходимо использование кронштейна (дальность действия и угол наклона см. таблицу 2).

Провода питания и шлейфа сигнализации следует располагать не ближе 0,5 м от мощных силовых электрических кабелей.

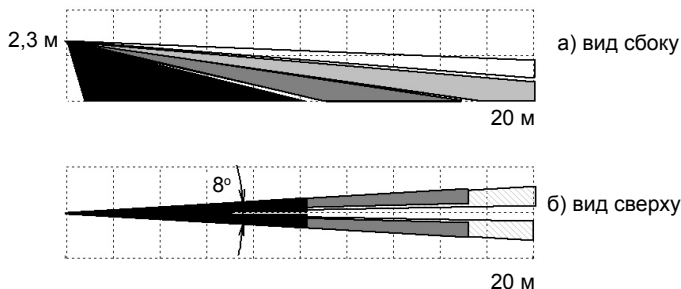


Рисунок 1 – Диаграмма зоны обнаружения извещателя

6 Конструкция

Извещатель состоит из основания (1) с закрепленной на нем печатной платой (3) и крышки (5). В комплект поставки входит кронштейн (рисунок 3). Крышка крепится к основанию четырьмя винтами (6) с использованием герметизирующей прокладки по периметру основания. Печатная плата фиксируется на основании зацепами (10), пружинной защелкой (11) и винтом (9).

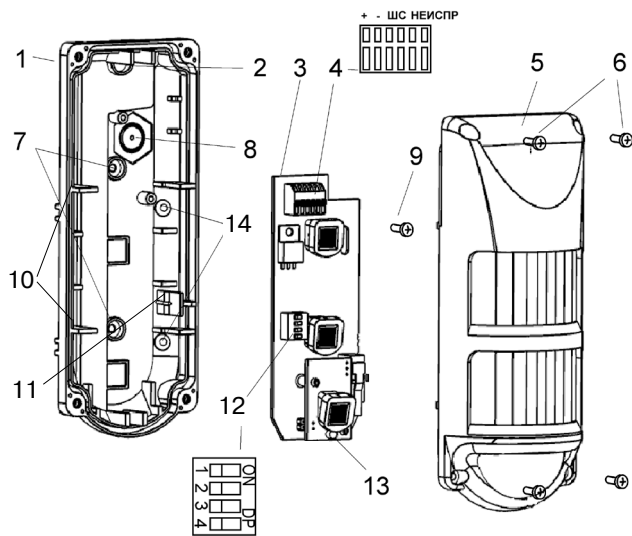


Рисунок 2 – Конструкция извещателя



Рисунок 3 – Детали кронштейна

На обратной стороне основания намечены углубления квадратной формы (15) для крепления извещателя к кронштейну и места вскрытия отверстий Ø 7 мм для ввода проводов (16).

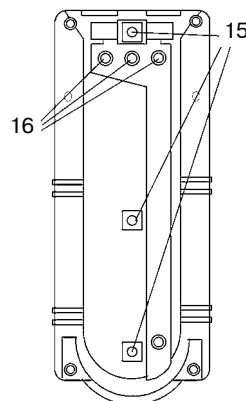


Рисунок 4 – Обратная сторона основания

7 Установка и монтаж

Для установки извещателя:

- 7.1 Отвинтить четыре винта (6) и снять крышку.
- 7.2 Отвинтить винт (9), отжать защелку (11) и отделить печатную плату от основания.
- 7.3 Вскрыть в основании (рисунок 4) необходимое количество отверстий (16) для ввода проводов.
- 7.4 При установке извещателя без использования кронштейна вскрыть крепежные отверстия (7) для крепления извещателя к стене или отверстия (14) для крепления извещателя в углу помещения.

7.5 При установке извещателя с использованием кронштейна:

Собрать кронштейн в соответствии с рисунком 3. Собранный кронштейн прикрепить к стене (потолку) шурупами. В основании вскрыть одно из трех отверстий (15) для крепления извещателя к кронштейну.

Примечание – Основание со снятой печатной платой и корпус кронштейна допускается использовать в качестве шаблона для разметки под сверление крепежных отверстий в монтажной поверхности.

7.6 Ввести провода питания и ШС в корпус извещателя через резиновые втулки и прикрепить основание или винтом крепления к установленному кронштейну или шурупами непосредственно к монтажной поверхности.

Положение деталей поворотного механизма кронштейна и корпуса извещателя при затягивании винта крепления фиксируются.

7.7 Все вскрытые в основании отверстия после установки основания следует загерметизировать прилагаемым в комплекте поставки герметиком.

7.8 Установить печатную плату в основание, присоединить провода питания и ШС в соответствии с руководством по эксплуатации используемого прибора приемно-контрольного (ППК) и закрепить их в клеммной колодке (4).

Настройку фактического положения ЗО следует проводить поворотом извещателя на кронштейне. Рекомендуемые значения угла наклона извещателя (наклон корпуса вперед см. рисунок 5) приведены в таблице 2.

Таблица 2

Высота установки	Угол наклона корпуса, α	Дальность обнаружения
от 2 до 2,3 м	0°	до 20 м
от 2,5 до 3,5 м	8°	до 12 м
от 3,5 до 4,5 м	19°	до 8 м
от 4,5 до 5 м	30°	до 6 м

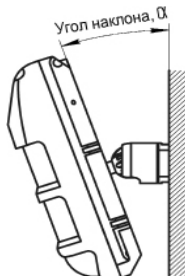


Рисунок 5

После изменения положения корпуса на кронштейне проконтролируйте ЗО извещателя.

8 Информативность

Таблица 3

Извещения	Состояние индикации	Состояние реле	
		ШС	НЕИСПР.
«Время технической готовности»	мигание с частотой 1 Гц в течение 60 с после включения	Разомкн.	Разомкн.
«Норма»	выключение	Замкн.	Замкн.
«Тревога»	включение не менее 2 с	Разомкн.	Замкн.
«Неисправность»:			
- снижение напряжения питания ниже 8 В	однократное периодическое включение	Разомкн.	Разомкн.
- превышение максимально-допустимой температуры	двукратное периодическое включение	Разомкн.	Разомкн.
- отрицательный результат тестирования канала обнаружения	трёхкратное периодическое включение	Разомкн.	Разомкн.
- вскрытие или изменение положения корпуса	отсутствует	Замкн.	Разомкн.
Определение ЗО	включение на 0,25 с при пересечении каждого луча ЗО	Замкн.	Замкн.

9 Включение и проверка

Для дальности обнаружения 20 м переключатель «1» установить в положение ВКЛ. Если размеры зоны охраны (помещения) менее 12 м переключатель «1» рекомендуется установить в положение ВЫКЛ. При этом обеспечивается более высокая помехоустойчивость извещателя. В небольших помещениях с повышенной помеховой обстановкой рекомендуется включать извещатель в этом режиме.

После включения питания в течение одной минуты проводится самотестирование извещателя (проверка напряжения питания, температуры окружающей среды, тестирование усилительного тракта), индикатор мигает красным цветом (переключатель «3» в положении ВКЛ), контакты ШС разомкнуты. В течение этого времени не должно происходить никаких перемещений в ЗО, поскольку в это время извещатель адаптируется к окружающей обстановке и любые перемещения могут вызвать увеличение длительности режима «Время технической готовности».

10 Проверка работы

По окончании времени технической готовности извещатель переходит в дежурный режим и способен выдавать извещение о тревоге.

Режим тестирования

Положение переключателей: «3» – ВКЛ, «2» – ВКЛ.

Этот режим предназначен для определения положения каждого луча ЗО. При пересечении каждого луча ЗО индикатор будет включаться на 0,25 с. Оптимальная скорость перемещения на максимальной дальности – 0,5 м/с.

Примечание – В этом режиме отсутствует световая индикация тревожного извещения, которое выдается размыканием контактов ШС.

При отсутствии движения в охраняемой области индикатор включаться не должен. После 5 мин режима тестирования извещатель переходит в режим нормальной работы – при положении переключателя «3» – ВКЛ выдача тревожного извещения индицируется включением индикатора на время не менее 2 с.

Проверка чувствительности

Положение переключателей: «3» – ВКЛ, «2» – ВЫКЛ. Этот режим предназначен для определения чувствительности извещателя (расстояние, которое можно пройти по ЗО до момента выдачи извещения о тревоге). Извещение о тревоге выдается после 2–4 шагов в ЗО на время 3 с.

Каждый раз после выдачи тревожного извещения остановитесь, подождите пока индикатор выключится, после чего подождите еще 8–10 с, прежде чем продолжать проход через ЗО.

Примечание – Если извещатель не обнаруживает перемещение в ЗО, необходимо проверить положение ЗО в пространстве с помощью кронштейна (при установке на стене угол поворота извещателя на кронштейне в горизонтальной плоскости – $\pm 45^\circ$).

11 Запоминание тревоги

Положение переключателей: «3» – ВКЛ и «4» – ВКЛ. Индикатор включается красным цветом с частотой 5 Гц через 5 минут после выдачи извещателем тревожного извещения. Длительность индикации 15 минут.

12 Отключение индикатора

Для маскирования работы извещателя предусмотрен режим отключения индикатора. Переключатель «3» – ВЫКЛ.

13 Самотестирование и индикация неисправностей

Извещатель автоматически проводит самотестирование:

- проверяется работоспособность чувствительных элементов и усилительных каскадов;
- напряжения питания;
- температуры окружающей среды.

В диапазоне температур, близких к температуре тела человека, происходит изменение порога обработки сигнала, при этом изменяется обнаружительная способность извещателя.

Извещатель выдает извещение неисправностей длительностью не менее 15 минут (перечень неисправностей см. в таблице 3).

После устранения причин, вызвавших неисправность, извещатель, через 15 минут автоматически возвращается в дежурный режим или в режим включения и проверки извещателя.

ВНИМАНИЕ! Извещатель необходимо проверять как минимум один раз в год для контроля его работоспособности.

ЗАО «РИЭЛТА», www.rielta.ru
197101, Санкт-Петербург, ул. Чапаева, д. 17, rielta@rielta.ru
Тел./факс: (812) 233-0302, 703-1360.
Тех. поддержка: тел. (812) 233-29-53, 703-13-57, support@rielta.ru