

# ИЗВЕЩАТЕЛЬ ОХРАННЫЙ СОВМЕЩЕННЫЙ АДРЕСНЫЙ «Удар-А»

Этикетка  
БФЮК.425119.007 ЭТ

## 1 Общие сведения об изделии

1.1 Извещатель охранный совмещенный адресный «Удар-А» (далее – извещатель) предназначен для обнаружения попыток взлома и (или) хищения банкоматов, сейфов и других банковских средств защиты с передачей извещений по адресному шлейфу (далее – АШ) в соответствии с протоколом «Риэлта-Контакт-АДР» прибору приёмно-контрольному (далее – ППК).

1.2 Извещатель имеет два независимых канала обнаружения – канал обнаружения взлома и канал обнаружения изменения угла наклона охраняемой конструкции.

1.3 Извещатель устойчив к электромагнитным помехам, одиночным ударам по охраняемой конструкции и к акустическим шумам.

1.4 Извещатель обеспечивает возможность выбора режима работы в зависимости от материала охраняемой конструкции и возможность ступенчатой регулировки чувствительности по каналу обнаружения взлома.

1.5 Электропитание извещателя осуществляется от АШ.

1.6 Извещатель формирует и обеспечивает передачу по АШ следующих извещений:

- «**Норма**» – при отсутствии воздействий в каналах обнаружений;
- «**Вскрытие**» – при вскрытии корпуса или отрыве от охраняемой конструкции.

- «**Разрушение**» – при обнаружении попыток взлома, разрушения и (или) хищения охраняемой конструкции.

- «**Наклон**» – при обнаружении изменения угла наклона охраняемой конструкции;

- «**Неисправность питания**» – при низком напряжении питания в АШ.

1.7 Извещатель может сообщить текущее значение напряжения питания в АШ в ответ на соответствующий запрос от ППК.

1.8 Извещатель рассчитан на непрерывную круглосуточную работу.

1.9 По электромагнитной совместимости извещатель соответствует требованиям ТР ТС 020/2011 «Электромагнитная совместимость технических средств».

1.10 Извещатель устойчив к электромагнитным помехам по ГОСТ 30379-2017.

## 2 Технические характеристики

Таблица 1

Наименование технической характеристики	Значение
Контролируемая площадь, не менее:	12 м <sup>2</sup>
- сплошная бетонная, кирпичная или деревянная конструкция	
- металлический шкаф, дверь, верхний кабинет банкомата	6 м <sup>2</sup>
- сейф, нижний кабинет банкомата	3 м <sup>2</sup>
Обнаружение изменения угла наклона	5° и более
Средний ток потребления, не более	8 мА
Время технической готовности, не более	10 с
Степень защиты, обеспечиваемая оболочкой по ГОСТ 14254-2015	IP30
Габаритные размеры	101x43x34 мм
Масса, не более	150 г
Средний срок службы	8 лет
<b>Условия эксплуатации</b>	
Диапазон рабочих температур	-30...+55 °С
Допустимая относительная влажность при температуре +25 °С	до 90 %
Климатическое исполнение по ГОСТ 15150-69	УХЛ3.1

## 3 Комплектность

Таблица 2

Обозначение	Наименование	Кол-во
БФЮК.425119.007	Извещатель охранный совмещенный адресный «Удар-А»	1 шт.
	<u>Комплект принадлежности:</u>	
	Винт А.М4-6gx40.48.016 ГОСТ 1491-80	2 шт.
	Шайба 4.65Г.029 ГОСТ 6402-70	2 шт.
	Клей цианакрилатный	1 шт.
БФЮК.425119.007 ЭТ	Извещатель охранный совмещенный адресный «Удар-А». Этикетка	1 экз.
БФЮК.425622.004	Устройство согласования последовательного интерфейса «УС-ПИ»	*

\* Поставляется по отдельному заказу

## 3 Конструкция

Извещатель состоит из крышки корпуса и основания корпуса (1) с установленной печатной платой (2).

Основание корпуса с печатной платой представлено на рисунке 1.

В основании корпуса имеются:

- зацеп крышки корпуса (3);
- защелка печатной платы (5);
- вскрываемые отверстия для прохода шлейфов (7);
- защелка крышки корпуса (8);
- шип датчика контроля отрыва извещателя (11);
- чувствительный элемент (12).

На печатной плате расположены:

- дп-переключатель (4);
- клеммные колодки (6) для подключения АШ;
- индикаторы (9);
- датчик вскрытия (10).

а) вид сверху (без крышки)

б) вид снизу

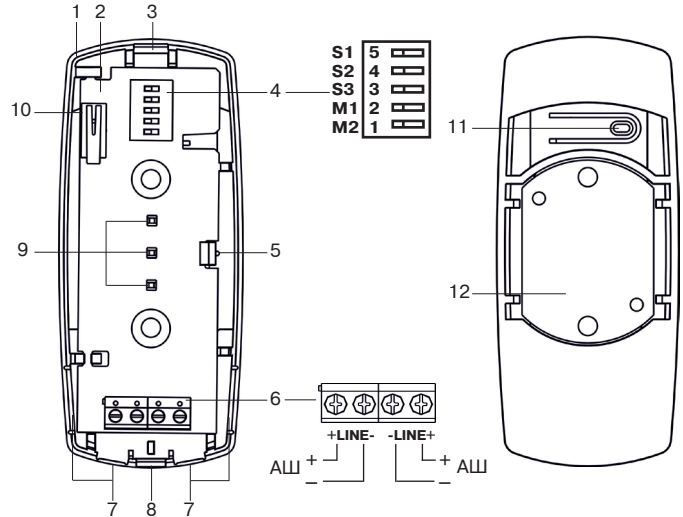


Рисунок 1 – Основание корпуса с печатной платой

## 5 Индикация

Извещатель формирует следующие виды индикации:

- индикация успешной регистрации/удаления извещателя в ППК;
- индикация «Опознавание» – включается при получении соответствующей команды от ППК и сохраняется в течение 15 мин;
- индикация «Инициализация» – включается сразу после подачи питания на 10 с.
- индикация состояния каналов обнаружения извещателя – включается после подачи питания и инициализации или при получении соответствующей команды от ППК и сохраняется в течение 15 мин в отсутствии других видов индикации.

Режимы включения индикаторов представлены в таблице 3.

Таблица 3

Состояние извещателя	Индикация	Примечание
«Инициализация»	Попеременные короткие включения красного, зелёного и жёлтого индикаторов	После подачи питания
Успешная регистрация/удаление	Одновременные короткие включения красного, зелёного и жёлтого индикаторов в течение 3 с	
«Опознавание»	Попеременные короткие включения жёлтого и зелёного индикаторов	Получена соответствующая команда от ППК
«Разрушение»	Частые короткие включения красного индикатора	Включена индикация состояния и выключены индикации «Инициализация» и «Опознавание»
«Наклон»	Частые короткие включения жёлтого индикатора	
Вибрация	Частые короткие включения зелёного индикатора	
«Норма»	Выключена	

## 6 Регистрация

6.1 Подключите извещатель к АШ (возможно подключение до 20 извещателей).

6.2 Подготовьте ППК к регистрации извещателя в соответствии с инструкцией на ППК.

6.3 Зарегистрируйте извещатель в ППК.

## 7 Монтаж извещателя

Монтаж извещателя и регулировку его чувствительности выполняют при снятой крышке. Для снятия крышки необходимо освободить защелку нажатием на нее через прямоугольное отверстие в крышке (рисунок 2).

В зависимости от вида и материала охраняемой конструкции крепление извещателя осуществляется винтами через отверстия в основании корпуса (расстояние между отверстиями 35 мм) либо с помощью клея. Важно, чтобы установленный извещатель имел плотный механический контакт с поверхностью охраняемой конструкции.

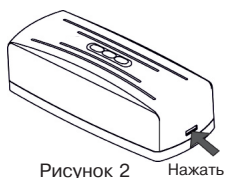


Рисунок 2 Нажать

Для монтажа извещателя на металлические конструкции рекомендуется использовать соединение винтами М4 через сквозные отверстия или винтами М4 через глухие отверстия с предварительно нарезанной резьбой.

Монтаж извещателя в сейфе, в том числе нижнем кабинете банкомата, рекомендуется выполнять при помощи винтов М4 или цианакрилатного клея, в соответствии с указаниями по применению клея, приведенными в его сопроводительной документации или на упаковке. Клеевое соединение извещателя допускается также на других металлических конструкциях, если нет возможности использовать винтовое крепление.

### Габаритные и установочные размеры (размеры указаны в мм)

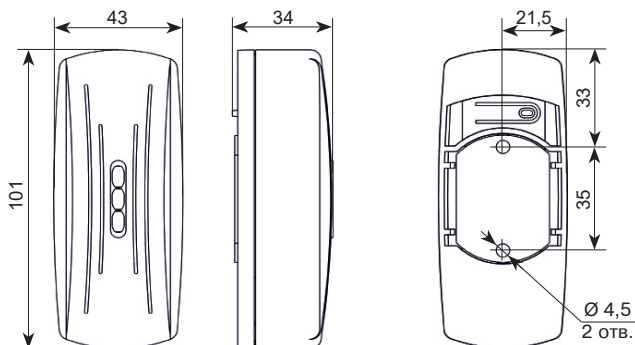


Рисунок 3

### 8 Органы управления извещателя

Переключатели М1 и М2 служат для переключения алгоритма обработки сигнала в зависимости от материала охраняемой конструкции (см. таблицу 4).

Таблица 4

Материал охраняемой конструкции	Положение переключателей	
	М1	М2
<b>SAFE</b> (Сейф или металлическая конструкция (шкаф, дверь, решетка))	OFF	OFF
<b>CONCRETE</b> (Бетонная или кирпичная конструкция)	ON	OFF
<b>WOOD</b> (Деревянная конструкция)	OFF	ON
<b>ATM</b> (Банкомат)	ON	ON

Переключатели S1, S2, S3 служат для регулировки чувствительности канала взлома извещателя (см. таблицу 5).

Таблица 5

Переключатели			Чувствительность (SENS)	
S1	S2	S3		
ON	ON	ON	<div style="text-align: center;">                     Максимальная (MAX)                      ↑                      Минимальная (MIN)                 </div>	
OFF	ON	ON		
ON	OFF	ON		
OFF	OFF	ON		
ON	ON	OFF		
OFF	ON	OFF		
ON	OFF	OFF		
OFF	OFF	OFF		
OFF	OFF	OFF		PСС-PC CONFIG Пользовательский режим (см. п. 10)

### 9 Порядок регулировки

Установить переключатели М1 и М2 в положение, соответствующее материалу охраняемой конструкции (см. таблицу 4).

Установить переключатели S1, S2, S3 – в положение ON, ON, ON (максимальная чувствительность).

Включить электропитание и проконтролировать формирование индикации «Инициализация» и извещения «Норма». Наличие индикации «Вибрация» в дежурном режиме и отсутствие воздействий свидетельствует о слишком большом уровне помех на охраняемом объекте. По возможности устранить источник помех.

Установить переключатели S1, S2, S3 – в положение ON, OFF, OFF (минимальная чувствительность).

Приложить к поверхности охраняемой конструкции в наиболее удаленной точке контролируемой зоны стальную пластину. Просверлить в пластине несколько отверстий глубиной 2–3 мм\*. При каждом сверлении наблюдать индикацию «Вибрация», а после третьего – извещение «Разрушение». В случае формирования извещения «Разрушение», регулировку чувствительности можно считать завершенной.

В случае отсутствия извещения «Разрушение» – выполнить пошаговое увеличение чувствительности (см. таблицу 5) до момента, когда при нанесении имитирующих воздействий будет происходить формирование извещения «Разрушение».

При установленном уровне чувствительности извещатель не должен формировать индикацию «Вибрация» в отсутствии воздействий на охраняемую конструкцию.

\* сверло Ø (4 ± 0,5) мм, время одного сверления не менее 10 с. Пауза между сверлениями не более 10 с.

### 10 Пользовательский режим

Пользовательский режим, включающийся при помощи переключателей (см. таблицу 5), предназначен для адаптации извещателя к сложной помеховой обстановке на охраняемом объекте путем раздельной регулировки чувствительности к различным видам разрушающих воздействий.

В этом режиме регулировка чувствительности осуществляется при помощи персонального компьютера, подключаемого к извещателю через устройство согласования последовательного интерфейса «УС-ПИ» (поставляется ООО «НПП РИЭЛТА» по отдельному заказу).

Порядок настройки извещателя в пользовательском режиме приведен в сопроводительной документации на «УС-ПИ».

### 11 Хранение и транспортирование

11.1 Извещатель в транспортной таре предприятия-изготовителя допускает транспортирование любым видом транспорта в крытых транспортных средствах на любые расстояния, в соответствии с правилами перевозок грузов, действующими на соответствующих видах транспорта.

11.2 Условия транспортирования извещателя должны соответствовать условиям хранения 5 по ГОСТ 15150-69.

11.3 Условия хранения извещателя в упаковке на складах предприятия-изготовителя и потребителя должно соответствовать условиям хранения 1 по ГОСТ 15150-69.

В помещении для хранения не должно быть токопроводящей пыли, паров кислот и щелочей, а также газов, вызывающих коррозию и разрушающих изоляцию.

11.4 Время готовности извещателя к работе после транспортирования в условиях, отличных от условий эксплуатации, – не менее 6 ч.

### 12 Гарантии изготовителя

12.1 Предприятие-изготовитель гарантирует соответствие извещателя требованиям технических условий БФЮК.425119.007 ТУ при соблюдении условий транспортирования, хранения, монтажа и эксплуатации.

12.2 Гарантийный срок хранения извещателя – 63 месяца со дня изготовления.

12.3 Гарантийный срок эксплуатации – 60 месяцев со дня ввода в эксплуатацию в пределах гарантийного срока хранения.

12.4 Извещатели, у которых в течение гарантийного срока при условии соблюдения правил эксплуатации и монтажа будет обнаружено несоответствие требованиям ТУ, ремонтируются предприятием-изготовителем.

### 13 Свидетельство о приемке и упаковке

Извещатель охранный совмещенный адресный «Удар-А» БФЮК.425119.007,

номер партии \_\_\_\_\_, изготовлен в соответствии с действующей технической документацией, признан годным для эксплуатации и упакован ООО «НПП РИЭЛТА».

Ответственный за приемку и упаковывание

Представитель ОТК \_\_\_\_\_

месяц, год