

ИЗВЕЩАТЕЛЬ ОХРАННЫЙ ОБЪЕМНЫЙ ОПТИКО-ЭЛЕКТРОННЫЙ ИО409-59 «ПИРОН-8»

Этикетка
БФЮК.425152.050 ЭТ

1 Общие сведения

1.1 Извещатель охранный объемный оптико-электронный ИО409-59 «Пирон-8» (в дальнейшем – извещатель) предназначен для обнаружения проникновения в контролируемое пространство помещений или площадок на открытом воздухе и формирования извещения о проникновении.

1.2 Извещатель оснащен:

- двумя выходными реле – реле ШС и реле НЕИСПР;
- светодиодным индикатором красного цвета.

1.3 Извещатель формирует пять видов извещений: «Включение» – формируется на время подготовки извещателя к работе после включения питания; «Норма» – при отсутствии внешних воздействий; «Тревога» – при обнаружении проникновения в контролируемую зону; «Вскрытие» – при вскрытии корпуса; «Неисправность» – при снижении напряжения питания ниже границы допустимого диапазона.

1.4 Извещатель устойчив:

- к перемещению в пределах зоны обнаружения животных весом до 20 кг;
- воздействию перепадов фоновой освещенности до 20000 лк.

1.5 Извещатель устойчив к действию электромагнитных помех третьей степени жесткости по ГОСТ 50009-2000.

1.6 Индустриальные радиопомехи, создаваемые извещателем при работе, не превышают норм, установленных ГОСТ Р 50009-2000 для жилых помещений.

1.7 Конструктивное исполнение извещателя обеспечивает его круглосуточную работу на площадках на открытом воздухе.

2 Особенности

В комплект поставки входят кронштейн, позволяющий регулировать положение зоны обнаружения, и козырек для защиты от осадков.

3 Технические характеристики

Таблица 1

Наименование параметра	Значение
Максимальная дальность действия, м	
- высота установки 2–2,5	12
- высота установки 2,5–3	10
Минимальная дальность действия, м	1,5
Диапазон обнаруживаемых скоростей, м/с	от 0,3 до 3
Угол обзора зоны обнаружения в горизонтальной плоскости	90°
Длительность извещения «Тревога», с, не менее	2
Диапазон напряжений питания, В	от 9 до 30
Ток потребления, мА, не более	20
Диапазон рабочих температур, °С	от минус 40 до +50
Максимальное напряжение и ток, коммутируемые контактами реле, не более	40 В 30 мА
Допустимая относительная влажность при температуре +25 °С, %	до 100
Вид климатического исполнения по ГОСТ 15150-69	УХЛ1
Степень защиты, обеспечиваемая оболочкой, по ГОСТ 14254-2015	IP54
Габаритные размеры, мм, не более	180×70×60
Масса, кг, не более	0,2
Средний срок службы, лет	8

4 Комплектность

Комплект поставки извещателя приведен в таблице 2.

Таблица 2

Обозначение	Наименование	Кол.
БФЮК.425152.050	Извещатель охранный объемный оптико-электронный ИО409-59 «Пирон-8»	1 шт.
БФЮК.735223.001	Козырек	1 шт.
БФЮК.301569.006-02	Кронштейн	1 шт.
	Дюбель NAT 5x25 SORMAT	2 шт.
	Шуруп 3-3x30.016 ГОСТ 1144-80	2 шт.
	Кабельный ввод PG7	1 шт.
ТУ 2384-017-54311133-2004	Герметик пластичный	1,0±0,5 г.
БФЮК.425152.050 ЭТ	Извещатель охранный объемный оптико-электронный ИО409-59 «Пирон-8». Этикетка	1 экз.
	Паспорт*	1 экз.

* Поставляется для Республики Беларусь

5 Установка и монтаж

5.1 Извещатель (рисунок 1) состоит из основания (3), печатной платы (4) и крышки (7). В комплект поставки входят кронштейн (1) и козырек (2) для защиты от осадков. Крышка крепится к основанию четырьмя винтами (8) с использованием герметизирующей прокладки. Печатная плата фиксируется на основании защелкой (11) и винтом (6). Перед установкой извещателя крышку и печатную плату следует отделить от основания.

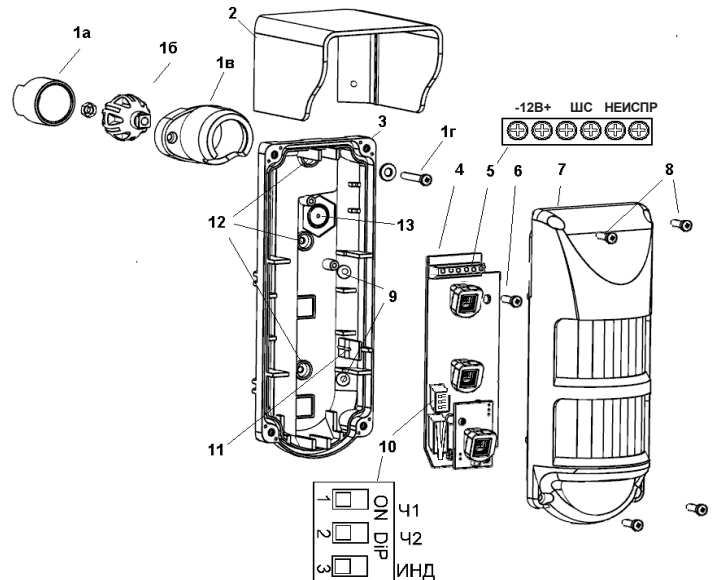


Рисунок 1 – Конструкция извещателя

1 – кронштейн (1а – втулка, 1б – сфера, 1в – основание кронштейна, 1г – винт)

- 2 – козырек
- 3 – основание
- 4 – печатная плата
- 5 – колодки
- 6 – винт для крепления платы
- 7 – крышка
- 8 – винты для крепления крышки
- 9 – вскрываемые отверстия для крепления в углу
- 10 – переключатель
- 11 – защелка
- 12 – вскрываемые отверстия для крепления кронштейна
- 13 – вскрываемое отверстие под кабельный ввод

5.2 Следует учитывать, что зону обнаружения извещателя могут ограничивать непрозрачные и полупрозрачные предметы (сетчатые заборы, остекленные конструкции и т. д.). В зоне обнаружения извещателя не должно быть подвижных объектов (ветвей деревьев, кустарника и т. п.).

5.3 Перед установкой извещателя собрать прилагаемый в комплекте кронштейн:

- вложить гайку в паз сферы (1б);
- вложить в основание кронштейна (1в) сферу (1б), затем втулку (1а).

5.4 Прикрепить собранный кронштейн шурупами к стене (потолку) в выбранном месте установки. Корпус кронштейна допустимо использовать в качестве шаблона для разметки крепежных отверстий в монтажной поверхности.

5.5 Вскрыть в основании отверстие (13) для крепления кабельного ввода (входит в комплект поставки) к основанию и отверстие (12) для крепления извещателя к кронштейну.

5.6 Установить кабельный ввод, ввести через него в корпус необходимые провода и затянуть накидную гайку кабельного ввода для герметизации.

Для сохранения герметичности в кабельный ввод допустимо закреплять кабель с наружным диаметром 3,5–6,5 мм.

5.7 Основание прикрепить к установленному кронштейну винтом (1г).
5.8 После закрепления основания на кронштейне отверстие для винта (1г) загерметизировать прилагаемым герметиком.

5.9 Установить на место печатную плату и закрепить ее защелкой (11), а также винтом (6).

Внимание – При установке печатной платы совместите прорез на печатной плате с меткой на защелке (11).

5.10 Подключить извещатель к прибору приемно-контрольному (ППК) в соответствии с инструкцией по его применению. Маркированные клеммы (5) для подключения извещателя к ППК расположены в верхней части печатной платы.

6 Включение и проверка извещателя

Таблица 3

Извещение	Состояние контактов		Индикация	Продолжительность
	ШС	НЕИСПР		
Включение	Разомкнуты	Разомкнуты	Прерыв. 1 Гц	60 секунд
«Норма»	Замкнуты	Замкнуты	Выключена	
«Тревога»	Разомкнуты	Замкнуты	Включена	2 секунды
«Неисправность»	Разомкнуты	Разомкнуты	Прерыв. 5 Гц	15 минут
«Вскрытие»	Замкнуты	Разомкнуты	Не влияет	

После подачи питания извещатель в течение одной минуты проводит самотестирование (извещение «Включение») и затем переходит в дежурный режим. С момента перехода в дежурный режим извещатель способен формировать извещение «Тревога».

При снижении напряжения питания до уровня $U_{0,5}$ в извещатель формирует извещение «Неисправность». Извещение сохраняется 15 минут после устранения причины неисправности.

При вскрытии корпуса извещателя формируется извещение «Вскрытие». Диаграмма зоны обнаружения извещателя представлена на рисунке 2.

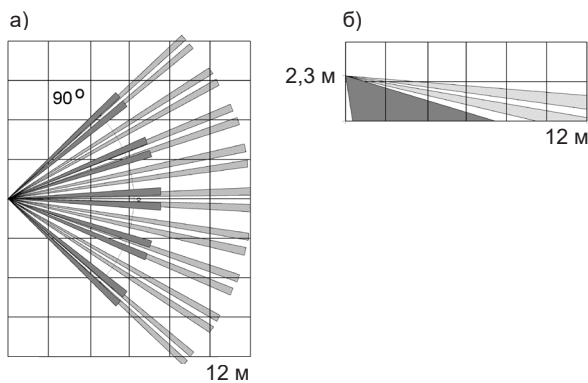


Рисунок 2 – Диаграмма зоны обнаружения
а) вид сверху б) вид сбоку

Для определения положения границ зоны обнаружения следует через 60 секунд после включения питания извещателя начать движение через зону обнаружения со скоростью 0,5–1 м/с. Обнаружение извещателем движения отображается включением индикатора красного цвета.

7 Настройка извещателя

7.1 После завершения установки и монтажа установить переключатели Ч1, Ч2, ИНД (10) в положение ON (см. рисунок 1), установить на место крышку корпуса и провести пробное включение извещателя.

7.2 Настройка извещателя включает: регулировку положения зоны обнаружения, выбор чувствительности и установку режима индикации. Изменение положения зоны обнаружения производится поворотом корпуса извещателя.

Выбор чувствительности извещателя выполняется переключателями Ч1 – Ч2 в блоке dip переключателей (10). См. рисунок 1.

Формирование извещения «Тревога» при отсутствии движения в пределах зоны обнаружения свидетельствует о

SA2		ЧУВСТВ.	
Ч1	Ч2		
off	off	1	min
off	on	2	↓ max
on	off	3	
on	on	4	

сложной помеховой обстановке. В таком случае рекомендуется ограничить чувствительность извещателя переключателями Ч1 и Ч2. Установка чувствительности извещателя в минимальное значение сокращает максимальную рабочую дальность обнаружения извещателя до 8 м.

После изменения чувствительности проконтролируйте границы зоны обнаружения.

Индикация извещения «Тревога» может быть отключена установкой переключателя ИНД в положение OFF. Индикация извещений «Включение» и «Неисправность» от положения переключателя ИНД не зависит.

Внимание – Проверку работоспособности извещателя следует проводить не реже одного раза в 12 месяцев.

8 Хранение и транспортирование

8.1 Извещатель в упаковке предприятия-изготовителя можно транспортировать любым видом транспорта в крытых транспортных средствах (в железнодорожных вагонах, автомашинах, герметизированных отапливаемых отсеках самолетов, трюмах и т. д.)

При транспортировании извещателя необходимо руководствоваться правилами и нормативными документами, действующими на соответствующих видах транспорта.

8.2 Условия транспортирования извещателя должны соответствовать условиям хранения 5 по ГОСТ 15150-69.

8.3 Хранение извещателя в упаковке для транспортирования должно соответствовать условиям 1 по ГОСТ 15150-69.

В помещении для хранения не должно быть токопроводящей пыли, паров кислот, щелочей и газов, вызывающих коррозию и разрушающих изоляцию.

9 Гарантии изготовителя

9.1 ООО «НПП РИЭЛТА» гарантирует соответствие извещателя требованиям технических условий БФЮК.425152.050 ТУ при соблюдении условий транспортирования, хранения, монтажа и эксплуатации.

9.2 Гарантийный срок хранения – 27 месяцев со дня изготовления извещателя.

9.3 Гарантийный срок эксплуатации – 24 месяца со дня ввода в эксплуатацию в пределах гарантийного срока хранения.

9.4 Извещатели, у которых во время гарантийного срока при условии соблюдения правил эксплуатации и монтажа будет обнаружено несоответствие техническим требованиям, ремонтируются предприятием-изготовителем.

10 Свидетельство о приемке и упаковке

Извещатель охранный объемный оптико-электронный ИО409-59 «Пирон-8» БФЮК.425152.050,

номер партии _____, изготовлен в соответствии с действующей технической документацией, признан годным для эксплуатации и упакован ООО «НПП РИЭЛТА».

Ответственный за приемку и упаковывание

Представитель ОТК _____
месяц, год

11 Сведения о сертификации

Извещатель охранный объемный оптико-электронный ИО409-59 «Пирон-8» соответствует требованиям Технического регламента Таможенного союза ТР ТС 020/2011 и имеет декларацию о соответствии ЕАЭС № RU Д-РУ.РА01.В.08232/20.

Изм. 8 от 14.07.2022
№Э00820

Сделано в России

v3.2

ООО «НПП РИЭЛТА», www.rielta.ru
197046, Россия, г. Санкт-Петербург, Петроградская наб., д. 34, лит. Б, пом. 1-Н
Тел. /факс: +7 (812) 233-03-02, +7 (812) 703-13-60, rielta@rielta.ru
Тех. поддержка: тел. +7 (812) 233-29-53, +7 (812) 703-13-57, support@rielta.ru