

**Прибор приемно-контрольный и управления  
пожарный ППКУП2219112-1 «Яуза-ПУ-Ех»  
БФЮК.425513.007 ТУ**

**Руководство по эксплуатации**

**БФЮК.425532.001 РЭ**



Рисунок 1 – Внешний вид Яуза-ПУ-Ех

## ОГЛАВЛЕНИЕ

	Введение	4
1	Общие сведения	5
2	Конструкция	6
3	Основные функции	7
4	Внешние выводы	8
5	Подключаемое оборудование	14
6	Электропитание	16
7	Основные технические характеристики	17
8	Комплектность	19
9	Органы управления и режимы работы	20
10	Уровни доступа к управлению прибором	27
11	Порядок установки	29
12	Проверка работоспособности	31
13	Возможные неисправности и способы их устранения	32
14	Техническое обслуживание	33
15	Маркировка	33
16	Упаковка	33
17	Общие указания по эксплуатации	34
18	Указание мер безопасности	34
19	Транспортировка и хранение	38
20	Гарантии изготовителя	39
21	Сведения о сертификации изделия	39
	Приложение А. Рекомендуемые схемы подключения пожарных извещателей к ШС1 – ШС4 прибора Яуза-ПУ-Ех	40
	Приложение Б. Б1 Подключение блоков контролируемых выходов «БКВ-Ех», «Ладога БКВ-А»	44
	Приложение В. Схемы подключения извещателей к шлейфам контроля и управления	47
	Приложение Г. Конфигурирование прибора	50

## ВВЕДЕНИЕ

Настоящее руководство по эксплуатации (далее – РЭ) предназначено для правильной эксплуатации, монтажа, технического обслуживания, транспортирования, хранения и оценки технического состояния прибора приемно-контрольного и управления пожарного ППКУП2219112-1 «Яуза-ПУ-Ех» БФЮК.425513.007 ТУ.

*Актуализированную версию данного РЭ Вы можете найти на сайте [www.rielta.ru](http://www.rielta.ru) или можете запросить по электронной почте [support@rielta.ru](mailto:support@rielta.ru)*

Если Вы не нашли ответ на свой вопрос в данном руководстве, или для Вас что-то осталось неясным, Вы можете обратиться непосредственно в фирму-изготовитель ЗАО «РИЭЛТА» по адресу:

**197101, Россия, Санкт-Петербург, ул. Чапаева, 17,  
Тел: (812) 233-29-53  
[support@rielta.ru](mailto:support@rielta.ru)**

### Список принятых сокращений

*АКБ – аккумуляторная батарея;  
АУП – автоматическая установка пожаротушения;  
БВИ-А – блок выносных индикаторов «Ладога БВИ-А»;  
БИЗ-Ех – барьер искрозащиты «БИЗ-Ех»;  
БКВ-А – блок контролируемых выходов «Ладога БКВ-А»;  
БКВ-Ех – блок контролируемых выходов «БКВ-Ех»;  
БП-А – блок вторичного электропитания резервированный адресный «Ладога БП-А»;  
ЗО – звуковой оповещатель;  
ИП – искробезопасный источник питания;  
ИУ – исполнительные устройства;  
КЗ – короткое замыкание;  
ЛС – линия связи;  
ОТВ – огнетушащее вещество;  
ПК – персональный компьютер;  
ПИ – пожарный извещатель;  
ПДП – пульт дистанционного пуска;  
ПО – программное обеспечение;  
ППКО – прибор приемно-контрольный охранный;  
ППКОП – прибор приемно-контрольный охранно-пожарный;  
ППКУП – прибор приемно-контрольный и управления пожарный;  
СО – световой оповещатель;  
УПС-Ех – устройство постановки/снятия «УПС-Ех»;  
УПС-А – устройство постановки-снятия «Ладога УПС-А»;  
ШС – шлейф сигнализации;  
ШПС – шлейф пожарной сигнализации.*

## 1 ОБЩИЕ СВЕДЕНИЯ

1.1 Прибор приемно-контрольный и управления пожарный ППКУП2219112-1 «Яуза-ПУ-Ех» БФЮК.425513.007 ТУ (далее – Яуза-ПУ-Ех, прибор) предназначен для организации автономной работы или работы в составе систем противопожарной защиты и автоматического пожаротушения помещений и наружных установок, имеющих взрывоопасные зоны.

1.2 Область применения Яуза-ПУ-Ех – охрана объектов нефтегазового комплекса, химической, горнорудной и металлоперерабатывающей промышленности, автозаправочных станций, фармацевтических, деревообрабатывающих, кондитерских, зерноперерабатывающих предприятий, различных складских помещений и других объектов, имеющих взрывоопасные зоны.

1.3 Яуза-ПУ-Ех предназначен для:

- приема извещений от автоматических и ручных ПИ с нормально-разомкнутыми или нормально-замкнутыми контактами, от активных ПИ, питающихся по ШС, а также от ПДП;
- управления средствами звукового и светового оповещения;
- управления модулями и установками порошкового, аэрозольного водно-дисперсионного и газового пожаротушения;
- управления установками дымо-газоудаления и другими инженерными системами и ИУ.

1.4 Яуза-ПУ-Ех имеет маркировку взрывозащиты – [Ехib]ПВ, относится к «связанному электрооборудованию» и соответствует требованиям БФЮК.425513.007 ТУ, ГОСТ 30852.10-2002 (МЭК 60079-11:1999) к приборам, устанавливаемым вне взрывоопасной зоны.

1.5 Яуза-ПУ-Ех соответствует требованиям ГОСТ 30852.10-2002 (МЭК 60079-11:1999) «Электрооборудование взрывозащищенное. Часть 11», «Искробезопасная электрическая цепь «i» и другим нормативным документам, регламентирующим применение электрооборудования во взрывоопасных зонах.

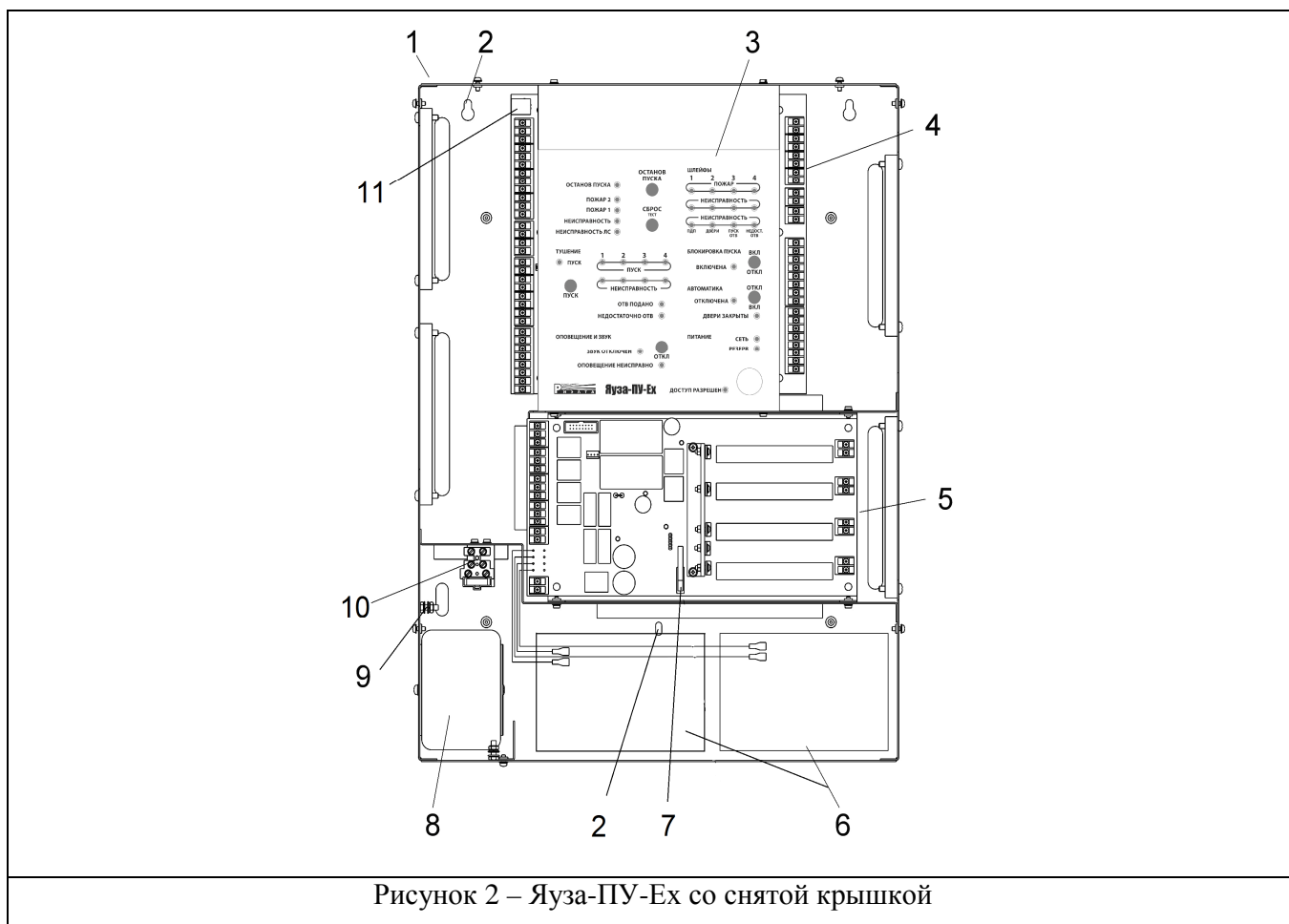
1.6 Яуза-ПУ-Ех соответствует требованиям ТР ТС 012/2011, ГОСТ 30852.10-2002, ГОСТ Р 53325-2012, техническому регламенту ФЗ-123.

1.7 Яуза-ПУ-Ех относится к изделиям конкретного назначения, вида I, непрерывного длительного применения, невозстанавливаемым, стареющим, неремонтируемым, обслуживаемым, контролируемым перед применением по ГОСТ 27.003-90.

1.8 Для защиты от несанкционированного доступа прибор оснащен встроенным микропереключателем (контроль вскрытия корпуса).

## 2 КОНСТРУКЦИЯ

2.1 Внешний вид Яуза-ПУ-Ех со снятой крышкой представлен на рисунке 2.



Основными конструктивными элементами Яуза-ПУ-Ех являются:

- 1 – основание корпуса;
- 2 – крепежные отверстия;
- 3 – панель управления;
- 4 – плата управления;
- 5 – плата пуска;
- 6 – аккумуляторная батарея;
- 7 – датчик вскрытия корпуса;
- 8 – трансформатор;
- 9 – клемма для подключения защитного заземления;
- 10 – клеммы для подключения основного источника;
- 11 – USB разъем.

### 3 ОСНОВНЫЕ ФУНКЦИИ

3.1 Яуза-ПУ-Ех осуществляет прием и обработку извещений по 4-м безадресным радиальным искробезопасным шлейфам пожарной сигнализации.

3.2 Яуза-ПУ-Ех обеспечивает прием и исполнение команд от ПДП.

3.3 Яуза-ПУ-Ех осуществляет прием и обработку извещений датчиков подачи ОТВ и достаточности ОТВ.

3.4 Яуза-ПУ-Ех обеспечивает непрерывный контроль собственной исправности и исправности подключенных к нему цепей (ШС, ШПС, оповещения и ЛС).

3.5 Яуза-ПУ-Ех производит обработку полученных по радиальным безадресным ШС извещений путем контроля величины сопротивления в цепях ШС (см. табл. 7.2).

3.6 Для обработки поступающих по безадресным радиальным ШПС извещений предусмотрены тактические режимы работы:

- «пожарный» (увеличение тока при срабатывании извещателей, «нормально-разомкнутый»);

- «пожарный тепловой» (уменьшение тока при срабатывании извещателей, «нормально-замкнутый»).

3.7 Выход измеренного значения сопротивления в цепях ШПС за установленные пределы интерпретируется прибором как неисправность (обрыв, КЗ).

3.8 По результатам обработки извещений Яуза-ПУ-Ех производит:

- формирование и передачу по ЛС извещений о состоянии прибора и контролируемой зоны;

- управление подключенными к его выводам СО и ЗО;

- управление автоматическими средствами пожаротушения, расположенными как во взрывоопасной зоне, так и за ее пределами;

- контроль исполнения команд автоматического пожаротушения (шлейфы контроля датчиков подачи ОТВ).

3.9 Яуза-ПУ-Ех обеспечивает возможность управления ИУ без средств взрывозащиты, подключенными к контактам выходных силовых реле.

3.10 Яуза-ПУ-Ех обеспечивает бесперебойное электропитание искробезопасных извещателей, с видом взрывозащиты «искробезопасная электрическая цепь «i», согласованных по электрическим и искробезопасным параметрам.

3.11 Яуза-ПУ-Ех обеспечивает бесперебойное электропитание электротехнических устройств без средств взрывозащиты.

3.12 Яуза-ПУ-Ех обеспечивает ведение журнала событий, с указанием источника информации, привязкой к реальному времени поступления извещений и возможностью их чтения с ПК через USB порт.

3.13 Яуза-ПУ-Ех располагается **вне взрывоопасной зоны** и обеспечивает контроль и управление оборудованием, расположенным как в пределах взрывоопасной зоны, так и за ее пределами.

3.14 Сигнальные реле К1 – К4 и управляемые источники питания ИП1, ИП2, ОП1 функционируют в соответствии с ГОСТ Р 53325-2012.

3.15 Для расширения возможностей применения Яуза-ПУ-Ех алгоритмы включения остальных выводов устанавливаются при конфигурировании прибора.

3.15.1 Для программируемых ИП и выходов неискробезопасного оповещения в Яуза-ПУ-Ех предусмотрена возможность управления условиями включения, временем задержки включения и режимами включения (непрерывный или прерывистый).

3.15.2 Для силовых выходных реле К5 – К8 предусмотрена возможность управления условиями включения и временем задержки включения (переключения) выходных контактов.

3.16 Конфигурирование Яуза-ПУ-Ех осуществляется с использованием программного обеспечения «Конфигуратор Яуза-Ех» при подключении прибора к ПК через порт USB.

**ВНИМАНИЕ! Подключаемый персональный компьютер (общий провод порта USB) должен быть заземлен. При отсутствии заземления рекомендуем использовать ноутбук с питанием от встроенной батареи.**

## 4 ВНЕШНИЕ ВЫВОДЫ

4.1 По параметрам искробезопасности внешние выводы Яуза-ПУ-Ех делятся на искробезопасные и неискробезопасные.

4.1.1 Искробезопасные выводы предназначены для подключения электротехнических устройств, с видом взрывозащиты «искробезопасная электрическая цепь «i», согласованных по электрическим и искробезопасным параметрам.

4.1.2 Неискробезопасные выводы предназначены для подключения электротехнических устройств, расположенных за пределами взрывоопасной зоны.

4.1.3 Непосредственное подключение электротехнических устройств, не имеющих вид взрывозащиты «искробезопасная электрическая цепь «i», к искробезопасным выводам платы управления нарушает искробезопасность всей платы управления.

4.1.4 Подключение электротехнических устройств, не имеющих вид взрывозащиты «искробезопасная электрическая цепь «i», к искробезопасными выводам платы ПУСК нарушает искробезопасность всей платы пуска.



4.2 Расположение внешних выводов Яуза-ПУ-Ех представлено на рис. 3

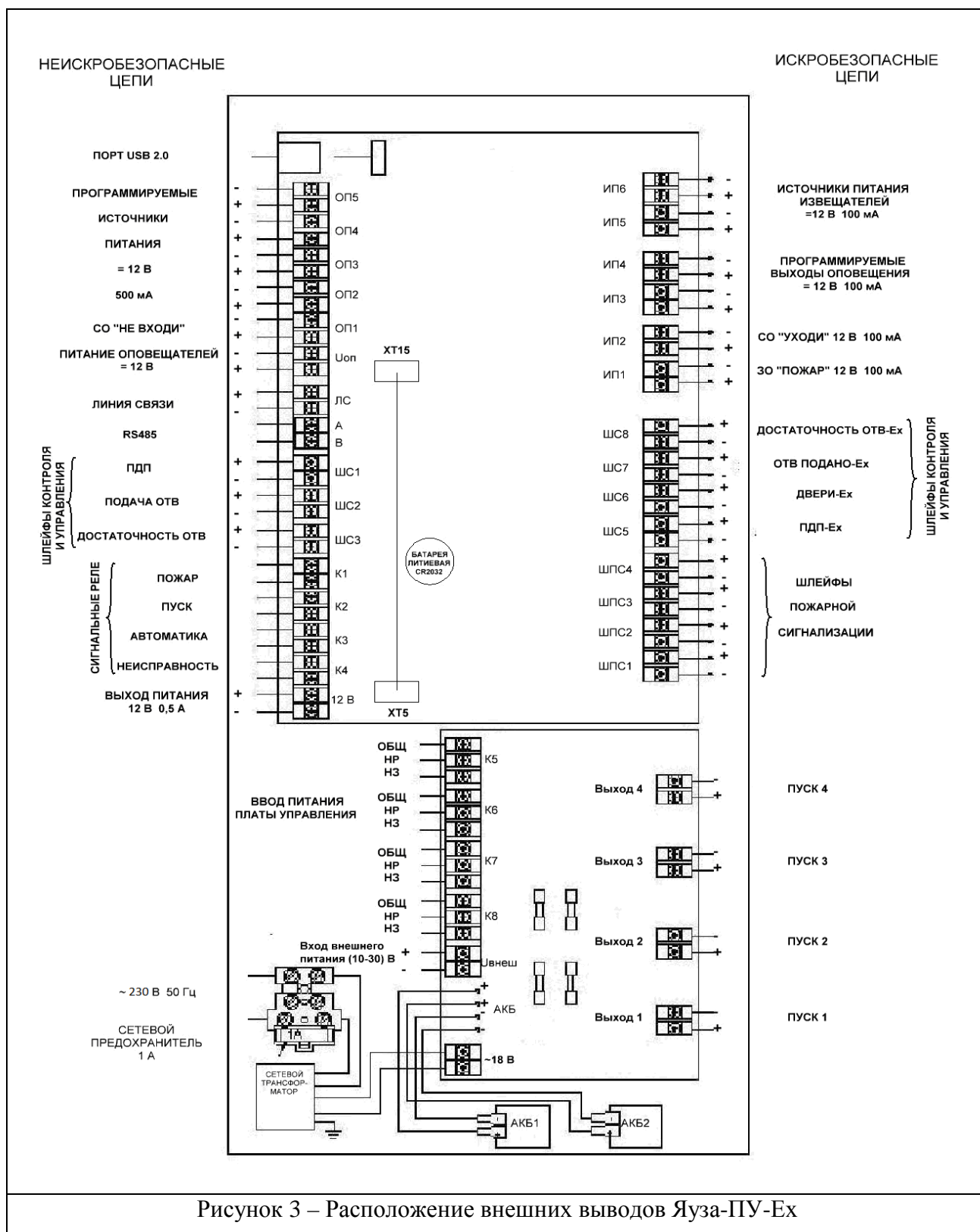


Рисунок 3 – Расположение внешних выводов Яуза-ПУ-Ех

4.3 Выводы, расположенные в правой части прибора, являются искробезопасными. Выводы в левой части прибора не имеют средств искрозащиты.

4.4 Список искробезопасных выводов прибора приведен в таблице 4.1. Список неискробезопасных выводов прибора приведен в табл. 4.2.

Таблица 4.1 – Искробезопасные выводы прибора

Обозначение	Назначение	Кол-во	Маркировка взрывозащиты
Искробезопасные шлейфы пожарной сигнализации			
-ШПС1+, -ШПС2+ -ШПС3+, -ШПС4+	Шлейфы для подключения пожарных извещателей (ШПС1 – ШПС4),	4	[Exia]ПС $U_0 = 14 \text{ В}, I_0 = 65 \text{ мА}$
Искробезопасные шлейфы контроля и управления			
-ШС5+	Искробезопасный шлейф подключения пультов дистанционного пуска (ПДП-Ex)	1	[Exia]ПС $U_0 = 14 \text{ В}, I_0 = 65 \text{ мА}$
-ШС6+	Искробезопасный шлейф контроля состояния дверей (ДВЕРИ-Ex)	1	
-ШС7+	Искробезопасный шлейф контроля подачи ОТВ (П_ОТВ-Ex)	1	
-ШС8+	Искробезопасный шлейф контроля достаточности ОТВ (Д_ОТВ-Ex)	1	
+ИП1-, +ИП2-	Управляемые источники напряжения для подключения искробезопасных оповещателей «ПОЖАР», «УХОДИ»	2	[Exia]ПС $U_0 = 14 \text{ В}, I_0 = 150 \text{ мА}$
+ИП3-, +ИП4-	Программируемые источники напряжения 12 В, 100 мА	2	
+ИП5-, +ИП6-	Источники питания извещателей 12 В, 100 мА. Включены постоянно.	2	
Искробезопасные выходы управления устройствами пожаротушения			
+Выход 1-, +Выход 2-, +Выход 3-, +Выход 4-	Для подключения исполнительных устройств пожаротушения с номинальным напряжением питания 12 В и током потребления до 600 мА	4	[Exib]ПВ $U_0 = 13 \text{ В}, I_0 = 650 \text{ мА}$

Таблица 4.2 – Неискробезопасные выводы прибора

Обозначение	Назначение	Кол-во	Примечание
Выходы оповещения			
+ОП1-	Выход 12 В, 500 мА для подключения СО «НЕ ВХОДИ»	1	Условия включения ОП1 соответствуют ГОСТ Р 53325-2012
+ОП2-, +ОП3-, +ОП4-, +ОП5-	Выходы 12 В, 500 мА для подключения оповещателей	4	Программируемые пользователем
Вход для подачи электропитания оповещателей			
+Uоп-	Клеммы для подключения внешнего источника питания оповещателей <sup>1)</sup>	1	12 В, 3 А
Клеммы подключения внешних линий связи			
-ЛС+	Линия связи		
А, В	RS485		
Шлейфы контроля и управления без средств взрывозащиты			
-ШС1+	Для подключения пультов дистанционного пуска (ПДП)	1	
-ШС2+	Для подключения датчиков контроля поступления ОТВ в зону пожаротушения (П_ОТВ)	1	
-ШС3+	Для подключения датчиков контроля достаточности ОТВ (Д_ОТВ)	1	
Выходы сигнальных реле для формирования извещений			
К1	Извещение «ПОЖАР»	1	Условия включения контактов К1 – К4 соответствуют ГОСТ Р 53325-2012
К2	Извещение «ПУСК»	1	
К3	Извещение «АВТОМАТИКА ВКЛЮЧЕНА»	1	
К4	Извещение «НЕИСПРАВНОСТЬ»	1	
Выход источника питания 12 В, 500 мА			
+12В-	Для подключения внешних электротехнических устройств	1	включен постоянно
Программируемые выходы силовых реле			
К5 К6 К7 К8	«сухие» перекидные контакты реле для подключения исполнительных устройств	4	Условия переключения задаются пользователем
Вход внешнего источника питания прибора (10–30) В			
-Uвнеш+	Постоянное напряжение (10–30) В до 3 А		
<sup>1)</sup> Если суммарный ток потребления оповещателей не превышает 1 А, допустимо использовать для их питания встроенный источник, установив перемычку между выводами ХТ5 – ХТ15 платы управления.			

#### 4.5 Описание **искробезопасных выводов**

Искробезопасные выводы предназначены для подключения электротехнических устройств с видом взрывозащиты «искробезопасная электрическая цепь «i», согласованных по электрическим и искробезопасным параметрам.

4.5.1 Выходы программируемых искробезопасных источников питания ИП1, ИП2 с напряжением питания 12 В и током нагрузки 100 мА предназначены для подключения ЗО «ПОЖАР» и СО «УХОДИ». Условия включения ИП1, ИП2 соответствуют ГОСТ Р 53325-2012. Задержка включения источников ИП1, ИП2 устанавливается при конфигурировании прибора.

4.5.2 Выходы программируемых искробезопасных источников питания ИП3 и ИП4 напряжением питания 12 В и током нагрузки до 100 мА предназначены для подключения дополнительных СО и ЗО. Условия их включения и выключения устанавливаются пользователем при конфигурировании прибора.

4.5.3 Выходы искробезопасных неуправляемых источников питания ИП5 и ИП6 с напряжением питания 12 В и допустимым током нагрузки до 100 мА предназначены для питания искробезопасных электротехнических устройств (извещателей). Выходное напряжение поддерживается на этих выходах постоянно.

4.5.4 Клеммы ШПС1 – ШПС4 предназначены для подключения пожарных извещателей. Рекомендуемые типы пожарных извещателей приведены в табл. 5.1. Допускается подключать другие извещатели, при условии согласования по электрическим и искробезопасным параметрам.

4.5.5 Клеммы ШС5 (ПДП-Ех) предназначены для подключения искробезопасных ПДП.

4.5.6 Клеммы ШС6 (ДВЕРИ-Ех) предназначены для подключения искробезопасных датчиков контроля состояния дверей в контролируемую зону.

4.5.7 Клеммы ШС7 (П\_ОТВ-Ех) предназначены для подключения искробезопасных датчиков контроля подачи средств огнетушения.

4.5.8 Клеммы ШС8 (Д\_ОТВ-Ех) предназначены для подключения искробезопасных датчиков контроля достаточности средств огнетушения.

4.5.9 Искробезопасные выходы источников Выход 1 – Выход 4 предназначены для управления модулями пожаротушения с видом взрывозащиты «искробезопасная электрическая цепь «i», согласованных по электрическим и искробезопасным параметрам. Возможно управление пожаротушением без средств взрывозащиты, при этом сохраняется искробезопасность выходов ШПС1 – ШПС4, ШС5 – ШС8, ИП1 – ИП6. Условия включения и выключения выходов устанавливаются пользователем при конфигурировании системы.

#### 4.6 Описание выводов, не имеющих средств искрозащиты

Выводы без средств искрозащиты предназначены для подключения электротехнических устройств, **расположенных вне взрывоопасной зоны.**

4.6.1 Выход источника питания ОП1 с напряжением питания 12 В и током нагрузки 500 мА предназначен для подключения СО «НЕ ВХОДИ». Условия включения ОП1 соответствуют ГОСТ Р 53325-2012. Задержка включения ОП1 устанавливается при конфигурировании прибора.

4.6.2 Программируемые выходы ОП2 – ОП5 предназначены для подключения дополнительных оповещателей с номинальным напряжением питания 12 В и током потребления не более 500 мА по любому выходу. Условия включения этих источников устанавливаются при конфигурировании прибора.

4.6.3 К вводам питания Uоп следует подключать источник I категории надежности по ГОСТ Р 53325-2012 с номинальным напряжением 12 В и допустимым током нагрузки до 3 А. В случае если суммарный ток потребления всех подключенных оповещателей не превышает 1 А, допускается использовать встроенный источник питания. Для подключения оповещателей к встроенному источнику питания необходимо установить на плате управления перемычку между клеммами ХТ5 и ХТ15 (входит в Яуза-ПУ-Ех).

4.6.4 К ЛС прибора допускается подключение устройств расширения, поддерживающих внутренний протокол информационного обмена между компонентами комплекса ППКО «Ладога-А» и ППКОП «Яуза-Ех» (см. табл. 5.1).

4.6.5. Клеммы неискробезопасного ШС1 (ПДП) предназначены для подключения неискробезопасных ПДП, расположенных вне взрывоопасной зоны.

4.6.6 Клеммы неискробезопасного ШС2 (ПОДАЧА ОТВ) предназначены для подключения неискробезопасных датчиков поступления ОТВ в зону тушения.

4.6.7 Клеммы неискробезопасного ШС3 (ДОСТАТОЧНОСТЬ ОТВ) предназначены для подключения неискробезопасных датчиков контроля достаточности средств огнетушения.

4.6.8 Алгоритмы обработки извещений, поступающих по этим ШС, устанавливаются при конфигурировании прибора.

4.6.9 Выходы сигнальных реле К1 – К4 обеспечивают формирование и передачу извещений «ПОЖАР», «ПУСК ОТВ», «АВТОМАТИКА» и «НЕИСПРАВНОСТЬ» соответственно в соответствии с ГОСТ Р 53325-2012.

4.6.10 Программируемые выходы электромагнитных реле К5 – К8 («сухие перекидные контакты») предназначены для управления исполнительными устройствами без средств взрывозащиты. Алгоритм и условия включения (переключения) реле устанавливаются для каждого реле в отдельности при конфигурировании прибора.

## 5 ПОДКЛЮЧАЕМОЕ ОБОРУДОВАНИЕ

5.1 Оборудование, включаемое в искробезопасные цепи шлейфов сигнализации, оповещения и питания Яуза-ПУ-Ех, должно относиться к взрывозащищенному электрооборудованию по ТР ТС 012/2011, ГОСТ 30852.10-2002 (МЭК 60079-11:1999) с видом взрывозащиты «искробезопасная электрическая цепь «i» и должно быть согласованным по электрическим и искробезопасным параметрам.

5.2 Яуза-ПУ-Ех обеспечивает возможность непосредственного подключения к клеммам искробезопасных ШПС1 – ШПС4 извещателей с видом взрывозащиты «искробезопасная электрическая цепь «i», согласованных по электрическим и искробезопасным параметрам (маркировка взрывозащиты «ia», «ib», «ic»).

5.3 Рекомендуемые типы извещателей и дополнительного оборудования приведены в табл. 5.1.

5.4 С применением барьеров искрозащиты БИЗ-Ех допускается подключать к клеммам искробезопасных ШПС1 – ШПС4 извещатели с видом взрывозащиты «взрывонепроницаемая оболочка» (маркировка взрывозащиты «d») либо без средств взрывозащиты без потери искробезопасности ШПС и платы управления в целом.

5.5 Примеры схем подключения внешних электротехнических устройств к Яуза-ПУ-Ех приведены в Приложениях Б, В.

Таблица 5.1 – Список электротехнических устройств, рекомендуемых к применению совместно с Яуза-ПУ-Ех.

Обозначение	Наименование	Назначение	Допустимое кол-во	Клеммы
Извещатели				
БФЮК.425211.001	Извещатель пожарный ручной «ИПР-Ех»	Для ручного включения сигнала пожарной тревоги	10	ШПС1 – ШПС4
БФЮК.425232.006	Извещатель пожарный дымовой оптико-электронный точечный «ИПД-Ех»	Для обнаружения возгораний, сопровождающихся появлением дыма	10	ШПС1 – ШПС4
БФЮК.425214.001	Извещатель пожарный тепловой максимально-дифференциальный точечный «ИПТ-Ех»	Для обнаружения возгораний, сопровождающихся появлением тепла	10	ШПС1 – ШПС4

Продолжение таблицы 5.1

Обозначение	Наименование	Назначение	Допустимое кол-во	Клеммы
<b>Извещатели</b>				
БФЮК.425232.007	Извещатель пожарный дымовой оптико-электронный линейный «ИПДЛ-Ех»	Для обнаружения возгораний, сопровождающихся появлением дыма	10	ШПС1 – ШПС4 ИП5, ИП6
БФЮК.425241.002	Извещатель пожарный пламени «ИПП-Ех»	Для обнаружения возгораний с появлением открытого пламени	10	ШПС1 – ШПС4 ИП5, ИП6
БФЮК.425113.002	Извещатель охранный точечный магнитоконтактный ИО102-23 «МК-Ех»	Для контроля состояния дверей в контролируемую зону	5	ШС6
<b>Дополнительное оборудование</b>				
БФЮК.425513.007	Барьер искрозащиты «БИЗ-Ех»	Для подключения неискробезопасных извещателей в искробезопасные ШПС	1 в цепь ШС	ШПС1 – ШПС4
БФЮК.468381.005	Устройство постановки/снятия «УПС-Ех»	Для восстановления режима автоматического управления пожаротушением во взрывоопасной зоне	16	ЛС, 12 В
БФЮК.468381.003	Устройство постановки-снятия «Ладога УПС-А»	Для восстановления режима автоматического управления пожаротушением вне взрывоопасной зоны	16	ЛС, 12 В
БФЮК.468157.012	Блок контролируемых выходов «БКВ-Ех»	Для увеличения количества искробезопасных контролируемых выходов	8	ЛС, 12 В
БФЮК.425412.002	Блок контролируемых выходов «Ладога БКВ-А»	Для увеличения количества контролируемых выходов без средств взрывозащиты	8	ЛС, 12 В
БФЮК.426436.002	Блок релейных выходов «Ладога БРВ-А»	Для увеличения количества выходных релейных сигналов	4	ЛС, 12 В
БФЮК.425543.001	Блок выносных индикаторов «Ладога БВИ-А»	Для осуществления световой индикации	4	ЛС, 12 В
БФЮК.436534.001	Блок вторичного электропитания резервированный адресный «Ладога БП-А»	Для формирования бесперебойного электропитания	4	Уоп, Увнеш, ЛС, 12 В

## **6 ЭЛЕКТРОПИТАНИЕ**

6.1 Основными источниками электропитания Яуза-ПУ-Ех являются:

- сеть переменного тока напряжением от 183 до 253 В частотой 50 Гц;
- внешний источник постоянного тока с выходным напряжением от 10 до 30 В и допустимым током нагрузки до 3 А, например, БП-А.

6.2 Резервным источником питания Яуза-ПУ-Ех является либо одна АКБ, либо комплект из двух, устанавливаемых пользователем АКБ, с выходным напряжением 12 В и суммарной емкостью 2 x 12 Ач.

6.3 При отсутствии основного источника питания, Яуза-ПУ-Ех автоматически переключается на питание от резервного источника.

6.4 При восстановлении основного источника питания, Яуза-ПУ-Ех автоматически переключается на питание от основного источника.

6.5 Переключение питания Яуза-ПУ-Ех между основным и резервным источниками производится без формирования извещений о тревоге.

6.6 Переключения между источниками электропитания регистрируются в журнале событий. Для уменьшения журнала событий введена задержка формирования сигналов неисправности основной либо резервной сети, которая составляет 45 с от момента возникновения неисправности.

6.7 При работе от основного источника питания Яуза-ПУ-Ех обеспечивает заряд АКБ, а также контроль исправности АКБ и схемы управления её зарядом.



## 7 ОСНОВНЫЕ ТЕХНИЧЕСКИЕ ХАРАКТЕРИСТИКИ

7.1 Основные технические характеристики Яуза-ПУ-Ех приведены в таблице 7.1.

Таблица 7.1

Количество искробезопасных ШПС		4	
Количество искробезопасных источников электропитания ИП		2×100 мА	
Количество искробезопасных выходов оповещения		4×100 мА	
Количество искробезопасных выходов пуска ОТВ		4×600 мА	
Искробезопасные параметры	Максимальное выходное напряжение искробезопасных ШС (ШПС1 – ШПС4, ШС5 – ШС8) $U_0, В$		14
	Максимальное выходное напряжение искробезопасных выходов оповещения (ИП1 – ИП4) $U_0, В$		14
	Максимальное выходное напряжение искробезопасных источников электропитания (ИП5, ИП6) $U_0, В$		14
	Максимальное выходное напряжение искробезопасных выходов пуска (Выход 1 – Выход 4) $U_0, В$		13
	Максимальный выходной ток $I_0, мА$	Цепей ШС (ШПС1 – ШПС4, ШС5 – ШС8) [Exia]ПС	65
		Цепей оповещения (ИП1 – ИП4) [Exia]ПС	150
		Цепей ИП (ИП5, ИП6) [Exia]ПС	150
		Цепей пуска (Выход 1 – Выход 4) [Exib]ПВ	650
	Максимально допустимая суммарная внешняя ёмкость $C_0, мкФ$		0,1
	Максимально допустимая суммарная внешняя индуктивность $L_0, мГн$	Цепей ШС (ШПС1 – ШПС4, ШС5 – ШС8)	3
Цепей оповещения (ИП1 – ИП4)		0,78	
Цепей ИП (ИП5, ИП6)		0,78	
Цепей пуска (Выход 1 – Выход 4)		0,3	
Количество выходов оповещения без средств взрывозащиты		5×500 мА	
Выходное напряжение выходов оповещения без средств взрывозащиты, В		12	
Электропитание	Требования к основному источнику электропитания	напряжение от 187 до 242 В, частота (50 ± 1) Гц	
	Требования к внешнему источнику электропитания, ток нагрузки не более 3А	Напряжение постоянного тока от 10 до 30В	
	Максимальная емкость встраиваемой АКБ номинальным напряжением 12 В, А·ч	2 x 12	
Параметры выхода для питания внешних устройств 12 В		напряжение 12 В, ток до 500 мА	

Продолжение таблицы 7.1

Длина ЛС для подключения внешних устройств, не более, м		600
Количество исполнительных релейных выходов	оптоэлектронных DC: $U_{max} = 72 \text{ В}$ , $I_{max} = 30 \text{ мА}$	4
	электромеханических DC: $U_{max} = 28 \text{ В}$ , $I_{max} = 7 \text{ А}$ AC: $U_{max} = 250 \text{ В}$ , $I_{max} = 6 \text{ А}$	4
Пользователи прибора	Пользователи	255
Емкость электронного журнала событий		4000 событий
Степень защиты, обеспечиваемая оболочкой по ГОСТ 14254-96		IP20
Время технической готовности		15 с
Ток потребления от АКБ (без внешних устройств), не более, А		0,9
Диапазон рабочих температур (без учета АКБ), °С		от минус 25 до +55
Габаритные размеры, Д x Ш x В, не более, мм		530 x 400 x 120
Масса без учета АКБ, не более, кг		9,5
Продолжительность работы Яуза-ПУ-Ех от устанавливаемых АКБ без внешних потребителей составляет не менее, час		24 в дежурном режиме 3 в режиме «ПОЖАР»

7.2 Граничные значения сопротивления цепей, подключаемых к шлейфам «ПДП», «ПДП-Ех», «ДВЕРИ», «ПУСК ОТВ», «ПОДАЧА ОТВ-Ех», «ДОСТАТОЧНОСТЬ ОТВ», «ДОСТАТОЧНОСТЬ ОТВ-Ех», приведены в таблице 7.2.

Таблица 7.2 – Параметры цепей, подключаемых к ШС

Назначение и наименование цепи	Маркировка взрывозащиты	Диапазоны сопротивлений, кОм		
		Норма	Активация	Неиспр.
Шлейфы пожарной сигнализации				
-ШПС1+, -ШПС2+, -ШПС3+, -ШПС4+ режим «пожарный»	[Exia]ПС	2,2 – 10,5	1,7 – 2 «ПОЖАР 1» 0,6 – 1,5 «ПОЖАР 2»	КЗ менее 0,3 обрыв более 12
режим «пожарный тепловой»		0,6 – 1,5	1,7 – 2 «ПОЖАР 1» 2,2 – 10,5 «ПОЖАР 2»	КЗ менее 0,3 обрыв более 12
Шлейфы контроля и управления				
Шлейф подключения ПДП			Пуск ПДП 1.2 – 3.8	
Искробезопасный шлейф подключения ПДП-Ех	[Exia]ПС			
Шлейф контроля достаточности ОТВ				
Искробезопасный шлейф контроля достаточности ОТВ-Ех	[Exia]ПС	4,2 – 10,5	Активация 1,2 – 3,8	КЗ менее 1,0 обрыв более 13
Шлейф контроля подачи ОТВ				
Искробезопасный шлейф контроля подачи ОТВ	[Exia]ПС			
Искробезопасный шлейф контроля состояния дверей	[Exia]ПС	0,6 – 1,5	1,7 – 10,5	КЗ менее 0,3 обрыв более 12

7.3 Допустимое сопротивление проводов ШС (без учета сопротивления оконечного резистора) должно быть не более 100 Ом.

7.4 Допустимое сопротивление утечки между проводами ШС или каждым проводом и общим проводом должно быть не менее 50 кОм.

7.5 Яуза-ПУ-Ех сохраняет работоспособность при воздействии:

- а) температуры окружающего воздуха от минус 25 до +55 °С;
- б) относительной влажности воздуха 93 % при температуре +40 °С;
- в) синусоидальной вибрации с ускорением 0,1 g в диапазоне частот от 10 до 55 Гц;
- г) воздействиях по ГОСТ Р 53325-2012 УК 2, УЭ 1, УИ 1 – третьей степени жесткости.

7.6 Уровень промышленных радиопомех, создаваемых Яуза-ПУ-Ех, соответствует классу Б по методам ЭИ 1 для технических средств по ГОСТ Р 53325-2012.

## 8 КОМПЛЕКТНОСТЬ

Комплект поставки Яуза-ПУ-Ех приведен в таблице 8.1.

Таблица 8.1

Обозначение	Наименование	Кол.
БФЮК.425532.001	Прибор приемно-контрольный и управления пожарный ППКУП2219112-1 «Яуза-ПУ-Ех»	1 шт.
	PROXIMITY карта	2 шт.
	Резистор С2-23Н-0.25-1 кОм	4 шт.
	Резистор С2-23Н-0.25-2 кОм	9 шт.
	Резистор С2-23Н-0.25-10 кОм	4 шт.
	Шуруп 3-5x70.016 ГОСТ 1144-80	3 шт.
	Дюбель NAT 8Lx65	3 шт.
БФЮК.425532.001 ПС	Прибор приемно-контрольный и управления пожарный ППКУП2219112-1 «Яуза-ПУ-Ех». Паспорт.	1 экз.
БФЮК.425532.001 РЭ	Прибор приемно-контрольный и управления пожарный ППКУП2219112-1 «Яуза-ПУ-Ех». Руководство по эксплуатации.	1 экз.

## 9 ОРГАНЫ УПРАВЛЕНИЯ И РЕЖИМЫ РАБОТЫ

9.1 Панель управления Яуза-ПУ-Ех представлена на рисунке 4.

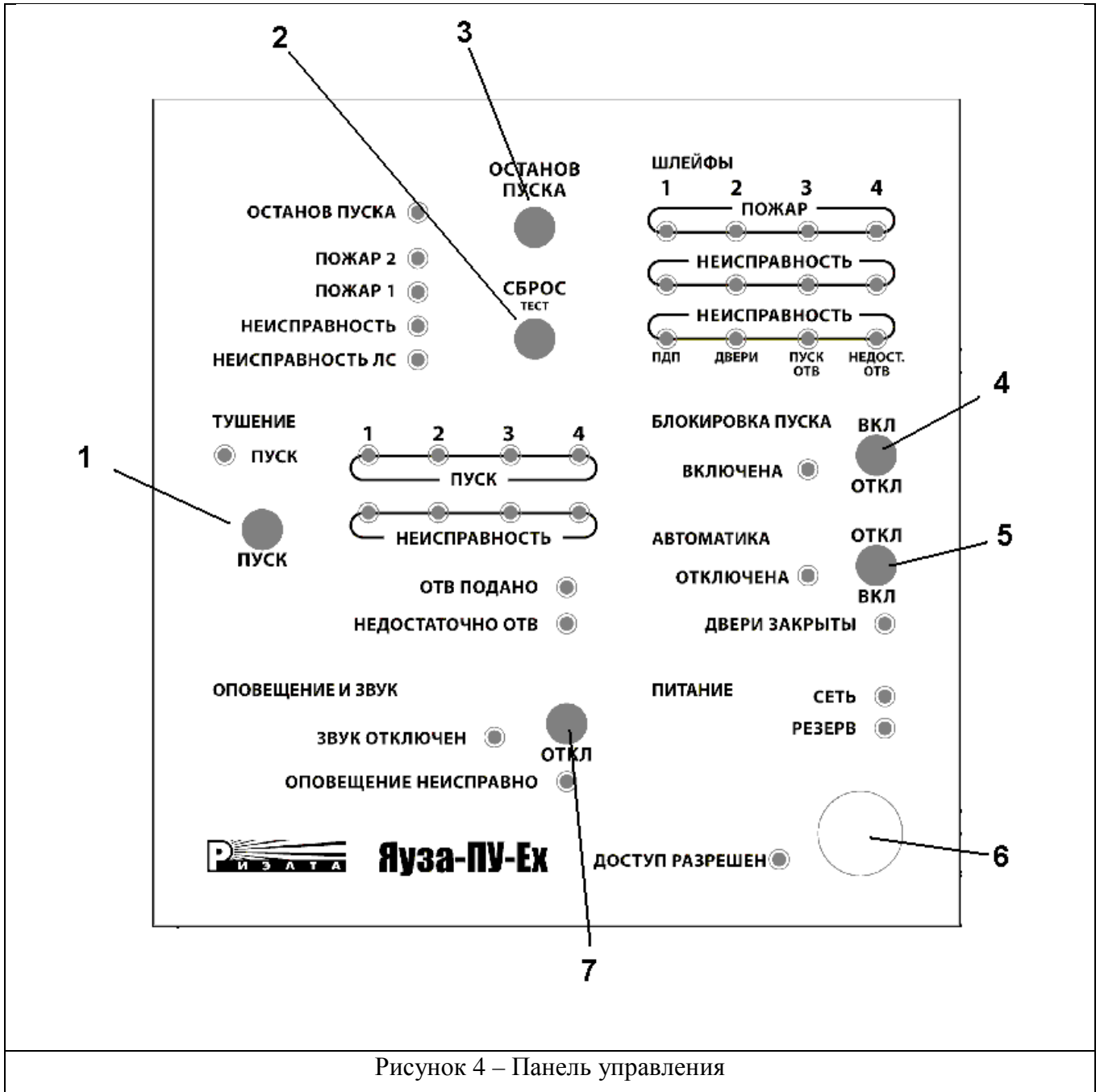


Рисунок 4 – Панель управления

На лицевой панели расположены кнопки управления прибором:

Кнопка ПУСК (1), СБРОС (2), ОСТАНОВ ПУСКА (3), БЛОКИРОВКА ПУСКА ВКЛ/ОТКЛ (4), АВТОМАТИКА ОТКЛ/ВКЛ (5), считыватель карты PROXIMITY (6), ОПОВЕЩЕНИЕ И ЗВУК ОТКЛ (7). Считыватель карты PROXIMITY обеспечивает считывание ключей авторизации доступа. Предъявление валидного ключа доступа разблокирует кнопки управления прибором, режим отображается включением индикатора ДОСТУП РАЗРЕШЕН. Доступ к управлению прибором остается открытым в течение 10 секунд от момента предъявления ключа либо от момента последнего нажатия на кнопки управления. Без предъявления ключа активна только кнопка ЗВУК ОТКЛ.

Рядом с кнопками управления на панели управления расположены маркированные светодиодные индикаторы.

9.2 Яуза-ПУ-Ех обеспечивает работу в режимах:

- «ВКЛЮЧЕНИЕ»;
- «ДЕЖУРНЫЙ»;
- «ПОЖАР 1»;
- «ПОЖАР 2»;
- «ОПОВЕЩЕНИЕ И ЭВАКУАЦИЯ»;
- «ПОДАЧА ОТВ».

9.3 При подаче электропитания (либо нажатии на кнопку СБРОС) прибор начинает работу в режиме «ВКЛЮЧЕНИЕ». В данном режиме прибор проверяет (контролирует) исправность своих внутренних цепей, встроенных индикаторов и цепей, подключенных к выводам прибора.

9.3.1 Режим «ВКЛЮЧЕНИЕ» сопровождается:

- выключенным состоянием искробезопасных источников питания ИП1 (ЗО «ПОЖАР»), ИП2 (СО «УХОДИ»), и ОП1 (СО «НЕ ВХОДИ»);
- выключенным состоянием искробезопасных источников питания ПУСК 1 – ПУСК 4;
- разомкнутым состоянием контактов выходных сигнальных реле К1 («ПОЖАР») и К2 («ПУСК ОТВ»).

Состояние ОП2 – ОП5, К4 – К8, ИП3 – ИП4 программируется при конфигурировании.

9.3.2 Первые 10 секунд после включения электропитания на лицевой панели Яуза-ПУ-Ех мигают все световые индикаторы. По истечении 10 секунд включенными остаются только индикаторы состояния питания, автоматики, блокировки пуска и индикатор состояния дверей в контролируемую прибором зону.

При обнаружении неисправностей прибор оставляет включенными общий индикатор НЕИСПРАВНОСТЬ и индикаторы цепей, в которых обнаружена неисправность, а также размыкаются контакты сигнального реле К4 НЕИСПРАВНОСТЬ.

9.4 Режим «ДЕЖУРНЫЙ»

9.4.1 При успешном завершении самоконтроля (через 10 с после включения электропитания) прибор переходит в режим «ДЕЖУРНЫЙ».

9.4.2 Режим «ДЕЖУРНЫЙ» является основным режимом работы прибора. Работа в режиме «ДЕЖУРНЫЙ» сопровождается формированием извещения «НОРМА»:

- выключенным состоянием искробезопасных выходов ИП1 (ЗО «ПОЖАР»), ИП2 (СО «УХОДИ»), и ОП1 (СО «НЕ ВХОДИ»);
- выключенным состоянием искробезопасных источников питания Выход 1 – Выход 4 («ПУСК 1» – «ПУСК 4»);

- разомкнутым состоянием контактов выходных сигнальных реле К1 («ПОЖАР») и К2 («ПУСК ОТВ»).

9.4.3 Состояние программируемых искробезопасных источников питания ИП3, ИП4 и силовых выходных реле К5 – К8 в дежурном режиме программируется пользователем при конфигурировании системы.

9.4.4 Замкнутое состояние контактов выходного сигнального реле К4 (НЕИСПРАВНОСТЬ) отображает исправность подключенных к прибору цепей.

9.4.5 Контакты выходного сигнального реле К3 («АВТОМАТИКА»), замкнуты, если режим прибора «АВТОМАТИКА ВКЛЮЧЕНА», и разомкнуты, если «АВТОМАТИКА ВЫКЛЮЧЕНА».

9.4.6 Режим «ДЕЖУРНЫЙ» имеет модификации:

- АВТОМАТИКА включена/выключена;
- БЛОКИРОВКА ПУСКА включена/выключена.

9.4.6.1 При включении питания Яуза-ПУ-Ех устанавливает модификацию «БЛОКИРОВКА ПУСКА ВКЛЮЧЕНА» и «АВТОМАТИКА ОТКЛЮЧЕНА». Состояние сопровождается размыканием контактов сигнальных реле К3 (АВТОМАТИКА). При этом на панели управления прибором включаются соответствующие индикаторы.

9.4.6.2 В режиме «БЛОКИРОВКА ПУСКА ВКЛЮЧЕНА» и «АВТОМАТИКА ОТКЛЮЧЕНА» выполнение всех действий по автоматическому пожаротушению, начиная включения средств оповещения о пожаре блокируется. При этом прибор сохраняет все функции прибора приемно-контрольного:

- обнаружение признаков возгорания;
- формирование и передачу извещений о пожаре и/или неисправности.

9.4.7 Для снятия блокировки пуска следует нажать кнопку БЛОКИРОВКА ПУСКА. Исполнение команды отображается выключением индикатора БЛОКИРОВКА ПУСКА. *Выполнение команды требует предъявления ключа доступа (карты PROXIMITY).* Повторное нажатие на кнопку БЛОКИРОВКА ПУСКА восстанавливает режим блокировки.

9.4.8 Для включения автоматики следует нажать кнопку АВТОМАТИКА ВКЛ/ОТКЛ. *Включение автоматики требует предъявления ключа доступа.* Повторное нажатие на кнопку АВТОМАТИКА ВКЛ/ОТКЛ выключает автоматику. Изменение состояния отображается включением/выключением индикатора АВТОМАТИКА ОТКЛЮЧЕНА и сопровождается замыканием/размыканием контактов сигнального реле К3 («АВТОМАТИКА»).

9.4.8.1 Команда включить автоматику может быть выполнена только после снятия блокировки пуска (см. п. 9.4.7).

9.4.8.2 Модификация «АВТОМАТИКА ВКЛЮЧЕНА2 не может быть установлена при отсутствии извещения «ДВЕРИ ЗАКРЫТЫ». Любое нарушение в цепи контроля двери в

контролируемую прибором зону воспринимается, как запрет на автоматическое включение средств пожаротушения.

9.4.9 Режим «ДЕЖУРНЫЙ» отображается на панели управления прибором:

- включением индикатора зеленого цвета ПИТАНИЕ/СЕТЬ;
- включением индикатора зеленого цвета ПИТАНИЕ/РЕЗЕРВ.

Индикаторы БЛОКИРОВКА ПУСКА и АВТОМАТИКА на панели управления прибором отображают текущую модификацию режима «ДЕЖУРНЫЙ».

9.4.10 В режиме «ДЕЖУРНЫЙ» прибор непрерывно контролирует состояние всех входных и выходных цепей. При обнаружении признаков их неисправности (КЗ, обрыв) прибор, оставаясь в дежурном режиме, включает звуковую индикацию НЕИСПРАВНОСТЬ, общий световой индикатор НЕИСПРАВНОСТЬ, включает световой индикатор цепи, в которой обнаружена неисправность, и размыкает контакты сигнального реле К4 («НЕИСПРАВНОСТЬ»). Каждое событие регистрируется записью в журнале событий.

Звуковая индикация текущего извещения о неисправности может быть отключена нажатием на кнопку ОПОВЕЩЕНИЕ и ЗВУК ОТКЛ. Запрет звуковой индикации отображается включением индикатора ЗВУК ОТКЛЮЧЕН. Запрет может быть снят повторным нажатием на кнопку ОПОВЕЩЕНИЕ и ЗВУК/ЗВУК ОТКЛ. Исполнение команды не требует предъявления ключа доступа.

При появлении новых сообщений прибор автоматически восстанавливает звуковую индикацию.

Световая индикация неисправности остается включенной до устранения причин ее возникновения. Сброс индикации неисправности осуществляется вручную, после предъявления ключа и кратковременного нажатия на кнопку СБРОС.

9.4.11 Четыре индикатора НЕИСПРАВНОСТЬ ШС (рис. 4) отображают обнаружение неисправности в шлейфах ШПС1 – ШПС4. Событие регистрируется в журнале событий.

9.4.11.1 Четыре индикатора НЕИСПРАВНОСТЬ/ПДП, НЕИСПРАВНОСТЬ/ДВЕРИ, НЕИСПРАВНОСТЬ/ПУСК ОТВ и НЕИСПРАВНОСТЬ/НЕДОСТ. ОТВ отображают неисправность цепей контроля ПДП, датчиков состояния дверей в контролируемую зону, датчиков подачи ОТВ и датчиков контроля достаточности ОТВ соответственно. Событие регистрируется в журнале событий.

9.4.11.2 Четыре индикатора НЕИСПРАВНОСТЬ/1 – НЕИСПРАВНОСТЬ/4 отображают неисправность цепей управления пуском устройств автоматического пожаротушения. Событие регистрируется в журнале событий.

9.4.12 В случае пропадания основной сети питания прибор переключается на питание от резервного источника и формирует сигнал НЕИСПРАВНОСТЬ. Событие регистрируется в журнале событий, а также отображается выключением индикатора ПИТАНИЕ/СЕТЬ .

В случае выявления неисправности в АКБ либо схеме её заряда прибор формирует сигнал НЕИСПРАВНОСТЬ. Событие регистрируется в журнале событий, а также отображается переключением индикаторов ПИТАНИЕ/СЕТЬ / ПИТАНИЕ/РЕЗЕРВ.

#### 9.5 Режим «ПОЖАР 1»

9.5.1 При получении извещения «ПОЖАР» от одного из автоматических пожарных извещателей прибор переходит в режим «ПОЖАР 1».

9.5.2 Если при конфигурировании прибора был активирован «Переопрос» ШПС, прибор запрашивает подтверждение извещения «ПОЖАР 1». Запрос на подтверждение извещения о пожаре выполняется кратковременным снятием, и последующим восстановлением напряжения питания ШПС, по которому пришло извещение.

Повторное получение извещения «ПОЖАР 1» после запроса подтверждения интерпретируется прибором как подтверждение извещения о пожаре. В этом случае прибор переходит в режим «ПОЖАР 1» до принудительного сброса нажатием на кнопку СБРОС на панели управления прибором (*Команда требует предъявления ключа доступа*).

При отсутствии подтверждения извещения «ПОЖАР 1» в течение 20 с после восстановления напряжения питания ШПС, прибор возвращается в режим «ДЕЖУРНЫЙ».

9.5.2 Извещение «ПОЖАР 1» сопровождается:

- замыканием контактов выходного сигнального реле К1 (ПОЖАР);
- включением источников питания ИП1, ИП2, ОП1 через заданную временную задержку.

Состояние контактов выходных сигнальных реле К2 – К4 остается неизменным.

9.5.3 Режим «ПОЖАР 1» отображается на пульте управления прибором:

- включением звуковой индикации в прерывистом режиме;
- включением светового индикатора «ПОЖАР 1»;
- включением красным цветом светового индикатора того ШПС, от которого было получено извещение о пожаре.

Состояние остальных индикаторов остается неизменным.

#### 9.6 Режим «ПОЖАР 2»

9.6.1 Получение извещений «ПОЖАР» от двух автоматических пожарных извещателей, расположенных в одном или в разных ШПС, переводит прибор в режим «ПОЖАР 2».

Получение извещения о пожаре от ручного пожарного извещателя «ИПР-Ех» имеет приоритет и без запроса на подтверждение переводит прибор в режим «ПОЖАР 2».



9.6.2 Переход прибора в режим «ПОЖАР 2» сопровождается включением таймера, управляющего системой автоматического пожаротушения.

9.6.3 Переход прибора в режим «ПОЖАР 2» отображается:

- включением индикатора «ПОЖАР 2» на панели управления прибором;
- изменением частоты звукового сигнализатора.

9.7 Программа автоматического пожаротушения выполняется в два этапа:

- этап «ОПОВЕЩЕНИЕ и ЭВАКУАЦИЯ»;
- этап «ПУСК ОТВ».

9.8 Режим «ОПОВЕЩЕНИЕ И ЭВАКУАЦИЯ»

9.8.1 Режим «ОПОВЕЩЕНИЕ и ЭВАКУАЦИЯ» включается:

а) автоматически по истечении заданного времени задержки от момента перехода прибора в режим «ПОЖАР 2»;

в) принудительно при поступлении команды ПУСК по ШС1 (ПДП) или ШС5 (ПДП-Ех) с пульта дистанционного пуска;

б) принудительно при нажатии кнопки ПУСК на панели управления прибором;

в) при аварийном срабатывании датчиков поступления ОТВ в контролируемую зону, независимо от причин, по которым произошло их срабатывание.

9.8.2 Задержка включения режима «ОПОВЕЩЕНИЕ И ЭВАКУАЦИЯ» дает возможность авторизованному персоналу предотвратить включение оповещения о пожаре в случае ложного срабатывания пожарных извещателей.

9.8.3 Прибор производит автоматическое включение режима «ОПОВЕЩЕНИЕ И ЭВАКУАЦИЯ» только в режиме «АВТОМАТИКА ВКЛЮЧЕНА». В противном случае прибор включает локальную индикацию (звуковой индикатор в непрерывном режиме, и световой индикатор «ПОЖАР 2» на панели управления прибором) и ожидает ручного вмешательства авторизованного персонала.

9.8.4 Режим «ОПОВЕЩЕНИЕ и ЭВАКУАЦИЯ» сопровождается:

- включением ЗО «ПОЖАР» (источник ИП1);
- включением СО «УХОДИ» (источник ИП2);
- включением СО и «НЕ ВХОДИ» (источник ОП1).

9.8.5 Все оповещатели включаются прибором с заданной при его конфигурировании задержкой. Задержка включения оповещателей отсчитывается от момента включения режима «ПОЖАР 2».

9.9 Режим «ПОДАЧА ОТВ»

9.9.1 Режим «ПОДАЧА ОТВ» является вторым и заключительным этапом работы программы автоматического пожаротушения.

9.9.2 Режим «ПОДАЧА ОТВ» может быть включен тремя способами:

а) автоматически по истечении заданного времени задержки после включения оповещателей «УХОДИ», «НЕ ВХОДИ»;

б) принудительно нажатием кнопки ПУСК на ПДП;

в) принудительно нажатием на кнопку ПУСК на пульте управления прибором.

Нажатие и удержание кнопки ПУСК на панели управления прибором в режиме «ОПОВЕЩЕНИЕ и ЭВАКУАЦИЯ» активизирует выходы пуска ОТВ без задержки.

9.9.3 Принудительное включение режима «ПОДАЧА ОТВ» требует предъявления ключа доступа.

9.9.4 В режиме «ПОДАЧА ОТВ» прибор выполняет следующие действия:

- включение оповещения;

- последовательное включение источников ПУСК 1 – ПУСК 4 с заданной при конфигурировании системы задержкой перед включением каждого следующего источника (0–30) с;

- контроль подачи ОТВ в зону пожаротушения по показаниям датчиков в шлейфе «ПОДАЧА ОТВ».

9.9.5 Установка нулевой задержки между включениями источников ПУСК 1 – ПУСК 4 обеспечивает включение всех четырех источников одновременно.

Пуск каждой очередной группы устройств пожаротушения отображается на пульте управления прибора включением соответствующего индикатора ТУШЕНИЕ ПУСК. Исполнение команды отображается включением индикатора ТУШЕНИЕ/ОТВ ПОДАНО.

9.9.6 Режим «АВТОМАТИКА ОТКЛЮЧЕНА» блокирует включение средств пожаротушения в автоматическом режиме. При этом прибор оставляет возможность ручного включения средств пожаротушения командой дистанционного пуска по шлейфам ПДП и ПДП-Ех или кнопкой ПУСК на пульте управления прибором.

9.9.7 Режим «БЛОКИРОВКА ПУСКА» полностью блокирует формирование команд на подачу ОТВ в зону пожаротушения.

9.10 Подача ОТВ в зону пожаротушения может быть прервана в любой момент времени нажатием на кнопку ОСТАНОВ ПУСКА или на кнопку СБРОС.

9.10.1 Нажатие на кнопку ОСТАНОВ ПУСКА останавливает таймер управления программой автоматического пожаротушения. Остановка работы программы в этом случае отображается включением индикатора ОСТАНОВ ПУСКА. Повторное нажатие на кнопку ПУСК возобновляет работу программы пожаротушения с того места, где она была прервана. Команда требует предъявления ключа доступа.

9.10.2 Нажатие на кнопку СБРОС полностью останавливает выполнение программы автоматического пожаротушения. Кнопка СБРОС/ТЕСТ выполняет две функции:

а) короткое нажатие СБРОС/ТЕСТ сбрасывает память неисправностей;

б) длительное нажатие кнопки СБРОС/ТЕСТ переводит прибор в режим «ВКЛЮЧЕНИЕ» (см. п. 9.3).

9.10.3 Открытие двери в зону пожаротушения переводит прибор в режим «АВТОМАТИКА ОТКЛЮЧЕНА» и прерывает формирование команд на подачу ОТВ. Ранее включенные ЗО и СО, а также устройства пожаротушения остаются включенными.

9.10.4 Возможность формирования команды на подачу ОТВ в зону пожаротушения в режиме «АВТОМАТИКА ОТКЛЮЧЕНА» зависит от типа применяемых средств пожаротушения и является предметом конфигурирования прибора.

Предусмотрены два варианта работы прибора:

а) блокировка пуска ОТВ в зону пожаротушения до получения сигнала ДВЕРИ ЗАКРЫТЫ;

б) возможность принудительного пуска ОТВ нажатием на кнопку ПУСК на панели управления прибором.

## **10 УРОВНИ ДОСТУПА К УПРАВЛЕНИЮ ПРИБОРОМ**

10.1 «Администратор» имеет право:

- создавать/удалять пользователей;
- программировать/удалять ключи доступа пользователей;
- управлять прибором кнопками лицевой панели;
- восстанавливать режим автоматического пожаротушения (УПС-Ех, УПС-А).

10.2 Права доступа к управлению прибором являются персональными и подтверждаются предъявлением электронного ключа (карты PROXIMITY) при вводе команд.

10.3 Управление прибором может осуществляться:

- кнопками на лицевой панели прибора;
- командами с ПДП;
- командами подключенных пультов УПС-Ех или УПС-А (восстановление автоматического пуска).

10.4 Программирование ключей доступа

При получении прибора разрешенным считается любой ключ PROXIMITY карты, работающий в формате EM-Marine. Для ограничения доступа необходимо запрограммировать ключи.

Каждый валидный ключ может быть использован для программирования последующих. Программирование ключей производится следующим образом:

- поднести карту PROXIMITY к считывателю, загорается зеленый светодиод ДОСТУП;
- нажать и удерживать кнопку ОТКЛ ЗВУКА;

- поднести программируемую карту PROXIMITY;
- после считывания и занесения ключа в память прибор выдает звуковой сигнал;
- убрать карту от считывателя, отпустить кнопку ОТКЛ ЗВУКА;
- через 10 секунд доступ к прибору будет закрыт (светодиод ДОСТУП погаснет).

При необходимости имеется возможность удаления всех ключей.

#### 10.5 Возвращение к «заводским» настройкам без удаления ключей

Перед возвращением к «заводским» настройкам рекомендуем сохранить текущую конфигурацию прибора с помощью ПО «Конфигуратор Яуза-Ех»

Для возвращения к заводским настройкам необходимо:

- открыть крышку корпуса (отпустить тампер);
- подать питание на прибор;
- во время тестовой индикации нажать кнопку ОСТАНОВ ПУСКА и удерживать до появления звуковой сигнализации;
- по окончании тестовой индикации прибор вернется к «заводским» установкам.

#### 10.6 Возвращение к «заводским» настройкам с удалением ключей

Для возвращения к заводским настройкам с удалением ключей необходимо:

- открыть крышку корпуса (отпустить тампер);
- подать питание на прибор;
- во время тестовой индикации нажать одновременно 2 кнопки ОСТАНОВ ПУСКА и БЛОКИРОВКА ПУСКА и удерживать до появления звуковой сигнализации;
- по окончании тестовой индикации прибор вернется к «заводским» установкам и будут удалены все ключи, разрешенным воспринимается любой ключ PROXIMITY карты, работающий в формате EM-Marine.

## 11 ПОРЯДОК УСТАНОВКИ

### 11.1 Установка прибора

11.1.1 Снимите крышку прибора.

11.1.2 В выбранном для установки месте посверлите крепежные отверстия.

11.1.3 Закрепите прибор на монтажной поверхности прилагаемыми к прибору винтами (шурупами).

11.1.4 Введите кабели через отверстия в основании корпуса прибора, пропустив их через зажимы крепежных устройств на боковых стенках основания прибора и оставив достаточную для разделки и монтажа выводов длину свободных концов.

11.1.5 Закрепите кабели, затянув винты крепежных устройств.

### 11.2 Монтаж прибора

11.2.1 Подключить к клеммам прибора внешние цепи и заземление в соответствии со схемой, приведенной в Приложениях А, Б, В.

11.2.2 Подключение внешних электротехнических устройств к клеммам прибора допускается использовать провода сечением до  $2,5 \text{ мм}^2$ , подключение заземления производится проводом сечением  $4 \text{ мм}^2$ .

11.2.3 Если выходы источников питания не используются (отключены при конфигурировании прибора), их клеммы следует оставить свободными. Если ШПС или ШС не используются (отключены при конфигурировании прибора), на их клеммы следует установить оконечный резистор.

11.2.4 Закрыть крышку прибора.

### 11.3 Конфигурирование прибора

11.3.1 Для изменения параметров конфигурации прибора либо прочтения журнала событий и других параметров прибора с использованием ПК необходимо выполнить следующие операции:

- подключить прибор к ПК через USB порт;
- запустить программу «Конфигуратор Яуза-Ех»;

**Примечание** – Последнюю версию ПО можно скачать с официального сайта компании [www.gielta.ru](http://www.gielta.ru).

- войти в режим программирования с необходимым доступом (чтение, изменение конфигурации, перепрошивка);

- **чтение** возможно осуществлять на любом этапе работы прибора;

- для **изменения конфигурации** необходимо войти в программирование следующим образом:

- открыть крышку корпуса (отпустить тампер);

- подать питание на прибор;
- во время тестовой индикации нажать и удерживать кнопку СБРОС до появления звукового сигнала;
- произвести конфигурирование прибора при помощи ПО «Конфигуратор Яуза-Ех»;
- для **перепрошивки** прибора необходимо:
  - открыть крышку корпуса (отпустить тампер);
  - нажать и удерживать кнопку СБРОС;
  - подать питание на прибор, удерживая кнопку СБРОС до появления звукового сигнала;
- произвести загрузку новой версии программы прибора при помощи ПО «Конфигуратор Яуза-Ех»;

**Примечание** – Последнюю версию ПО можно скачать с официального сайта компании [www.rielta.ru](http://www.rielta.ru).

Перепрошивка прибора не изменяет конфигурацию и разрешенные ключи.

## 12 ПРОВЕРКА РАБОТОСПОСОБНОСТИ

Для проверки работоспособности прибора после завершения его конфигурирования и монтажа следует отключить провода управления исполнительными устройствами от входных клемм исполнительных устройств и подключить к ним имитаторы исполнительных устройств (поставляются изготовителями ИУ)

Входные клеммы исполнительных устройств следует при этом закоротить между собой.

### 12.1 Признаки нормальной работы прибора

Таблица 12.1

Проверочное действие	Видимый результат	Что при этом было проверено
Включить электропитание (сеть 230 В)	Включение всех индикаторов на панели управления прибором в тестовый режим продолжительностью 10 с и переход прибора в режим «ДЕЖУРНЫЙ»	Исправность прибора. Исправность цепей подключения внешних электротехнических устройств
Поочередно имитировать неисправность (замыкание пинцетом) подключенных ШС и ШПС. Возвращать прибор в режим «ДЕЖУРНЫЙ» кратковременным нажатием на кнопку СБРОС	Включение индикаторов неисправности и размыкание контактов реле К4.	Исправность средств автоматического самоконтроля прибора
Имитировать извещение «ПОЖАР 1» по шлейфам ШПС1 – ШПС4 подключением резистора к выходным клеммам	Включение индикатора ПОЖАР 1 и формирование извещения «ПОЖАР» (замыкание контактов реле К1)	
Установить режим «автоматика включена»	Выключение индикаторов БЛОКИРОВКА ПУСКА и АВТОМАТИКА ОТКЛЮЧЕНА	Работоспособность считывателя ключей доступа, кнопок управления прибором
Имитировать извещение «ПОЖАР 22 по шлейфам ШПС1 – ШПС4 подключением резистора к клеммам ШПС	Включение индикатора ПОЖАР 2 и последовательное включение индикаторов состояния исполнительных устройств с установленными при конфигурировании задержками	Правильность установки задержек включения исполнительных устройств в системе автоматического пожаротушения
Прервать и восстановить работу программы нажатием на кнопки ОСТАНОВ ПУСКА, ПУСК	включение и выключение индикатора ОСТАНОВ ПУСКА на панели управления прибором,	Паузу в последовательности включения исполнительных устройств системы пожаротушения.

Продолжение таблицы 12.1

Проверочное действие	Видимый результат	Что при этом было проверено
Вернуть прибор в исходное состояние нажатием на кнопку СБРОС	Формирование извещения «НОРМА»	
Установить режим «АВТОМАТИКА ВКЛЮЧЕНА» и открыть дверь в контролируруемую зону	Включение индикатора АВТОМАТИКА ОТКЛЮЧЕНА выключение индикатора ДВЕРИ ЗАКРЫТЫ	
Дождаться выключения индикатора ДОСТУП РАЗРЕШЕН	Выключение индикатора, При нажатии на кнопки длинный звуковой сигнал	
Снять крышку прибора	Включение индикаторов НЕИСПРАВНОСТЬ в группе индикаторов ПУСК	

### 13 ВОЗМОЖНЫЕ НЕИСПРАВНОСТИ И СПОСОБЫ ИХ УСТРАНЕНИЯ

13.1 Перечень возможных неисправностей и способов их устранения приведён в таблице 13.1.

Таблица 13.1 – Возможные неисправности и методы их устранения

Наименование неисправности	Вероятная причина	Способы устранения
1) При подключении к сети «230 В» прибор не включается. Индикаторы на лицевой панели выключены	Нет напряжения сети. Неисправен предохранитель	Проверить наличие напряжения. Заменить предохранитель
2) При выключении сети «~230 В» прибор не переходит на резервное питание	Ослабли контакты между наконечниками и аккумуляторами. Аккумуляторы неисправны или разряжены	Проверить контакты. Измерить напряжение на каждом аккумуляторе (должно быть не менее 12 В). Зарядить или заменить аккумулятор



## **14 ТЕХНИЧЕСКОЕ ОБСЛУЖИВАНИЕ**

14.1 Эксплуатационно-технический персонал, в обязанности которого входит техническое обслуживание прибора, должен знать конструкцию и правила эксплуатации прибора.

14.2 Сведения о проведении регламентных работ заносятся в журнал учёта регламентных работ и контроля технического состояния средств пожарной сигнализации.

14.3 Соблюдение периодичности, технологической последовательности и методики выполнения регламентных работ являются обязательными.

14.4 При производстве работ по техническому обслуживанию следует руководствоваться разделом «Указания мер безопасности» данного документа, а также должностными инструкциями.

## **15 МАРКИРОВКА**

15.1 Каждый прибор имеет следующую маркировку:

- товарный знак предприятия-изготовителя;
- условное обозначение прибора;
- заводской номер;
- дату изготовления (месяц и год);
- маркировку взрывозащиты;
- степень защиты от внешних воздействий по ГОСТ 14254-96;
- диапазон рабочих температур;
- знак соответствия;
- наименование центра сертификации по взрывозащите и номер сертификата.

15.2 Маркировка внешних клемм прибора соответствует принципиальной электрической схеме.

15.3 Рядом с сетевой колодкой имеется надпись с обозначением номинального значения напряжения питающей сети.

15.4 Корпус прибора имеет клемму для подключения защитного заземления.

## **16 УПАКОВКА**

16.1 Прибор упакован в потребительскую тару – картонную коробку, в которую уложен комплект принадлежностей и эксплуатационная документация на прибор.

## **17 ОБЩИЕ УКАЗАНИЯ ПО ЭКСПЛУАТАЦИИ**

17.1 Для обеспечения заявленных характеристик эксплуатация прибора должна производиться при подключённых и заряженных аккумуляторных батареях.

17.2 После вскрытия упаковки необходимо:

- провести внешний осмотр прибора и убедиться в отсутствии механических повреждений;

- проверить комплектность прибора.

17.3 После транспортировки перед включением прибор должен быть выдержан без упаковки в нормальных условиях не менее 24 ч.

## **18 УКАЗАНИЕ МЕР БЕЗОПАСНОСТИ**

18.1 При установке и эксплуатации прибора следует руководствоваться положениями «Правил техники безопасности при эксплуатации электроустановок потребителей» и «Правил эксплуатации электроустановок потребителей».

18.2 К работам по монтажу, установке, проверке, обслуживанию прибора должны допускаться лица, имеющие квалификационную группу по ТБ не ниже III на напряжение до 1000 В.

18.3 Запрещается эксплуатация прибора без заземления, а также использование предохранителей, не соответствующих номиналу.

18.4 Все монтажные работы, связанные с устранением неисправностей, должны проводиться только после отключения основного и резервного источников электропитания прибора.

18.5 При работе с прибором следует помнить, что клеммы «~230 В» могут находиться под напряжением и представлять опасность.

18.6 Обеспечение искробезопасности

Основной особенностью прибора является обеспечение искробезопасности выходных и входных цепей, предназначенных для связи с электроприборами, расположенными во взрывоопасных зонах.

18.7 Искробезопасность Яуза-ПУ-Ех обеспечивается:

- гальванической развязкой и соответствующим выбором значений электрических зазоров и путей утечки между искробезопасными и связанными с ними искроопасными цепями;

- выполнением конструкции трансформаторов в соответствии с требованиями ГОСТ 30852.10-2002 (МЭК 60079-11:1999);

- ограничением напряжения и тока до искробезопасных значений в выходных цепях за счет применения залитых компаундом барьеров искрозащиты на стабилитронах и токоограничивающих устройствах;

- ограничением напряжения и тока в выходных цепях до безопасных значений:

- максимальное выходное напряжение  $U_0$  цепей ШС, ШПС: 14 В;

- максимальное выходное напряжение  $U_0$  цепей ИП: 14 В;

- максимальное выходное напряжение  $U_0$  цепей пуск ОТВ: 13 В;

- максимальный выходной ток  $I_0$  цепей ШС: 65 мА;

- максимальный выходной ток  $I_0$  цепей ИП: 150 мА;

- максимальный выходной ток  $I_0$  цепей пуск ОТВ: 650 мА;

- за счет ограничения максимально допустимых суммарных параметров емкости и индуктивности шлейфов, подключаемых к искробезопасным шлейфам:

- максимальная суммарная внешняя ёмкость каждой из выходных цепей  $C_0$ : 0,1 мкФ;

- максимальная суммарная внешняя индуктивность  $L_0$  каждой из выходных цепей ШС: 3 мГн;

- максимальная суммарная внешняя индуктивность  $L_0$  каждой из выходных цепей ИП: 0,78 мГн;

- максимальная суммарная внешняя индуктивность  $L_0$  каждой из выходных цепей пуск ОТВ: 0,3 мГн.

- ограничением токов и напряжений входных цепей извещателей и оповещателей до искробезопасных значений с помощью барьеров искрозащиты на стабилитронах и токоограничивающих устройствах;

- обеспечением электрических зазоров, путей утечки и неповреждаемости элементов искрозащиты в т. ч. и за счет герметизации (залитки) их компаундом;

- утраиванием элементов искрозащиты (дублированием для выходов пуска Выход 1 – Выход 4);

- наличием клеммы заземления на корпусе;

- наличием маркировки с указанием допустимых параметров искробезопасных цепей.

18.8 Искробезопасность обеспечивается за счет ограничения максимально допустимых суммарных параметров емкости и индуктивности шлейфов, подключаемых к искробезопасным шлейфам ШПС1 – ШПС4, ШС5 – ШС8.

- максимальная суммарная внешняя ёмкость  $C_0$ : 0,1 мкФ;

- максимальная суммарная внешняя индуктивность  $L_0$ : 3 мГн.

**ВНИМАНИЕ!** – Суммарная емкость ( $C_i + C_{ш}$ ) и суммарная индуктивность ( $L_i + L_{ш}$ ) не должны превышать значений максимальной суммарной внешней емкости  $C_0$  0,1 мкФ и максимальной суммарной внешней индуктивности  $L_0$  (3 мГн),

$$(C_i + C_{ш}) < C_0, (L_i + L_{ш}) < L_0, U_i < U_0, I_i < I_0$$

где:

$C_i$  – сумма максимальных внутренних емкостей всех извещателей подключенных к данному шлейфу;

$L_i$  – сумма максимальных внутренних индуктивностей всех извещателей, подключенных к данному шлейфу;

$C_{ш}, L_{ш}$  – емкость и индуктивность кабелей;

$U_i$  – максимальное допустимое входное напряжение извещателей;

$U_0$  – максимальное выходное напряжение на искробезопасных выходах «БРШС-Ех»;

$I_i$  – максимальный допустимый входной ток извещателей;

$I_0$  – максимальный выходной ток на искробезопасных выходах «БРШС-Ех».

Пример:

В ШПС Яуза-ПУ-Ех подключено 3 извещателя «ИПД-Ех» и 2 извещателя «ИПТ-Ех». Максимальная внутренняя ёмкость каждого из извещателей, которая указана на его маркировке составляет 1000 нФ, т.е. суммарная  $C_i$  будет составлять 5000 нФ (**5 нФ**). Максимальная внутренняя индуктивность каждого из извещателей, которая указана на его маркировке, составляет 0,01 мГн, т. е. суммарная  $L_i$  будет составлять **0,05 мГн**.

Извещатели подключены негорючим кабелем КПКВнг (А) общей длиной 100 метров. Его электрическая емкость составляет 50нФ/км, электрическая индуктивность – 0,95мГн/км, т.е. при перерасчете на 100 метров  $C_{ш} = 5 \text{ нФ}$ ,  $L_{ш} = 0,095 \text{ мГн}$ .

Сумма  $C_i + C_{ш}$  составляет **10 нФ**, что меньше максимально допустимого значения, указанного на маркировке Яуза-ПУ-Ех и равного **0,1 мкФ** (100 нФ).

Сумма  $L_i + L_{ш}$  составляет **0,145 мГн**, что меньше максимально допустимого значения, указанного на маркировке Яуза-ПУ-Ех и равного **3 мГн**.

Максимальное входное напряжение извещателей  $U_i$  (**16 В**) превышает (равно) максимальному выходному напряжению на выходе ШС Яуза-ПУ-Ех  $U_0$  (**14 В**), поэтому такое подключение допустимо.

Максимальный входной ток извещателей  $I_i$  (**65 мА**) соответствует максимальному току на выходе ШС Яуза-ПУ-Ех  $I_0$  (**65 мА**), поэтому такое подключение допустимо.

**Исходя из этого такое подключение 5 извещателей в один шлейф длиной 100 метров допустимо.**

18.8 При монтаже, эксплуатации и техническом обслуживании прибора должны выполняться требования, установленные в следующих нормативных документах:

- ГОСТ 30852.13-2002 (МЭК 60079-14:1996) «Электрооборудование взрывозащищенное. Часть 14. Электрооборудование во взрывоопасных зонах»;

- «Правила устройства электроустановок» гл. 7.3 «Электроустановки во взрывозащищенных зонах»;

- «Правила техники безопасности при эксплуатации электроустановок потребителем» (ПТБ);

- иные нормативные документы, регламентирующие монтаж, эксплуатацию и техническое обслуживание электротехнических устройств во взрывоопасных зонах.

18.9 Корпус прибора должен быть заземлен при эксплуатации. Заземление должно производиться медным проводом сечением не менее  $4 \text{ мм}^2$ , который подключается к винту заземления на основании корпуса.

18.10 Запрещается эксплуатация прибора без заземления.

18.11 Установку, монтаж прибора и работы, связанные с устранением неисправностей, должны проводиться только после отключения прибора от сети питания.

**18.12 Категорически запрещается устанавливать Яуза-ПУ-Ех во взрывоопасных помещениях и зонах!**

18.13 Обеспечение искробезопасности при монтаже

18.13.1 Монтаж прибора, извещателей и оповещателей должен производиться в соответствии с требованиями гл. 7.3 ПУЭ, гл.ЭЗ-2 ПТЭ и ПТБ, ГОСТ 30852.13-2002 (МЭК 60079-14:1996).

18.13.2 Монтаж искробезопасных электрических цепей выполнять кабелем с изолированными проводами. Напряжение изоляции проводов должно быть не менее 500 В.

18.13.3 Если во взрывоопасной зоне используются многожильные проводники, концы проводника должны быть защищены от разделения на отдельные провода, например, с помощью наконечника.

18.13.4 Диаметр отдельных проводников в пределах взрывоопасной зоны должен быть не менее 0,1 мм. Это относится также к проводам многопроволочной жилы.

18.13.5 Максимальное сопротивление ЛС (шлейфа сигнализации) без учета сопротивления выносного элемента должно быть не более 100 Ом.

18.13.6 Минимальное сопротивление утечки между проводами шлейфа и между каждым проводом и «Землей» должно быть не более 50 кОм.

18.13.7 Суммарная емкость ( $C_i + C_{ш}$ ) и суммарная индуктивность ( $L_i + L_{ш}$ ) не должны превышать значений максимальной суммарной внешней ёмкости  $C_0$  и максимальной суммарной внешней индуктивности  $L_0$  прибора,

где:

$C_i$  – сумма максимальных внутренних емкостей всех извещателей, подключенных к данному шлейфу;

$L_i$  – сумма максимальных внутренних индуктивностей всех извещателей, подключенных к

данному шлейфу;

$C_{ш}$ ,  $L_{ш}$  – емкость и индуктивность кабелей и соединителей.

18.13.8 В один шлейф ШПС рекомендуется включать извещатели с суммарным током потребления не более 1 мА, т. е. например, 10 токопотребляющих пожарных извещателей с током потребления не более 100 мкА в дежурном режиме (таких как «ИПД-Ех», «ИПТ-Ех», «ИПР-Ех»). При этом, при использовании извещателей «ИПД-Ех», «ИПТ-Ех» и «ИПР-Ех» дополнительные токоограничительные резисторы не требуются.

18.13.9 Искробезопасные цепи рекомендуется коммутировать с помощью «УК-Ех».

18.13.10 Искробезопасные и искроопасные цепи должны прокладываться отдельными кабелями и проводами.

18.13.11 Искробезопасные и искроопасные цепи должны выводиться через разные кабельные вводы прибора.

18.13.12 В искробезопасные цепи могут включаться серийно выпускаемые общего назначения переключатели, ключи, сборки зажимов и т. п. при условии, что выполняются следующие требования:

- к ним не подключены другие искроопасные цепи;
- они закрыты крышкой и опломбированы;
- их изоляция рассчитана на трехкратное номинальное напряжение искробезопасной цепи, но не менее чем на 500 В.

18.13.13 В качестве источника электропитания для Яуза-ПУ-Ех рекомендуется использовать «Источник вторичного электропитания адресный «Ладога БП-А» БФЮК.436534.001 или «Источник питания «МИП-Р-1» БФЮК.436531.001.

## **19 ТРАНСПОРТИРОВКА И ХРАНЕНИЕ**

19.1 Транспортирование упакованных приборов должно производиться любым видом транспорта в крытых транспортных средствах.

19.2 Условия транспортирования прибора должны соответствовать условиям хранения 5 по ГОСТ 15150-69.

19.3 Прибор в упаковке при транспортировании должен выдерживать:

- а) транспортную тряску с ускорением  $30 \text{ м/с}^2$  при частоте ударов от 10 до 120 в минуту или 15 000 ударов с тем же ускорением;
- б) температуру окружающего воздуха от 223 до 328 К (от минус 50 до +55 °С);
- в) относительную влажность воздуха 98 % при температуре 308 К (+35 °С).

19.4 После транспортирования при отрицательных температурах или повышенной влажности воздуха приборы непосредственно перед установкой на эксплуатацию должны быть выдержаны без упаковки в помещении с нормальными климатическими условиями в течение не менее 24 ч.

19.5 Хранение прибора в потребительской таре должно соответствовать условиям хранения 1 по ГОСТ 15150-69.

19.6 В помещениях для хранения прибора не должно быть паров кислот, щелочей, агрессивных газов и других вредных примесей, вызывающих коррозию.

## **20 ГАРАНТИИ ИЗГОТОВИТЕЛЯ**

20.1 Предприятие-изготовитель гарантирует соответствие Яуза-ПУ-Ех требованиям технических условий БФЮК.425513.007 ТУ при условии соблюдения потребителем правил транспортирования, хранения, монтажа и эксплуатации.

20.2 Гарантийный срок эксплуатации – 36 месяцев со дня ввода в эксплуатацию, но не более 39 месяцев со дня выпуска изготовителем.

20.3 При направлении изделия в ремонт к нему обязательно должен быть приложен акт с описанием обнаруженных неисправностей прибора.

## **21 СВЕДЕНИЯ О СЕРТИФИКАЦИИ**

Прибор приемно-контрольный и управления пожарный ППКУП2219112-1 «Яуза-ПУ-Ех» имеет следующие сертификаты:

- сертификат технического регламента о требованиях пожарной безопасности (Федеральный закон № 123-ФЗ) «Техника пожарная. Технические средства пожарной автоматики. Общие технические требования и методы испытаний» С-RU.ПБ01.В.02940, выданный органом по сертификации ОС «ПОЖТЕСТ» ФГБУ ВНИИПО МЧС России;

- сертификат технического регламента Таможенного союза ТР ТС 012/2011 «О безопасности оборудования для работы во взрывоопасных средах» № ТС RU С- RU.ГБ06.В.00437 серия RU №0190052, выданный органом по сертификации взрывозащищенных средств измерения, контроля и автоматики ФГУП «ВНИИФТРИ».

## Приложение А

### Рекомендуемые схемы подключения пожарных извещателей к ШС1 – ШС4 Яуза-ПУ-Ех

#### А1. Схема подключения 4-х проводных ПИ

Схема включения 4-х проводных ПИ, получающих электропитание от источника, имеющих на выходе нормально разомкнутые контакты реле «Пожар» и нормально замкнутые контакты реле «Неисправность» (например «ИПДЛ-Ех» или «ИПП-Ех»).

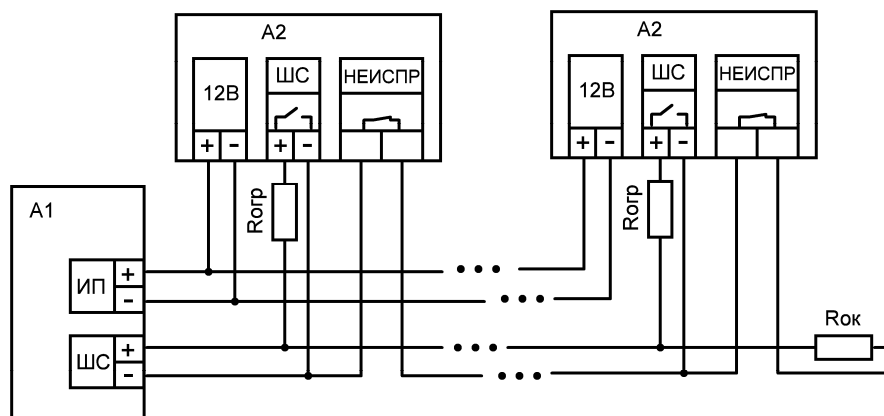


Рисунок А1 – Схема включения пожарных извещателей, имеющих на выходе нормально разомкнутые контакты реле «Пожар» и нормально замкнутые контакты реле «Неисправность»

Где:

А1 – Яуза-ПУ-Ех;

А2 – Извещатель пожарный, например, «ИПДЛ-Ех».

#### А2. Схема подключения извещателей с электропитанием по шлейфу сигнализации

Схема включения пожарных извещателей с электропитанием по шлейфу и выдачей извещения о тревоге увеличением тока потребления (например, пожарных «ИПР-Ех», «ИПД-Ех», «ИПТ-Ех») приведена на рис. А2.

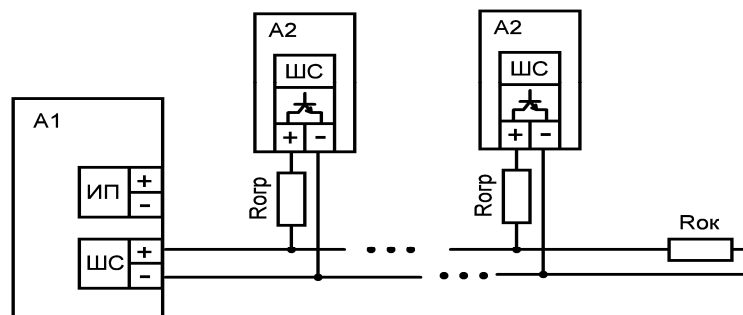


Рисунок А2 – Пример схемы подключения извещателей «ИПР-Ех» к Яуза-ПУ-Ех

Где:

А1 – Яуза-ПУ-Ех;

А2 – извещатель пожарный «ИПР-Ех», «ИПД-Ех», «ИПТ-Ех».



Примечание – В один ШПС приборов Яуза-ПУ-Ех рекомендуется включать извещатели с суммарным током потребления не более 1 мА.  $R_{отр}$  для указанных извещателей не требуется (равно «нулю»).

А3. Схема подключения извещателей, имеющих на выходе реле с нормально замкнутыми контактами

Схема подключения извещателей, имеющих на выходе реле с нормально замкнутыми контактами и формирующих извещение о тревоге разрывом, например, извещатель пожарный тепловой приведена на рис. А3.

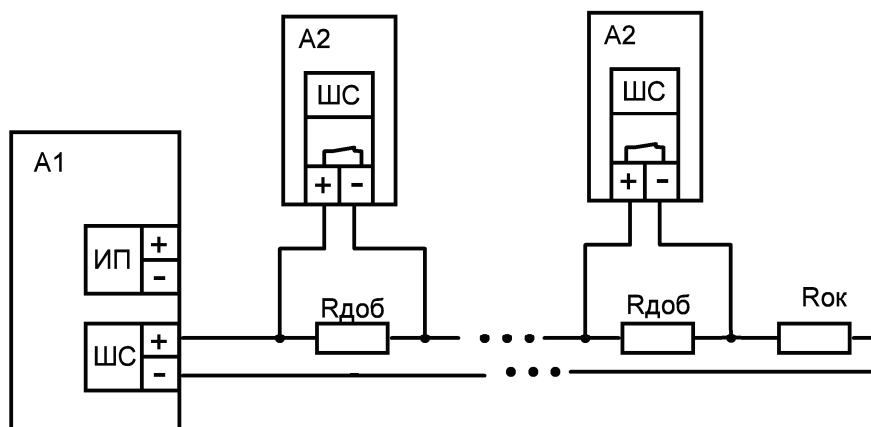


Рисунок А3 – Пример схемы подключения извещателей к Яуза-ПУ-Ех

Где:

А1 – Яуза-ПУ-Ех;

А2 – извещатель пожарный.

#### А4. Схема подключения извещателей с использованием барьеров искрозащиты БИЗ-Ех

Примечание – Барьер искрозащиты БИЗ-Ех БФЮК.421233.001 обеспечивает защиту искробезопасных цепей прибора прибора Яуза-ПУ-Ех от проникновения внешних сигналов из цепей без искрозащиты.

На рис. А4.1 приведен пример использования БИЗ-Ех для подключения извещателей во взрывонепроницаемой оболочке (маркировка взрывозащиты «d») к искробезопасным шлейфам ШПС1 – ШПС4 прибора.

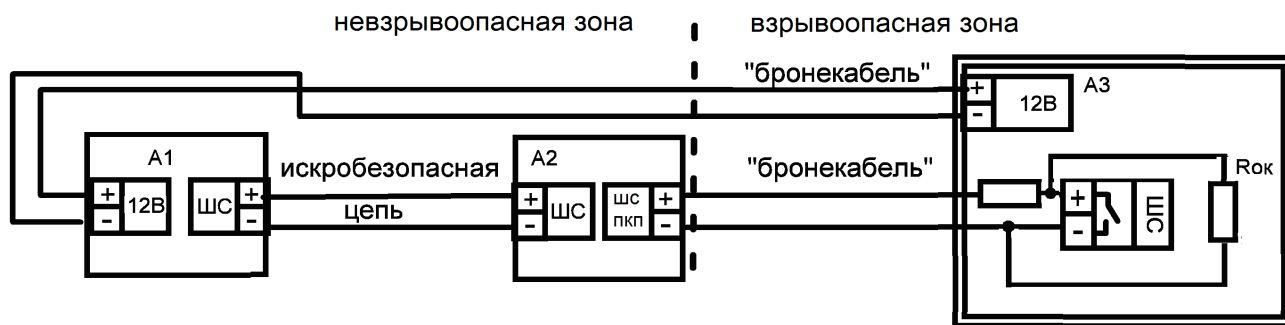


Рисунок А4.1 – Пример использования БИЗ-Ех для подключения к прибору извещателей во взрывонепроницаемой оболочке (маркировка взрывозащиты «d»)

Где:

А1 – Яуза-ПУ-Ех;

А2 – БИЗ-Ех;

А3 – извещатель во взрывонепроницаемой оболочке;

А5 – извещатель искробезопасный.

Примечание – Одновременное подключение извещателей с использованием и без использования БИЗ к одному ШС недопустимо.

Примечание – Использование БИЗ-Ех для подключения извещателей к какому-либо ШС устанавливается при конфигурировании системы.

На рис. А4.2 приведен пример использования БИЗ-Ех для подключения извещателей, размещенных вне взрывоопасной зоны, к искробезопасным шлейфам ШПС1 – ШПС4 прибора.

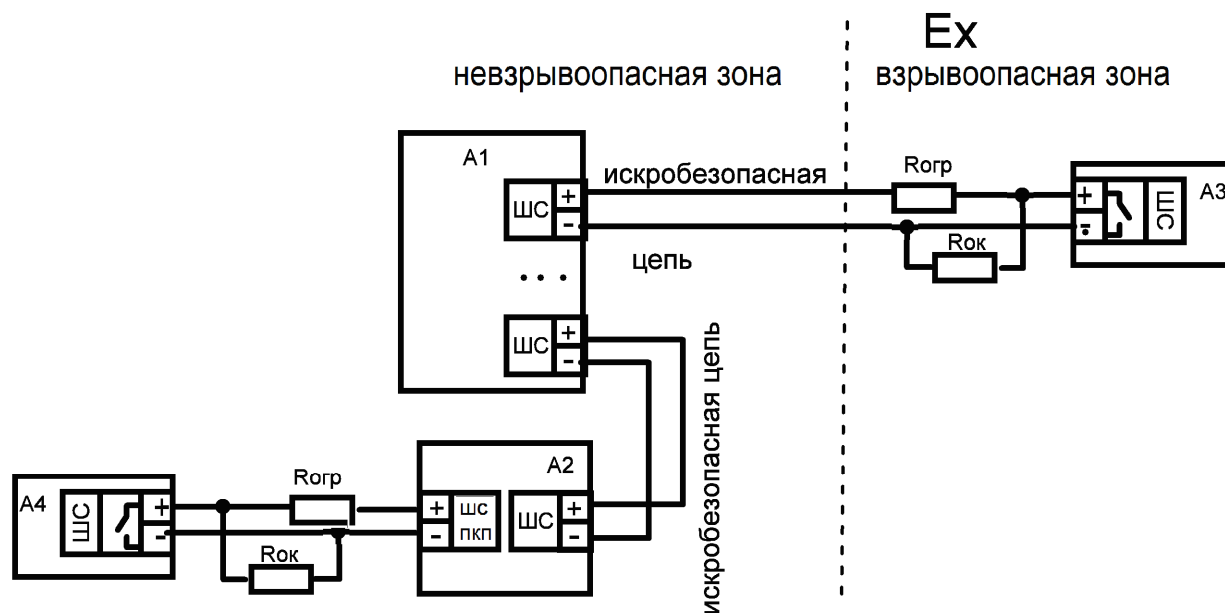


Рисунок А4.2 – Примеры использования БИЗ-Ex для подключения к прибору Яуза-ПУ-Ex пожарных извещателей без средств искрозащиты

Где:

А1 – Яуза-ПУ-Ex;

А2 – БИЗ-Ex;

А3 – извещатель с видом взрывозащиты искробезопасная электрическая цепь «i»;

А4 – извещатель без средств искрозащиты.

## Приложение Б

### Б1. Подключение блоков контролируемых выходов БКВ-Ех, БКВ-А к ЛС Яуза-ПУ-Ех

Блоки контролируемых выходов БКВ-Ех (БФЮК.425513.004), БКВ-А (БФЮК.425412.002) предназначены для управления СО, ЗО и другими исполнительными устройствами с видом взрывозащиты искробезопасная электрическая цепь «i» (БКВ-Ех) и без средств взрывозащиты, либо с видом взрывозащиты взрывонепроницаемая оболочка «d» (БКВ-А). Блоки представляют собой наборы управляемых по ЛС источников питания с выходным напряжением 12 В и допустимым током нагрузки до 150 мА. Блоки обеспечивают контроль исправности соединительных линий на обрыв и короткое замыкание, а также контроль вскрытия корпуса.

Обмен информацией между блоками и прибором Яуза-ПУ-Ех осуществляется по двухпроводной ЛС с использованием протокола RS485. Каждый из блоков БКВ-Ех, БКВ-А обеспечивает установку адреса в диапазоне от 0 до 7 (возможность подключения к ЛС одновременно до восьми БКВ-Ех). Электропитание блоков осуществляется постоянным напряжением от 10,5 до 14 В от внешнего резервного источника питания I категории надежности по ГОСТ Р 53325-2012.

Связь устройства с прибором устанавливается при конфигурировании, устройство должно быть подключено к прибору.

Пример подключения исполнительных устройств приведен на рис. Б.1.

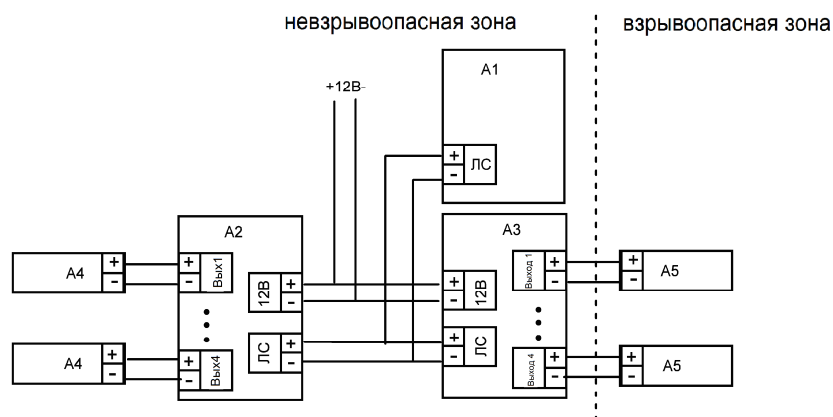


Рисунок Б.1

Где:

А1 – Яуза-ПУ-Ех;

А2 – БКВ-А;

А3 – БКВ-Ех;

А4 – исполнительные устройства без средств взрывозащиты;

А5 – исполнительные устройства с видом взрывозащиты «искробезопасная электрическая цепь «i».

## Б2. Подключение блоков релейных выходов «БРВ-А» к ЛС прибора

Блоки релейных выходов «БРВ-А» БФЮК.426436.002 предназначены для управления исполнительными устройствами без средств взрывозащиты, либо с видом взрывозащиты взрывонепроницаемая оболочка «d». Под управлением прибора «БРВ-А» замыкает (размыкает) контакты выходных реле. Блок обеспечивает управление каждым реле в отдельности. Допустимый ток через контакты реле 7 А при напряжении до 28 В постоянного тока и не более 6 А при напряжении 250 В переменного тока 50 Гц.

Адресный обмен информацией с Яуза-ПУ-Ех осуществляется по двухпроводной линии связи. Блоки «БРВ-А» обеспечивают установку адреса в диапазоне от 0 до 7 (возможность подключения к ЛС одновременно до восьми «БРВ-А»). Электропитание блоков осуществляется напряжением постоянного тока от 10,5 до 14 В.

Связь устройства с прибором устанавливается при конфигурировании, устройство должно быть подключено к прибору.

Пример схемы подключения исполнительных устройств с использованием «БРВ-А» приведен на рис. Б.2.

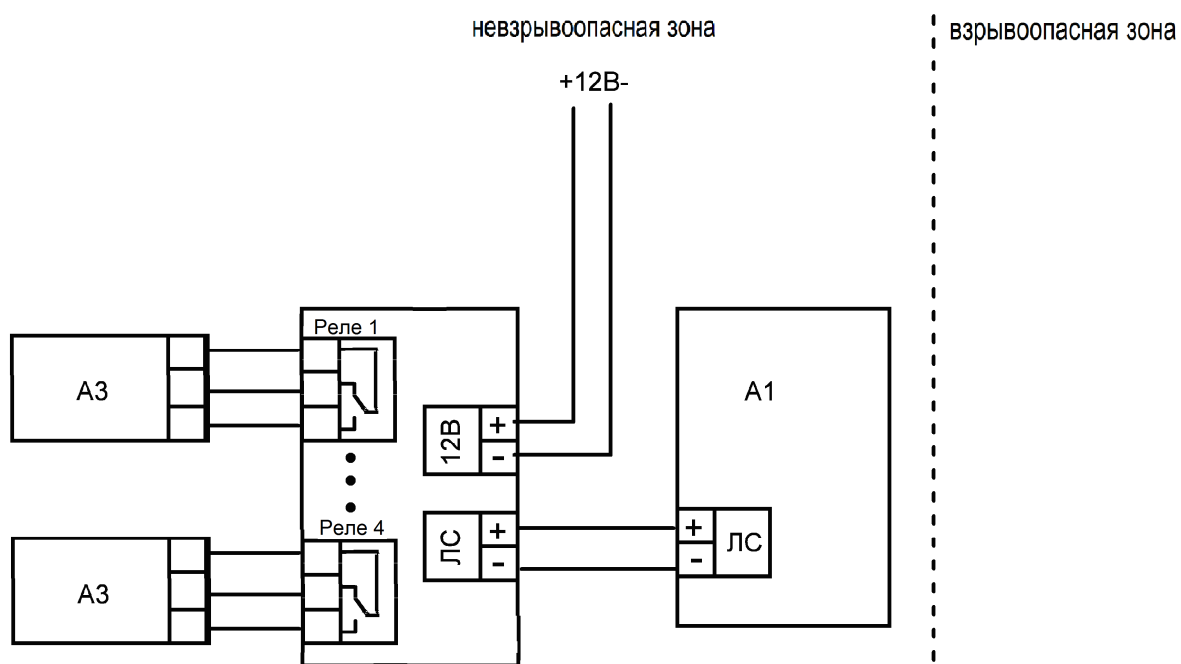


Рисунок Б.2 – Схема подключения исполнительных устройств с использованием «БРВ-А»

Где:

А1 – Яуза-ПУ-Ех;

А2 – «БРВ-А»;

А3 – исполнительные устройства без средств взрывозащиты.

### Б3. Подключение приборов постановки/снятия УПС-Ех к ЛС прибора

Устройства постановки снятия адресные УПС-Ех (БФЮК.468381.003) и УПС-А (БФЮК.468381.003) предназначены для дистанционного формирования команд управления прибором, требующих подтверждения прав доступа. Устройства обеспечивает считывание и контроль данных предъявленного ключа доступа, с передачей команды прибору по двухпроводной линии связи.

Устройство УПС-Ех имеет искробезопасные выходы управления считывателем ключей доступа и допускает установку считывателей ключей во взрывоопасной зоне. Устройство «УПС-А» имеет выходы управления считывателем ключей доступа без средств искрозащиты.

В устройстве предусмотрены световой индикатор для отображения состояния линии связи с прибором Яуза-ПУ-Ех, микропереключатель для установки адреса УПС-Ех и УПС-А в составе прибора и микропереключатель для контроля вскрытия.

Обмен информацией устройства с Яуза-ПУ-Ех осуществляется по двухпроводной линии связи. Блоки УПС-Ех, УПС-А обеспечивает установку адреса в диапазоне от 0 до 15 (возможность подключения к ЛС одновременно до 16-ти УПС).

Электропитание УПС-Ех и УПС-А осуществляется напряжением постоянного тока от 10,5 до 14 В от прибора, либо от внешнего резервного источника питания.

Связь устройства с прибором устанавливается при конфигурировании, устройство должно быть подключено к прибору.

Пример подключения устройств УПС-Ех и УПС-А приведен на рис. Б.3.

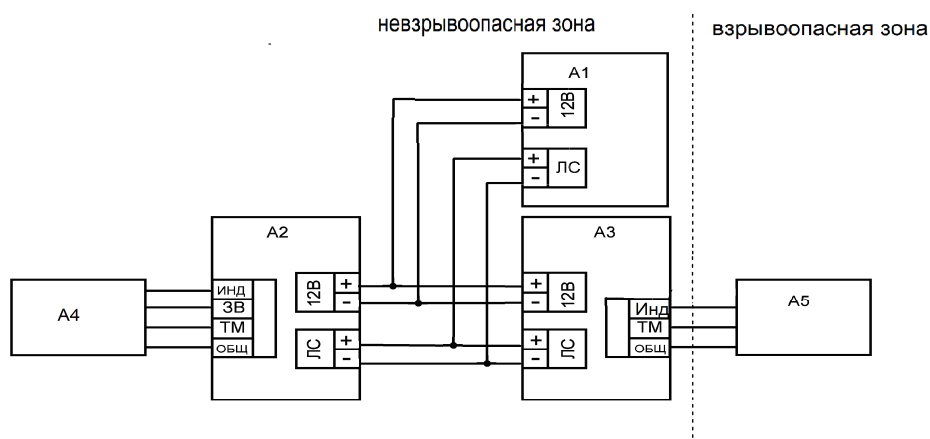


Рисунок Б3

Где:

А1 – Яуза-ПУ-Ех;

А2 – УПС-А;

А3 – УПС-Ех;

А4 – считыватель ключа доступа, расположенный вне взрывоопасной зоны;

А5 – «СТМ-Ех» – считыватель ключа доступа, распложенный во взрывоопасной зоне.

## Приложение В

### Схемы подключения извещателей к шлейфам контроля и управления

#### В1. Схемы подключения извещателей к шлейфу ШСб Дверь-Ех

Извещения «Активация», и «Неисправность», поступающие по шлейфу Дверь-Ех интерпретируются Яуза-Ех-ПУ как команда «АВТОМАТИКА ВЫКЛЮЧЕНА». В качестве источника извещения может быть использован извещатель охранный магнитоконтактный во взрывобезопасном исполнении (например, «МК-Ех») с соответствующими номиналами ограничительного и оконечного резисторов (см. табл. 7.2). Схема подключения извещателей «МК-Ех» в качестве датчика состояния двери

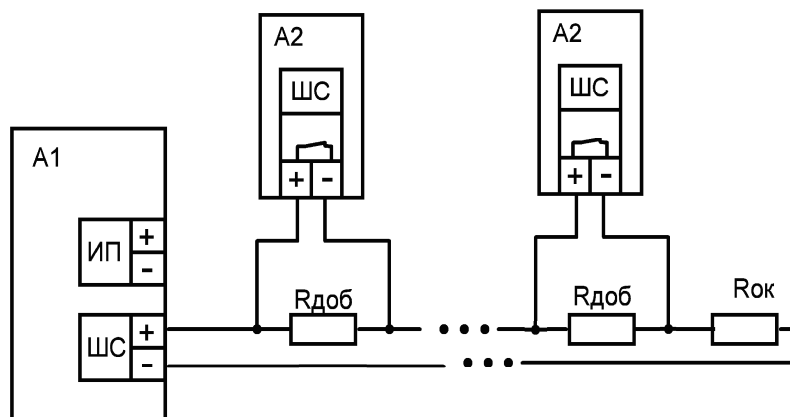


Рисунок В.1

#### В2. Схемы подключения извещателей к шлейфам ПДП-Ех и ПДП

Извещения «Активация», поступающие по шлейфам ПДП и ПДП-Ех, интерпретируются Яуза-ПУ-Ех как команда дистанционного пуска пожаротушения. В качестве источника извещения может быть использован ручной пожарный извещатель (например, «ИПР», «ИПР-Ех») с соответствующими номиналами ограничительного и оконечного резисторов (см. табл. 7.2).

К шлейфу ПДП-Ех допускается подключение извещателей с видом взрывозащиты «искробезопасная электрическая цепь «i», согласованных по электрическим и искробезопасным параметрам.

К шлейфу ПДП допускается подключение извещателей без средств взрывозащиты, либо с видом взрывозащиты взрывонепроницаемая оболочка «d».

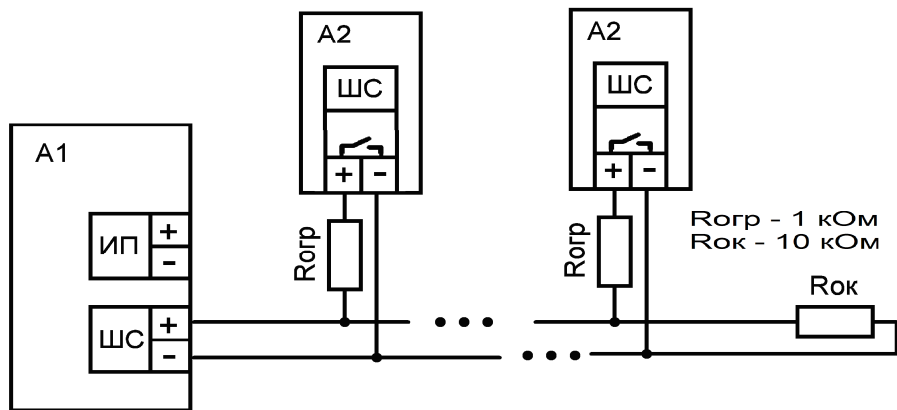


Рисунок В.2

### В3. Схемы подключения к шлейфам Пуск ОТВ-Ех, Пуск ОТВ

Извещения «Активация», поступающие по шлейфам Пуск ОТВ-Ех, Пуск ОТВ интерпретируются прибором Яуза-ПУ-Ех как сигнал поступления ОТВ в зону тушения (см. п. 9.5). Извещения о неисправности поступающие по шлейфам Пуск ОТВ-Ех, Пуск ОТВ с разрывом (замыканием) контактов выходного реле интерпретируются прибором Яуза ПУ-Ех как сигнал неисправности соответствующих датчиков или соединительных линий.

В качестве источника извещений может быть использован датчик «ОТВ подано» системы пожаротушения с соответствующими номиналами ограничительного и окончного сопротивлений. К клеммам ШС7 («ОТВ ПОДАНО») допускается подключение устройств с видом взрывозащиты «искробезопасная электрическая цепь «i», согласованных по электрическим и искробезопасным параметрам.

К клеммам ШС2 («ПОДАЧА ОТВ») допускается подключать датчики без средств взрывозащиты, либо с видом взрывозащиты взрывонепроницаемая оболочка «d».

### В4. Схемы подключения к шлейфам Достаточность ОТВ-Ех, Достаточность ОТВ

Извещения «Активация», поступающие по шлейфам Достаточность ОТВ-Ех, Достаточность ОТВ интерпретируются Яуза-ПУ-Ех как сигнал недостаточного количества ОТВ в устройствах автоматического пожаротушения (см. п. 9.5). Извещения о неисправности поступающие по шлейфам Пуск ОТВ-Ех, Пуск ОТВ интерпретируются Яуза-ПУ-Ех как сигнал неисправности соответствующих датчиков или соединительных линий.

В качестве источника извещений может быть использован датчик «ОТВ подано» системы пожаротушения с соответствующими номиналами ограничительного и окончного сопротивлений. К клеммам ШС7 («ОТВ ПОДАНО») допускается подключение устройств с видом взрывозащиты искробезопасная электрическая цепь «i», согласованных по электрическим и искробезопасным параметрам.



К клеммам ШС2 («ПОДАЧА ОТВ») допускается подключать датчики без средств взрывозащиты, либо с видом взрывозащиты взрывонепроницаемая оболочка «d».

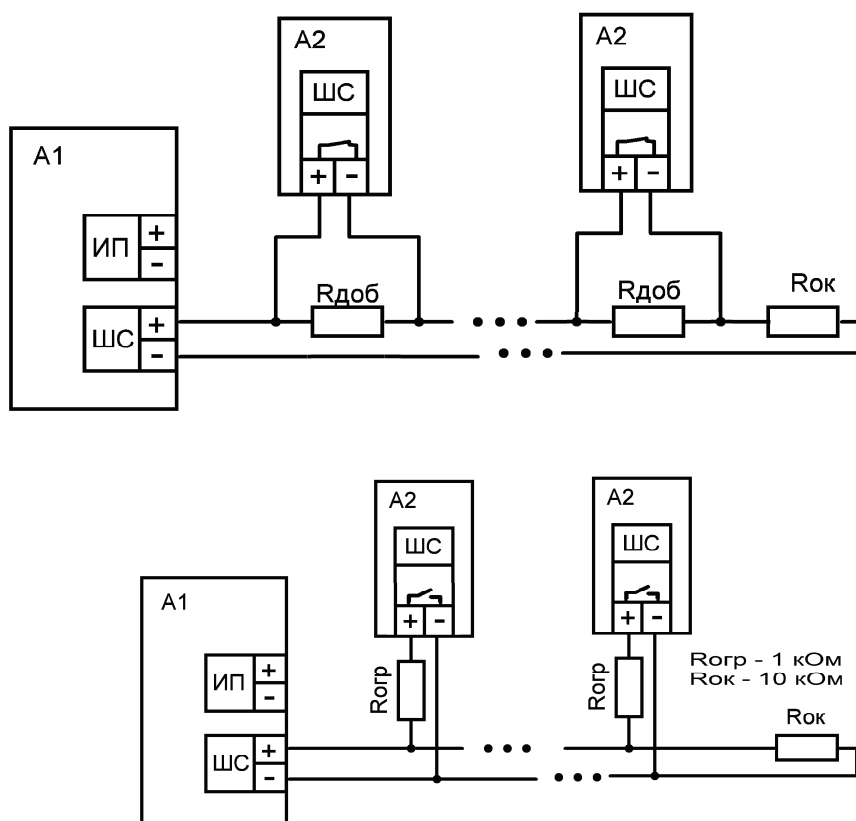


Рисунок В4 – Схемы подключения датчиков ПУСК ОТВ и НЕДОСТАТОЧНО ОТВ

## Приложение Г

### Конфигурирование Яуза-ПУ-Ех

Конфигурирование прибора производится с использованием ПО «Конфигуратор Яуза-Ех».

**Примечание:** последнюю версию программы конфигуратора «Яуза-Ех» можно скачать с официального сайта компании «www.Rielta.ru».

Г1. Для начала конфигурирования следует:

- установить ПО в персональный компьютер;
- подключить прибор к ПК USB кабелем длиной не более 3 м;
- включить ПК, загрузить программу конфигуратора и дождаться появления на экране ПК рабочего окна программы;
- включить прибор;
- во время тестовой индикации нажать и удерживать кнопку СБРОС до специального звукового сигнала, отпустить кнопку СБРОС.

- дождаться появления в рабочем окне программы, в нижнем левом углу экрана, зеленого флажка «Прибор Яуза-ПУ-Ех подключен и работает нормально».

Для основных выходов прибора (ИП1 – ЗО «ПОЖАР», ИП2 – СО «УХОДИ» ОП1 – ОП2), сигнальных реле (К1 – ПОЖАР, К2 – ПУСК, К3 – АВТОМАТИКА ВКЛЮЧЕНА и К4 – НЕИСПРАВНОСТЬ) и выходных источников ПУСК1 – ПУСК 4 условия включения соответствуют ГОСТ Р 53325-2012. Конфигурирование этих выходов допускает изменения величины задержек включения этих выходов в соответствии с местными условиями.

Предметом конфигурирования прибора является задание параметров шлейфов пожарной сигнализации ШС1 – ШС4, условий включения программируемых выходов ИП3, ИП4, силовых выходных реле К5 – К8 и внешних устройств, подключаемых к прибору по линии связи ЛС.

### Г2. Конфигурирование шлейфов пожарной сигнализации ШПС1 – ШПС4

Конфигурирование шлейфов пожарной сигнализации (каждого в отдельности) включает в себя:

- задание на обработку поступающих по шлейфу извещений (подключен/не подключен);
- задание типа выходных контактов подключаемых пожарных извещателей (нормально замкнутые/нормально разомкнутые);
- установку запроса на подтверждение извещения «ПОЖАР 1» (да/нет);
- указание на использование барьеров искрозащиты БИЗ-Ех (да/нет).

Конфигурирование включает в себя:

- выбор подлежащего конфигурированию шлейфа из раскрывающегося списка;

- установку флажков в окнах «Не задействован», «Нормально разомкнутые контакты», «Нормально замкнутые контакты», «Запрос подтверждения», «Наличие БИЗ-Ех».

### Г3. Конфигурирование шлейфов контроля и управления

При конфигурировании шлейфов контроля и управления (Дверь-Ех, ПДП-Ех, ПДП) доступны установки «Подключен/не подключен». При конфигурировании шлейфов «Подача ОТВ (Ех), Достаточность ОТВ( Ех) указание «подключен» требует уточнения, к каким выводам подключен шлейф (неискробезопасный /искробезопасный Ех).

### Г4. Конфигурирование выходов встроенных программируемых источников ИП3, ИП4

Конфигурирование программируемых выходов ИП3, ИП4, а также встроенных силовых реле К5 – К8 обеспечивает возможность задания:

- начального состояния выхода;
- режима его активации (прерывисто, непрерывно);
- длительности нахождения в активном режиме;
- широкого выбора условий активации источника.

В качестве условий активации выхода предлагаются более 50 признаков, собранных в группы:

- состояние ШПС (норма, пожар 1, пожар 2, неисправность);
- состояние шлейфов контроля и управления (норма, нарушен, неисправность);
- состояние системы (исправность основного и резервного источников питания, состояние блокировки, вскрытие корпуса прибора или подключенных внешних блоков, исправность соединительных линий и пр).

Каждый программируемый выход конфигурируется в отдельности. Названные при конфигурировании условия активации имеют три уровня: «Неактивно», «Активно», «Запрет». При формировании сводного сигнала активации выхода приняты следующие правила:

- все признаки с пометкой Активно суммируются по ИЛИ;
- все признаки с пометкой Запрет суммируются по ИЛИ;
- выход активизируется при появлении суммарного признака Активно и отсутствии суммарного признака Запрет.

Г5. Результаты конфигурирования следует сохранить в памяти прибора подачей команды «Сохранить конфигурацию» в рабочем окне программы конфигурирования.

Г6. Связь прибора с периферийными устройствами устанавливается при конфигурировании, устройства должны быть подключены к прибору, согласно рекомендуемым схемам.

Для заметок