

Сертификат соответствия ФГУП "ВНИИФТРИ"  
RU C- RU.ГБ06.В.00437 до 02.02.2020

Сертификат соответствия ОС "СИСТЕМ-ТЕСТ" ФКУ "ЦСА ОПС" МВД России  
С-RU.ПБ16.В.00307 до 20.07.2016

Разрешение Федеральной службы по экологическому, технологическому  
и атомному надзору № РРС 00-045812 до 11.11.2016

# **УСТРОЙСТВА ОХРАННО-ПОЖАРНОЙ СИГНАЛИЗАЦИИ «ЯУЗА-Ех»**

**Руководство по эксплуатации**

**БФЮК.425513.007 РЭ**

## Оглавление

Общие сведения.....	4
Приборы приемно-контрольные охранно-пожарные «Яуза-4Ех», «Яуза-8Ех», «Яуза-16Ех».....	3
Общие сведения.....	3
Технические характеристики приборов Яуза-Ех.....	3
Комплектность приборов Яуза-Ех.....	3
Описание и работа приборов Яуза-Ех.....	3
Конструкция прибора «Яуза-4Ех».....	3
Конструкция прибора «Яуза-8Ех».....	3
Конструкция прибора Яуза-16Ех.....	3
Параметры ШС приборов Яуза-Ех.....	3
Управляемые выходы приборов Яуза-Ех.....	3
Уровни доступа к приборам Яуза-Ех.....	3
Устройства постановки/снятия УПС-Ех.....	3
Общие сведения.....	3
Основные технические характеристики УПС-Ех, СТМ-Ех, ТМ-Ех.....	17
Комплектность УПС-Ех.....	3
Описание и работа УПС-Ех.....	18
Барьер искрозащиты «БИЗ-Ех» и «БИЗ-Ех» исполнение 1.....	19
Общие сведения.....	19
Основные технические характеристики БИЗ-Ех.....	19
Комплектность БИЗ-Ех.....	20
Описание и работа БИЗ-Ех.....	20
Клавиатура выносная Яуза-КВ.....	21
Общие сведения.....	21
Основные технические характеристики Яуза-КВ.....	21
Комплектность Яуза-КВ.....	21
Описание и работа Яуза-КВ.....	21
Обеспечение искробезопасности.....	22
Использование Яуза-Ех.....	24
Меры безопасности.....	24
Объем и последовательность внешнего осмотра.....	24
Обеспечение искробезопасности при монтаже.....	24
Установка и подключение Яуза-Ех.....	25
Включение приборов Яуза-Ех.....	26
Изменение конфигурации приборов Яуза-Ех.....	26
Создание пользователя и изменение прав пользователя.....	28
Световая и звуковая индикация состояния приборов Яуза-Ех.....	30
Работа с внешними блоками по ЛС.....	33
Управление приборами Яуза-Ех.....	34
Транспортирование и хранение.....	43
Гарантии изготовителя.....	43
Приложение А. Схема внешних соединений приборов Яуза-Ех.....	44
Приложение Б. Рекомендуемые схемы подключения извещателей в ШС.....	47
Приложение В. Схема подключения внешних блоков.....	50
Приложение Г. Схема подключения приборов Яуза-Ех к другим ПКП на примере С2000-4.....	51
Приложение Д. Рекомендуемые варианты подключения БИЗ-Ех.....	52
Приложение Е. Типовые конфигурации.....	53
Приложение Ж. Таблица соответствия номера пользователя нажатым кнопкам ШС.....	56
Приложение И. Изменение конфигурации с помощью Яуза-КВ.....	57

Настоящее руководство по эксплуатации (в дальнейшем – РЭ) предназначено для правильной эксплуатации, технического обслуживания, транспортирования, хранения и оценки технического состояния устройств охранно-пожарной сигнализации «Яуза-Ех».

***Последнюю версию данного РЭ Вы всегда можете найти на сайте [www.rielta.ru](http://www.rielta.ru) или можете запросить по электронной почте [support@rielta.ru](mailto:support@rielta.ru)***

Если Вы не нашли ответ на свой вопрос в данном руководстве, или для Вас что-то осталось неясным, Вы можете обратиться непосредственно в фирму-изготовитель ЗАО «РИЭЛТА» по адресу:

**197101, Россия, Санкт-Петербург, ул. Чапаева, 17,  
Тел: +7 (812) 233-29-53  
[support@rielta.ru](mailto:support@rielta.ru)**

### **Список принятых сокращений**

- ППКОП – прибор приемно-контрольный охранно-пожарный;
- ШС – шлейф сигнализации;
- ИП – искробезопасный источник питания или искробезопасная линия оповещения;
- Яуза-Ех – устройства охранно-пожарной сигнализации «Яуза-Ех»;
- приборы Яуза-Ех – приборы приемно-контрольные охранно-пожарные «Яуза-4Ех», «Яуза-8Ех», «Яуза-16Ех»;
- Яуза-КВ – клавиатура выносная «Яуза-КВ»;
- БИЗ-Ех – барьер искрозащиты «БИЗ-Ех»;
- УПС-Ех – устройство постановки/снятия «УПС-Ех»;
- ТМ-Ех – электронный ключ «ТМ-Ех»;
- СТМ-Ех – считыватель ключей touch memory «СТМ-Ех»;
- ПЦ – плата центральная;
- ПШ – плата шлейфов;
- АКБ – аккумуляторная батарея;
- ПК – персональный компьютер;
- БРВ-А – блок релейных выходов «Ладога БРВ-А»;
- БВИ-А – блок выносных индикаторов «Ладога БВИ-А»;
- БП-А – блок вторичного электропитания резервированный адресный «Ладога БП-А»;
- УПС-А – устройство постановки-снятия «Ладога УПС-А»;
- БКВ-А – блок контролируемых выходов «Ладога БКВ-А»;
- КВО – контролируемые выходы оповещения;
- СО – световой оповещатель;
- ЗО – звуковой оповещатель.

## 1. Общие сведения

1.1. Устройства охранно-пожарной сигнализации «Яуза-Ех» (далее – Яуза-Ех) предназначены для организации охраны взрывоопасных зон помещений и наружных установок.

1.2. Область применения – охрана объектов нефтегазового комплекса, химической, горнорудной и металлоперерабатывающей промышленности, автозаправочных станций, фармацевтических, деревообрабатывающих, кондитерских, зерноперерабатывающих предприятий, различных складских помещений и других объектов, имеющих взрывоопасные зоны.

1.3. В состав Яуза-Ех входят:

- приборы приемно-контрольные охранно-пожарные:
  - ППКОП 01149-4-2 «Яуза-4Ех»;
  - ППКОП 01149-8-2 «Яуза-8Ех»;
  - ППКОП 01149-16-1 «Яуза-16Ех» (далее – приборы Яуза-Ех),
- клавиатура выносная «Яуза-КВ» (далее – Яуза-КВ);
- барьер искрозащиты «БИЗ-Ех», «БИЗ-Ех» исполнение 1 (далее – БИЗ-Ех);
- устройство постановки/снятия «УПС-Ех» (далее – УПС-Ех).

1.4. Яуза-Ех соответствуют требованиям ГОСТ 30852.10-2002 (МЭК 60079-11-99) «Электрооборудование взрывозащищенное. Часть 11», «Искробезопасная электрическая цепь «i» и другим нормативным документам, регламентирующим применение электрооборудования во взрывоопасных зонах.

1.5. Вид климатического исполнения УХЛ4 по ГОСТ 15150-69, но в диапазоне рабочих температур и относительной влажности, указанным в соответствующих пунктах данного РЭ.

1.6. Яуза-Ех предназначены для непрерывной круглосуточной работы.

1.7. Яуза-Ех относятся к изделиям конкретного назначения, вида I, непрерывного длительного применения, невозстановливаемым, стареющим, неремонтируемым, обслуживаемым, контролируемым перед применением по ГОСТ 27.003-90.

## 2. Приборы приемно-контрольные охранно-пожарные «Яуза-4Ех», «Яуза-8Ех», «Яуза-16Ех»

### 2.1. Общие сведения

2.1.1. Приборы Яуза-Ех отличаются количеством искробезопасных шлейфов сигнализации (далее – ШС) и количеством искробезопасных источников питания (далее – ИП) и предназначены для:

- контроля радиальных ШС;
- отображения информации о состоянии ШС на встроенных индикаторах;
- питания внешних устройств от искробезопасных ИП;
- ведения электронного журнала событий;
- контроля и управления внешними устройствами светового и звукового оповещения с контролем линий оповещения;
- управления четырьмя сигнальными реле;
- управления четырьмя силовыми реле;
- контроля и управления внешними устройствами, подключенными по двухпроводной линии связи (далее – ЛС);
- передачи информации на внешние устройства и системы по протоколу Modbus (по интерфейсу RS-485).

2.1.2. Электропитание приборов Яуза-Ех осуществляется от сети переменного тока напряжением 230 В, либо от внешнего резервного источника питания напряжением от 10 В до 30 В, либо от аккумуляторной батареи (далее – АКБ) с номинальным напряжением 12 В, устанавливаемой в корпус прибора.

2.1.3. В качестве извещателей, включаемых в ШС могут использоваться:

- извещатели магнитоконтактные;
- извещатели электроконтактные;
- извещатели с отдельными цепями питания, имеющие на выходе контакты реле;
- извещатели с электропитанием по цепи ШС, передающие извещение изменением тока потребления.

Оборудование, включаемое в искробезопасные ШС и ИП приборов Яуза-Ех, должно относиться к взрывозащищенному электрооборудованию по **ГОСТ 30852-2002** с видом взрывозащиты искробезопасная электрическая цепь «i» и быть совместимым по электрическим искробезопасным параметрам с приборами Яуза-Ех.

2.1.4. Приборы Яуза-Ех согласованы по электрическим и искробезопасным параметрам со следующими извещателями и оповещателями:

- извещатели охранные оптико-электронные «Фотон-18» (далее – Фотон-18) в четырех исполнениях (ИО409-40 «Фотон-18», ИО209-30 «Фотон-18А», ИО309-18 «Фотон-18Б», ИО409-53 «Фотон-18Д»);
- извещатель охранный поверхностный оптико-электронный ИО309-21 «Фотон-Ш-Ех» (далее – Фотон-Ш-Ех);
- извещатель охранный поверхностный звуковой ИО329-9 «Стекло-Ех» (далее – Стекло-Ех);
- извещатель охранный поверхностный вибрационный ИО313-6 «Шорох-Ех» (далее – Шорох-Ех);
- извещатели охранные точечные магнитоконтактные ИО102-33 «МК-Ех» (далее – МК-Ех) в двух исполнениях «МК-Ех» исп. 1 и «МК-Ех» исп. 2;
- сигнализатор тревожный затопления «СТЗ-Ех» (далее – СТЗ-Ех);
- извещатель пожарный дымовой оптико-электронный ИП212-120 «ИПД-Ех» (далее – ИПД-Ех);
- извещатель пожарный дымовой оптико-электронный линейный ИП212-122 «ИПДЛ-Ех» (далее – ИПДЛ-Ех);
- извещатель пожарный ручной ИП535-27 «ИПР-Ех» (далее – ИПР-Ех);
- извещатель пожарный пламени инфракрасный ИП330-8 «ИПП-Ех» (далее – ИПП-Ех);
- извещатель пожарный газовый взрывозащищенный ИП435-4-Ех «Сегмент»;
- извещатель пожарный пламени взрывозащищенный «ИПЭС»;

- извещатель пожарный тепловой резервуарный взрывозащищенный ИП101-07е
- извещатель пожарный ручной взрывозащищенный ИП535-07е;
- извещатель пожарный ручной взрывозащищенный ИП535 «Гарант»;

Допускается подключать к приборам Яуза-Ех другие извещатели и оповещатели, согласованные по искробезопасным параметрам.

2.1.5. Максимальное количество электротехнических устройств, подключаемых к приборам Яуза-Ех, зависит от исполнения прибора, а также нагрузочной способности и потребляемой мощности устройств.

2.1.6. Управление приборами Яуза-Ех может осуществляться при помощи:

- кнопок и ключей Touch Memoгу на лицевой панели прибора;
- ключей Touch Memoгу с выносного считывателя;
- выносной клавиатуры Яуза-КВ;
- устройств постановки\снятия «УПС-Ех» и «Ладога УПС-А».

2.1.7. Программирование приборов Яуза-Ех осуществляется с помощью DIP-переключателей, при помощи Яуза-КВ или при помощи ПК.

2.1.8. К ЛС приборов Яуза-Ех, помимо Яуза-КВ и УПС-Ех, допускается подключение устройств, поддерживающих внутренний протокол информационного обмена между компонентами комплекса ППКО «Ладога-А», в частности:

- блок релейных выходов «Ладога БРВ-А» БФЮК.426436.002 (далее – БРВ-А);
- блок выносных индикаторов «Ладога БВИ-А» БФЮК. 425543.002 (далее – БВИ-А);
- блок вторичного электропитания резервированный адресный «Ладога БП-А»

БФЮК.436534.001 (далее – БП-А);

- устройство постановки-снятия «Ладога УПС-А» БФЮК.468381.003 (далее – УПС-А);
- блок контролируемых выходов «Ладога БКВ-А» БФЮК.425412.002.

2.1.9. Максимальное количество подключаемых устройств равно:

- Яуза-КВ – 4 шт;
- УПС-Ех или УПС-А – 16 шт;
- БРВ-А – 4 шт.;
- БВИ-А – 4 шт.;
- БП-А – 4 шт.;
- БКВ-А – 8 шт.

2.1.10. В корпусе приборов Яуза-Ех предусмотрено место для установки аккумуляторной батареи. Продолжительность работы приборов Яуза-Ех от встроенной АКБ без внешних потребителей по выходам «Увых» или «ИП» составляет не менее 24 часов в дежурном режиме и трех часов в режиме «Тревога». Для увеличения продолжительности работы при подключении внешних потребителей необходимо использовать внешний резервированный источник питания, например, «Ладога БП-А» в соответствии со схемой в Приложении В.

## 2.2. Технические характеристики приборов Яуза-Ех

Основные технические характеристики приборов Яуза-Ех в зависимости от исполнения приведены в Таблице 2.1.

Таблица 2.1. Основные технические характеристики приборов Яуза-Ех

		«Яуза-4Ех»	«Яуза-8Ех»	«Яуза-16Ех»
Количество искробезопасных ШС		4	8	16
Количество искробезопасных источников электропитания ИП (выходов оповещения) с макс. нагрузочной способностью 100 мА		2 × 100 мА	4 × 100 мА	8 × 100 мА
Маркировка взрывозащиты		[Exia]IIC		
Ток потребления (при нормальном состоянии всех ШС, к клеммам ИП и Увых ничего не подключено, АКБ заряжена), А		0,3	0,35	0,5
Время технической готовности		15 с		
Емкость электронного журнала событий		4000 событий		
Искробезопасные параметры	Максимальное выходное напряжение $U_0$ , В		14	
	Максимальный выходной ток $I_0$ , мА	Цепей ИП	150	
		Цепей ШС	65	
	Максимальная суммарная внешняя ёмкость $C_0$ , мкФ		0,1	
	Максимальная суммарная внешняя индуктивность $L_0$ , мГн	Цепей ИП	0,78	
Цепей ШС		3		
Длина линии связи (ЛС), не более, м		600		
Степень защиты оболочки		IP20		
Диапазон рабочих температур, °С		минус 10...+55		
Электропитание	Требования к основному источнику электропитания		напряжение от 187 до 253 В, частота (50±1) Гц	
	Требования к внешнему резервному источнику электропитания		Напряжение постоянного тока от 12 до 30 В	
	Максимальная емкость встраиваемой аккумуляторной батареи номинальным напряжением 12 В, А·ч		7	12
Количество выходов оповещения с макс. нагрузочной способностью 0,5 А		2 (СВЕТ и ЗВУК)		
Параметры выхода для питания внешних устройств $U_{вых}$		напряжение 12 В, ток до 0,5 А		
Количество исполнительных релейных выходов	оптоэлектронных DC: $U_{max}=100$ В, $I_{max}=150$ мА		4	
	электромеханических DC: $U_{max}=28$ В, $I_{max}=7$ А AC: $U_{max}=250$ В, $I_{max}=6$ А		4	
Пользователи прибора	Пользователи		255	
	из них администраторы		2	
Габаритные размеры, ДхШхВ, не более, мм		340х340х95	480х380х120	480х380х120
Масса без учета АКБ, не более, кг		4,5	7	7,5

### 2.3. Комплектность приборов Яуза-Ех

Комплектность приборов Яуза-Ех при поставке приведена в Таблице 2.2.

Таблица 2.2

Обозначение	Наименование	Количество на исполнение		
		«Яуза-4Ех»	«Яуза-8Ех»	«Яуза-16Ех»
БФЮК.425513.008	Прибор приемно-контрольный охранно-пожарный ППКОП 01149-4-2 «Яуза-4Ех»	1 шт.	-	-
БФЮК.425513.009	Прибор приемно-контрольный охранно-пожарный ППКОП 01149-8-2 «Яуза-8Ех»	-	1 шт.	-
БФЮК.425513.009-01	Прибор приемно-контрольный охранно-пожарный ППКОП 01149-16-1 «Яуза-16Ех»	-	-	1 шт.
БФЮК.468381.006	Клавиатура выносная «Яуза-КВ»	*	1 шт.	1 шт.
	Ключ TOUCH MEMORY (тип DS1990A)	2 шт.	2 шт.	2 шт.
	Резистор С2-23Н-0.25-10 кОм ± 5%	4 шт.	8 шт.	16 шт.
	Резистор С2-23Н-0.25-2 кОм ± 5%	4 шт.	6 шт.	10 шт.
	Дюбель NAT 8Lx65	3 шт.	3 шт.	3 шт.
	Шуруп 3-5x70.016 ГОСТ 1144-80	3 шт.	3 шт.	3 шт.
БФЮК.425513.007 ПС	Прибор приемно-контрольный охранно-пожарный «Яуза-4Ех». Паспорт	1 экз.	-	-
БФЮК.425513.007-01 ПС	Прибор приемно-контрольный охранно-пожарный «Яуза-8Ех». Паспорт	-	1 экз.	-
БФЮК.425513.007-02 ПС	Прибор приемно-контрольный охранно-пожарный «Яуза-16Ех». Паспорт	-	-	1 экз.
БФЮК. 425513.007 РЭ	Устройства охранно-пожарной сигнализации «Яуза-Ех». Руководство по эксплуатации.	*, **	*, **	*, **
* - поставляется по отдельному заказу ** - актуализированная электронная версия на сайте <a href="http://www.rielta.ru">www.rielta.ru</a>				



## 2.4. Описание и работа приборов Яуза-Ех

### 2.4.1. Конструкция прибора «Яуза-4Ех»

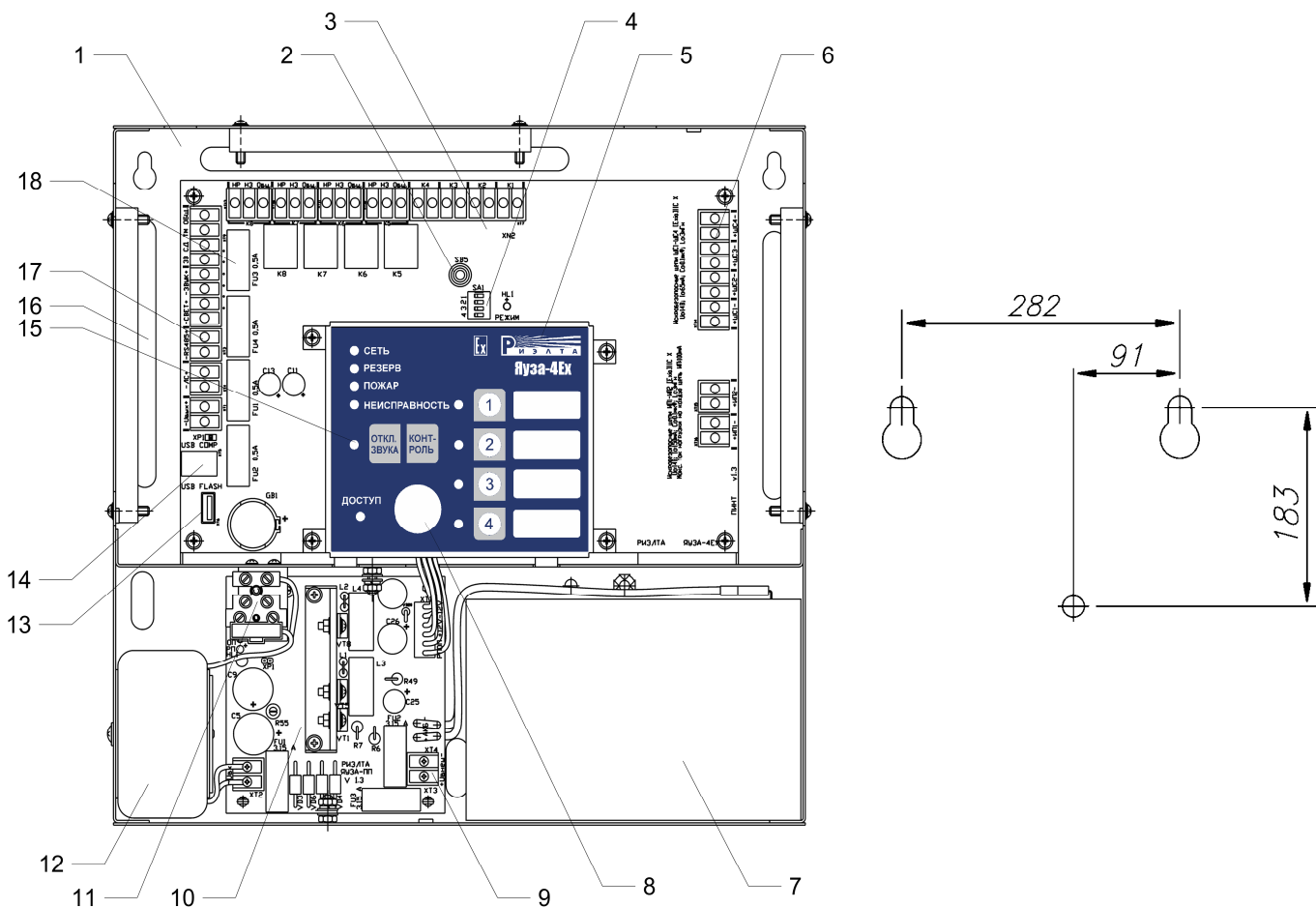


Рисунок 2.1 Конструкция и схема разметки для установки прибора «Яуза-4Ех»

Основными элементами являются: основание (1), крышка (не показана), плата центральная (3), плата источника питания (10), панель управления (5), АКБ (7), сетевой трансформатор (12), колодки подключения сети и сетевой предохранитель (11), отверстия для ввода кабеля (16).

На плате центральной (далее – ПЦ) расположены:

- датчик вскрытия (2);
- DIP переключатели выбора типовых конфигураций (4);
- колодки для подключения искробезопасных шлейфов (6);
- USB разъем для подключения флеш-накопителя (13);
- USB разъем для подключения к ПК (14);
- колодки для внешних подключений (17);
- плавкие предохранители (18).

На плате источника питания расположены колодки для подключения резервного питания (9);

На панели управления расположены:

- считыватель Touch Memory (8);
- кнопки управления ШС;
- кнопка «ОТКЛ.ЗВУК»;
- светодиодные индикаторы состояния ШС и прибора (15).

## 2.4.2. Конструкция прибора «Яуза-8Ех»

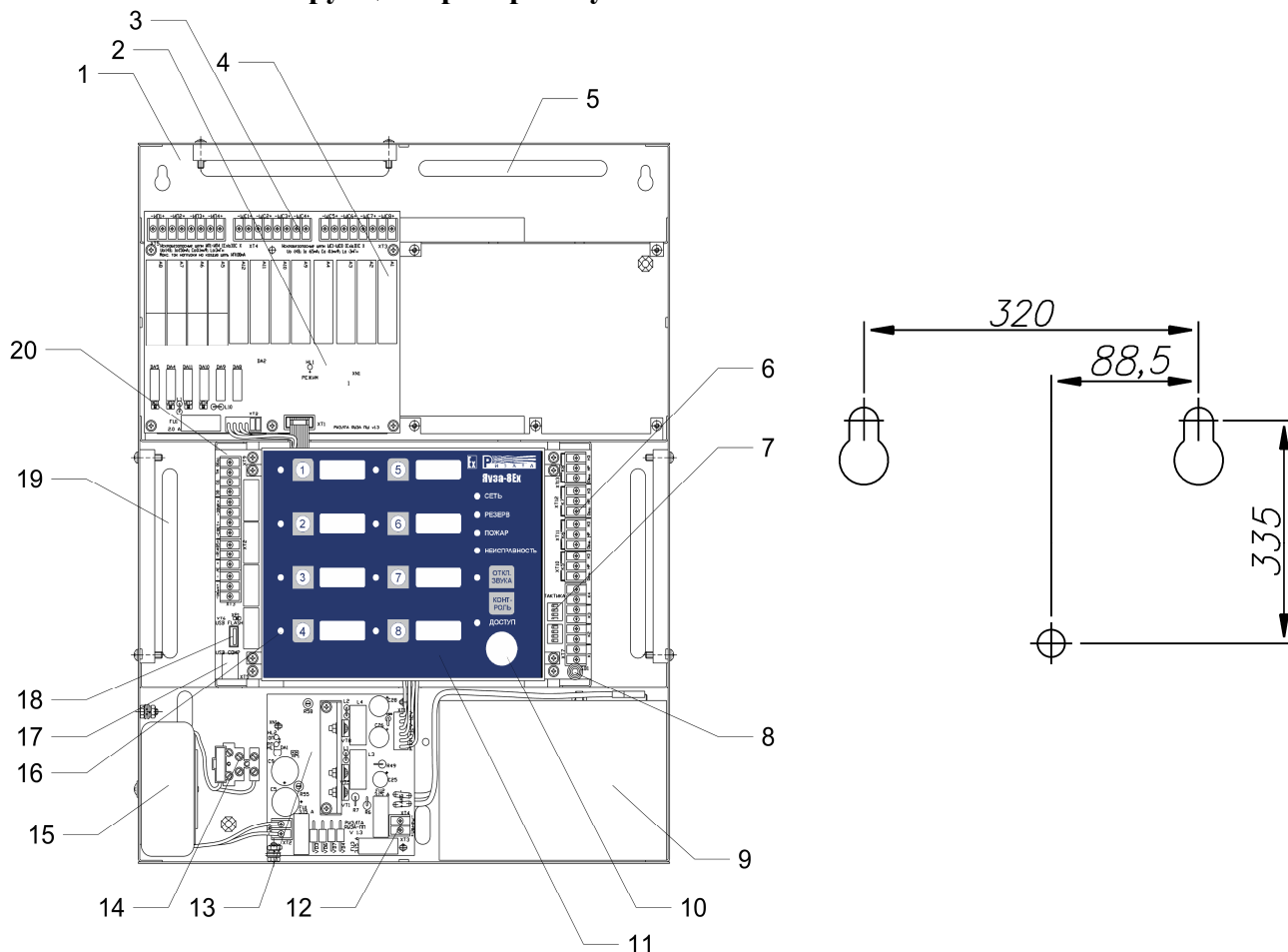


Рисунок 2.2. Конструкция и схема разметки для установки прибора «Яуза-8Ех»

Основными элементами являются: основание (1), крышка (не показана), плата центральная (20), плата источника питания (13), плата искробезопасных ШС (2), панель управления (11), АКБ (9), сетевой трансформатор (15), колодки подключения сети и сетевой предохранитель (14), отверстия для ввода кабеля (5, 19).

На ПЦ расположены:

- колодки для внешних подключений (6).
- DIP переключатели выбора типовых конфигураций (7);
- датчик вскрытия (8);
- USB разъем для подключения флеш-карты (17);
- USB разъем для подключения к ПК (18);

На плате источника питания расположены:

- колодки для подключения резервного питания (12);

На плате искробезопасных ШС (ПШ) расположены:

- барьеры искрозащиты (3);
- колодки для подключения искробезопасных шлейфов (4);
- барьеры искрозащиты (5);
- плавкие предохранители (2).

На панели управления расположены:

- считыватель Touch Memory (10);
- кнопки управления ШС;
- кнопка «ОТКЛ.ЗВУК»;
- светодиодные индикаторы состояния ШС и прибора (16).

### 2.4.3. Конструкция прибора Яуза-16Ех

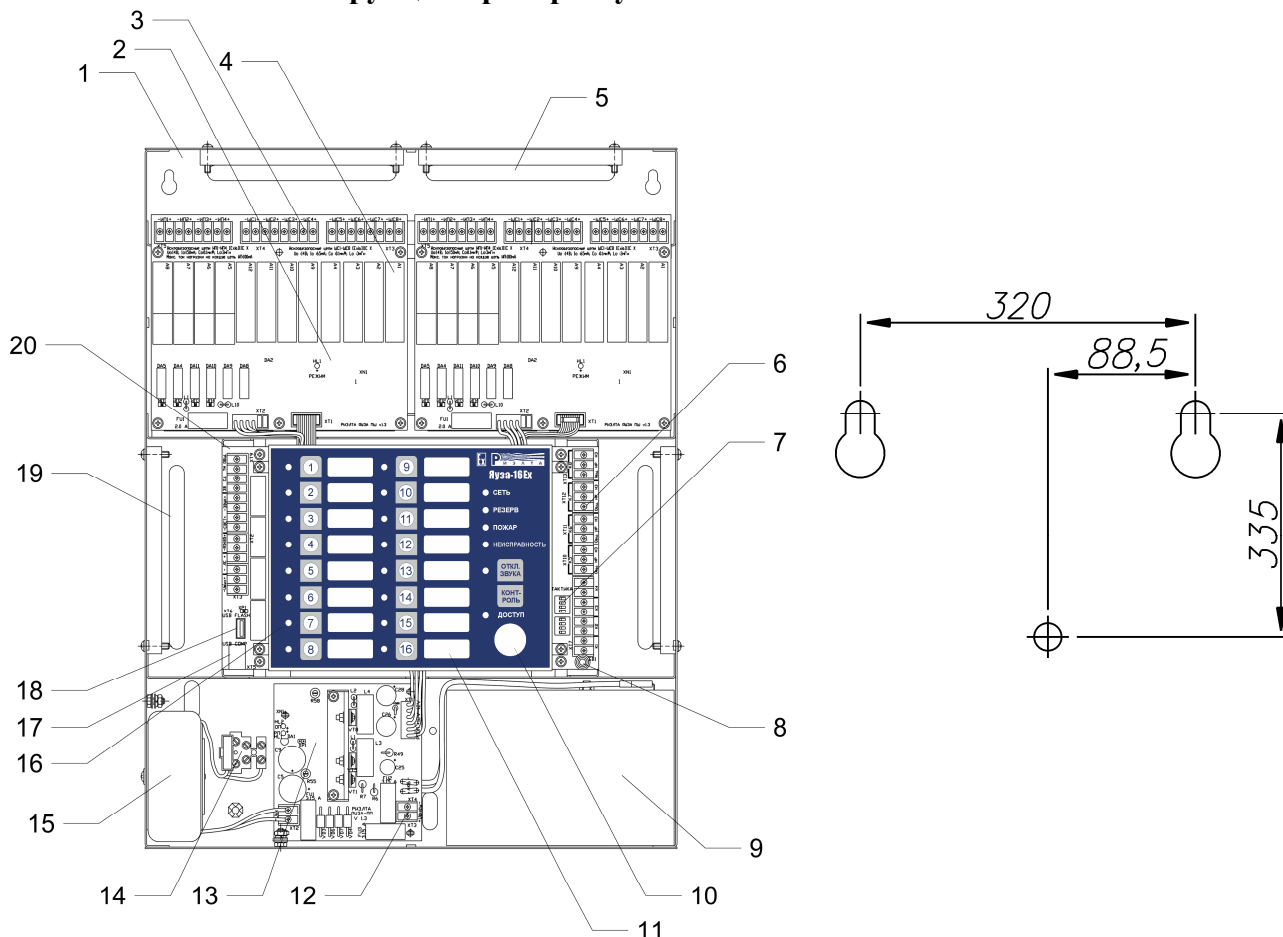


Рисунок 2.3. Конструкция и схема разметки для установки прибора «Яуза-16Ех»

Основными элементами являются: основание (1), крышка (не показана), плата центральная (20), плата источника питания (13), плата искробезопасных ШС (2), панель управления (11), АКБ (9), сетевой трансформатор (15), колодки подключения сети и сетевой предохранитель (14), отверстия для ввода кабеля (5, 19).

На ПЦ расположены:

- колодки для внешних подключений (6).
- DIP переключатели выбора типовых конфигураций (7);
- датчик вскрытия (8);
- USB разъем для подключения флеш-карты (17);
- USB разъем для подключения к ПК (18);

На плате источника питания расположены:

- колодки для подключения резервного питания (12);

На плате искробезопасных ШС (ПШ) расположены:

- барьеры искрозащиты (3);
- колодки для подключения искробезопасных шлейфов(4);
- барьеры искрозащиты (5);
- плавкие предохранители (2).

На панели управления расположены:

- считыватель Touch Memory (10);
- кнопки управления ШС;
- кнопка «ОТКЛ.ЗВУК»;
- светодиодные индикаторы состояния ШС и прибора (16).

#### 2.4.4. Параметры ШС приборов Яуза-Ех

2.4.4.1. Приборы Яуза-Ех контролируют от четырех до шестнадцати ШС и в зависимости от их состояния изменяют состояние встроенных индикаторов, сигнализаторов и внешних выходов:

- отображают состояние ШС на встроенных индикаторах;
- включают внутренний звуковой сигнализатор (зуммер);
- изменяют состояние релейных выходов и выходов СО, ЗО.

2.4.4.2. В приборах Яуза-Ех предусмотрены следующие типы ШС:

- «охранный»;
- «круглосуточный (охранный)»;
- «входа/выхода»;
- «проходной»;
- «пожарный»;
- «пожарный тепловой»;
- «технологический»;
- «пользовательский».

Описание типов ШС приведено в п.2.4.4.4.

2.4.4.3. Для более гибкой настройки ШС каждому из них можно задать ряд параметров:

- длительность задержки на вход/выход 1 (только для ШС «входа/выхода»);
- длительность задержки на вход/выход 2 (только для ШС «входа/выхода»);
- задержка на автоперевзятие «охранного» ШС;
- задержка на автоперевзятие «круглосуточного» ШС;
- ШС с автоперевзятием (только для «охранных» или «круглосуточных» ШС);
- ШС с автопересбросом питания;
- ШС с контролем исправности;
- ШС без индикации тревог;
- «пожарный» ШС с переопросом;
- ШС с выдачей извещения «Пожар 1»;
- ШС с подключенным БИЗ-Ех.

Подробное описание параметров ШС приведено в п. 2.4.4.5.

2.4.4.4. Описание типов ШС.

• В «охранный» ШС включаются все типы охранных извещателей (магнитоконтактные пассивные, электроконтактные пассивные, с отдельными цепями питания, имеющие на выходе контакты реле, с электропитанием по цепи ШС, передающие извещение изменением тока потребления). ШС данного типа может браться на охрану или сниматься с охраны.

Если ШС данного типа взят под охрану, при его нарушении сразу же будет зарегистрирована тревога. Обычно используется для охраны объема помещения, окон, дверей и т.п.

• В «круглосуточный» ШС включаются любые типы охранных извещателей. Данный тип ШС всегда взят под охрану. При его нарушении будет немедленно зарегистрирована тревога. Для реализации «круглосуточного» ШС с тихой тревогой необходимо активировать параметр «Без индикации тревог».

• Тип ШС «входа/выхода» служит для организации взятия под охрану. Такой тип ШС позволяет:

- выйти с охраняемого объекта в течение длительности задержки на выход;
- войти на охраняемый объект и снять его с охраны в течение длительности задержки на вход.

При вводе команды «Взять» при нарушенном ШС типа «Входа/выхода» после восстановления данного ШС продолжительность задержки на выход сократится до 5 секунд (тактика «взятия под охрану с открытой дверью»).

В состоянии «Взят» нарушение ШС «Входа/выхода» переведет прибор в состояние «Тревога» если ШС не будет снят с охраны до окончания задержки на вход.

Время задержки на вход и выход задаются значениями параметров задержки на вход/выход 1 или 2.

- «Проходной» ШС может браться или сниматься с охраны. При наличии в одном из других ШС отсчета задержки на выход данный тип ШС даже в нарушенном состоянии может быть взят под охрану. В состоянии «Взят» нарушение «проходного» ШС при наличии в одном из других ШС отсчета задержки на вход не приведет к выдаче извещения о тревоге. В момент нарушения ШС начнется отсчет длительности задержки на вход, которая будет равна значению задержки на вход последнего нарушенного ШС «входа/выхода».

- При отсутствии отсчета задержки на вход/выход нарушение «проходного» ШС в состоянии «Взят» приведет к немедленной выдаче извещения о тревоге.

- ШС типа «пожарный» всегда находится под контролем. Тактика работы ШС зависит от того, какие параметры ему заданы при программировании. Исправность ШС контролируется всегда.

- ШС типа «пожарный тепловой» всегда находится под контролем. Тактика работы ШС зависит от того, какие параметры ему заданы при программировании. Исправность ШС контролируется всегда.

- ШС «технологический» всегда снят с охраны и может использоваться совместно с «пожарным» ШС при работе систем пожарной автоматики для контроля закрытия дверей, открытия клапанов дымоудаления и т.п.

- ШС «пользовательский» работает по тактике «пожарного» ШС. Сообщения, формируемые на клавиатуре и в журнале событий при нарушении ШС, могут быть изменены пользователем. Количество символов в сообщении не должно превышать 10, могут использоваться только кириллические символы, цифры и знаки препинания. Программирование сообщений производится с помощью ПО «Конфигуратор «Яуза-Ех».

#### 2.4.4.5. Описание дополнительных параметров ШС.

- **Значения задержки на вход/выход** могут принимать значения от 0 до 255 секунд.

- **Задержка на автоперевзятие** для «охранного» и «круглосуточного» ШС (задаются отдельно) – данный параметр определяет время, в течение которого ШС, находящийся в состоянии тревога, не должен нарушаться, чтобы он был автоматически перевзят под охрану. Возможны лишь четыре автоперевзятия подряд, при пятом извещении «Тревога» автоматического перевзятия ШС произведено не будет. Значение задержки на автоперевзятие может быть установлено от 0 до 510 секунд. Параметр автоперевзятия ШС задается отдельно.

- **ШС с автоперевзятием** – «охранный» или «круглосуточный» ШС с данным параметром в состоянии тревога будет перевзят под охрану, если в течении задержки на автоперевзятие он не будет нарушаться. Возможны лишь четыре автоперевзятия подряд, при следующем извещении о «Тревоге» автоматического перевзятия ШС произведено не будет.

- **ШС с автопересбросом питания** – данный параметр используется для пересброса сработавших извещателей, питающихся по ШС. Для «пожарного» ШС этот параметр включен всегда.

- **ШС с контролем исправности** – ШС с данным параметром контролирует диапазоны сопротивлений короткого замыкания и обрыва и формирует соответствующие извещения. В состоянии «Взят» при значениях сопротивлений, соответствующих короткому замыканию и обрыву, для всех ШС кроме «пожарных» формируется извещение «Тревога». Для «пожарного» ШС и «пожарного теплового» ШС параметр «контроль исправности» включен всегда.

- **ШС без индикации тревог («тихая тревога»)** – данный параметр используется в случае, когда необходимо отключить звуковую индикацию тревоги, например, для организации «круглосуточного» ШС с тихой тревогой. Для «пожарного» ШС такой параметр задать невозможно.

- **ШС с выдачей извещения «Пожар-1» («Порог-1»)** – этот параметр используется только для «пожарных» (пользовательских) ШС. При срабатывании первого извещателя формируется извещение «Пожар-1» («Порог-1»), при срабатывании последующих извещателей – «Пожар-2» («Порог-2»).

- **ШС с переопросом** – этот параметр используется только для «пожарных» ШС. При состоянии ШС, соответствующему «Пожар 1», автоматически производится пересброс питания ШС

без выдачи извещения «Пожар 1». Извещение «Пожар 1» формируется только в том случае, если в течение 30 секунд после пересброса питания ШС он опять окажется в состоянии «Пожар 1». При состоянии ШС соответствующему «Пожар 2», формирование извещения «Пожар-2» происходит сразу, без переопроса, если для данного ШС задан параметр «С выдачей извещения «Пожар 1» 16 переопросов подряд, без извещений о пожаре или без перевзятия ШС, приводят к формированию извещения «Неисправность ШС».

- **ШС с подключенным БИЗ-Ех** – данный параметр необходимо активировать для корректной работы ШС в случае, если в ШС включен БИЗ-Ех.

#### 2.4.4.6. Значения сопротивлений ШС в различных состояниях

2.4.4.6.1. Значения сопротивлений «охранного», «круглосуточного», «входа/выхода», «проходного», «технологического» ШС приведены в таблице 2.3.

Таблица 2.3

		КЗ	Норма	Тревога/ Не готов	Обрыв
Без контроля исправности	-	-	от 4,2 до 11 кОм	менее 3,8 кОм более 13 кОм	-
С контролем исправности	Взят	-	от 4,2 до 11 кОм	менее 3,8 кОм более 13 кОм	-
	Снят	менее 1 кОм	от 4,2 до 11 кОм	от 1,3 до 3,8 кОм от 13 до 17 кОм	более 20 кОм

Выполнение этих требований гарантирует функционирование при сопротивлении ШС (без учета сопротивления оконечного резистора) не более 1 кОм и при сопротивлении утечки между проводами ШС или каждым проводом и «землей» не менее 50 кОм с оконечным резистором сопротивлением от 5,3 до 10 кОм.

2.4.4.6.2. Значения сопротивления «пожарного», «пожарного теплового» и «пользовательского» ШС приведены в Таблице 2.4.

Таблица 2.4

Тип ШС	КЗ	Пожар 2	Пожар 1	Норма	Обрыв
Пожарный	менее 300 Ом	от 600 Ом до 1,6 кОм	от 1,8 до 2,2 кОм	от 2,4 до 10,5 кОм	более 12 кОм
Пожарный тепловой	менее 300 Ом	от 2,4 до 10,5 кОм	от 1,8 до 2,2 кОм	от 600 Ом до 1,6 кОм	более 12 кОм

Выполнение этих требований гарантирует работоспособность при сопротивлении ШС (без учета сопротивления оконечного резистора) не более 100 Ом и при сопротивлении утечки между проводами ШС или каждым проводом и «землей» не менее 50 кОм с оконечным резистором сопротивлением 10 кОм.

2.4.4.6.3. Приборы Яуза-Ех при конфигурировании ШС как «охранного» регистрируют нарушение ШС на время 375 мс и более и сохраняют состояние «Норма» при нарушении ШС на время 200 мс и менее.

2.4.4.6.4. Изменение параметров ШС производится при изменении конфигурации прибора. Подробно процедура изменения конфигурации приведена в п.7.5.

2.4.4.7. В один ШС приборов Яуза-Ех рекомендуется включать число извещателей с суммарным током потребления не более 1 мА, т. е. например 10 токопотребляющих пожарных извещателей с током потребления не более 100 мкА в дежурном режиме (таких как «ИПД-Ех» или «ИПР-Ех»).



## 2.4.5. Управляемые выходы приборов Яуза-Ех

2.4.5.1. К управляемым выходам приборов Яуза-Ех относятся:

- искробезопасные ИП с контролем исправности линий;
- выходы управления внешними устройствами светового и звукового оповещения с контролем исправности линий;
- выходы четырех встроенных сигнальных оптоэлектронных реле с нормально замкнутыми (разомкнутыми) контактами;
- выходы четырех встроенных силовых электромагнитных реле с «перекидными» контактами;
- выходы 32 внешних силовых электромагнитных реле с «перекидными» контактами БРВ-А;
- выходы 32 внешних силовых электромагнитных реле с «перекидными» контактами БКВ-А с контролем исправности линий.

2.4.5.2. При программировании управляемых выходов задается:

- начальное состояние выхода (включен, выключен);
- тактика работы (автомат – выход однократно переключается, лампа – выход переключается с частотой 1 Гц в случае тревоги или пожара);
- задержка начала работы (от 0 до 255 с);
- длительность работы (от 0 до 9999 с);
- условия изменения состояния (активации) выхода.

2.4.5.3. Управляемые выходы могут изменять свое состояние по любому из нижеперечисленных условий, если задано несколько условий, то выходы работают по логике «или»:

- состоянию ШС (Снят, Тревога, Пожар-1 (Порог-1), Пожар-2 (Порог-2), Неисправность, Нарушен, Задержка на вход, Задержка на выход);
- состоянию ПЦ (Вскрытие корпуса, Неисправность основного питания, Неисправность резервного питания, отключение оповещения, Неисправность линии светового оповещателя (СО), Неисправность линии звукового оповещателя (ЗО));
- неисправность линии выхода искробезопасного ИП;
- по состоянию внешних блоков (вскрытие или авария).

2.4.5.4. При программировании управляемых выходов возможно задать условие, при котором выход активироваться не будет ни при каких условиях (запрет активации по одному из вышеперечисленных событий). Эта функция может использоваться для предупреждения включения систем пожаротушения, когда в помещении еще находятся люди, или при проведении регламентных работ. На уже активированные выходы действие этой функции не распространяется.

## **2.4.6. Уровни доступа к приборам Яуза-Ех**

2.4.6.1. В приборе предусмотрены три уровня доступа:

- инженер;
- администратор;
- пользователь.

2.4.6.2. Инженер имеет право:

- конфигурировать прибор.

2.4.6.3. Администратор имеет право:

- создавать/удалять пользователей;
- изменять права пользователей;
- программировать/удалять ключи доступа Touch Memory пользователей;
- брать/снимать с охраны ШС;
- выборочно брать/снимать с охраны ШС (частичное взятие под охрану).

2.4.6.4. Пользователь имеет право:

- брать/снимать с охраны ШС;
- выборочно брать/снимать с охраны ШС (частичное взятие под охрану).

2.4.6.5. Процедура создания/изменения пользователя подробно приведена в п. 7.6.



### 3. Устройства постановки/снятия УПС-Ех

#### 3.1. Общие сведения

3.1.1. УПС-Ех предназначено для управления взятием/снятием с охраны приборов Яуза-Ех.

3.1.2. УПС-Ех принимает информацию от электронных ключей «ТМ-Ех» (далее – ТМ-Ех) с помощью считывателя ключей Touch Memory «СТМ-Ех» (далее – СТМ-Ех), находящихся во взрывоопасной зоне. УПС-Ех передает полученную информацию по ЛС на приборы Яуза-Ех.

3.1.3. В состав УПС-Ех входят:

- устройство постановки/снятия «УПС-Ех»;
- считыватель ключей Touch Memory «СТМ-Ех»;
- электронный ключ «ТМ-Ех».

3.1.4. При вскрытии корпуса УПС-Ех передает по ЛС извещение о несанкционированном доступе.

#### 3.2. Основные технические характеристики УПС-Ех, СТМ-Ех, ТМ-Ех

3.2.1. Основные технические характеристики УПС-Ех, СТМ-Ех, ТМ-Ех приведены в Таблице 3.1.

Таблица 3.1. Основные технические характеристики УПС-Ех, СТМ-Ех, ТМ-Ех

		УПС-Ех	СТМ-Ех	ТМ-Ех
Маркировка взрывозащиты		[Exia]ПС	Простое электрооборудование по ГОСТ 30852.10-2002	Простое электрооборудование по ГОСТ 30852.10-2002
	Максимальное входное напряжение, которое может быть приложено к входным цепям УПС-Ех, без нарушения искробезопасности $U_m$ , В	14		
Искробезопасные параметры	Максимальное выходное напряжение $U_0$ , В	6		
	Максимальный выходной ток $I_0$ , мА	65		
	Максимальная суммарная внешняя ёмкость $C_0$ , мкФ	0,1		
	Максимальная суммарная внешняя индуктивность $L_0$ , мГн	3		
Напряжение питания, В		от 10,5 до 14		
Длина линии между УПС-Ех и СТМ-Ех, не более, м		50		
Ток потребления, мА, не более		30		
Степень защиты оболочки		IP40		
Диапазон рабочих температур, °С		-40...+55		
Габаритные размеры, ДхШхВ, не более, мм		170x120x45	40x62x30	50x20x15
Масса без учета АКБ, кг		0,25	0,07	0,01

3.2.2. ТМ-Ех и СТМ-Ех входят в комплект УПС-Ех, относятся к простому электрооборудованию по ГОСТ 30852.10-2002 и могут устанавливаться во взрывоопасной зоне.

3.2.3. Максимальная длина кабеля между УПС-Ех и СТМ-Ех – не более 50 м.

3.2.4. УПС-Ех сохраняет работоспособность при изменении постоянного напряжения на его клеммах питания в диапазоне от 10,5 до 14 В. СТМ-Ех питается от УПС-Ех.

### 3.3. Комплектность УПС-Ех

Комплектность УПС-Ех приведена в Таблице 3.2.

Таблица 3.2. Комплектность УПС-Ех

Обозначение	Наименование	Количество
БФЮК.468381.005	Устройство постановки/снятия «УПС-Ех»	1 шт.
БФЮК.425723.002	Считыватель ключей Touch Memory «СТМ-Ех»	1 шт.
БФЮК.425723.004	Электронный ключ «ТМ-Ех»	2 шт.
	Дюбель NAT 5x25 SORMAT	6 шт.
	Шуруп 3-3x30.016 ГОСТ 1144-80	6 шт.
БФЮК.425513.007-02 ПС	Устройство постановки/снятия «УПС-Ех». Паспорт	1 экз.

### 3.4. Описание и работа УПС-Ех

#### 3.4.1. Внешний вид и конструкция УПС-Ех

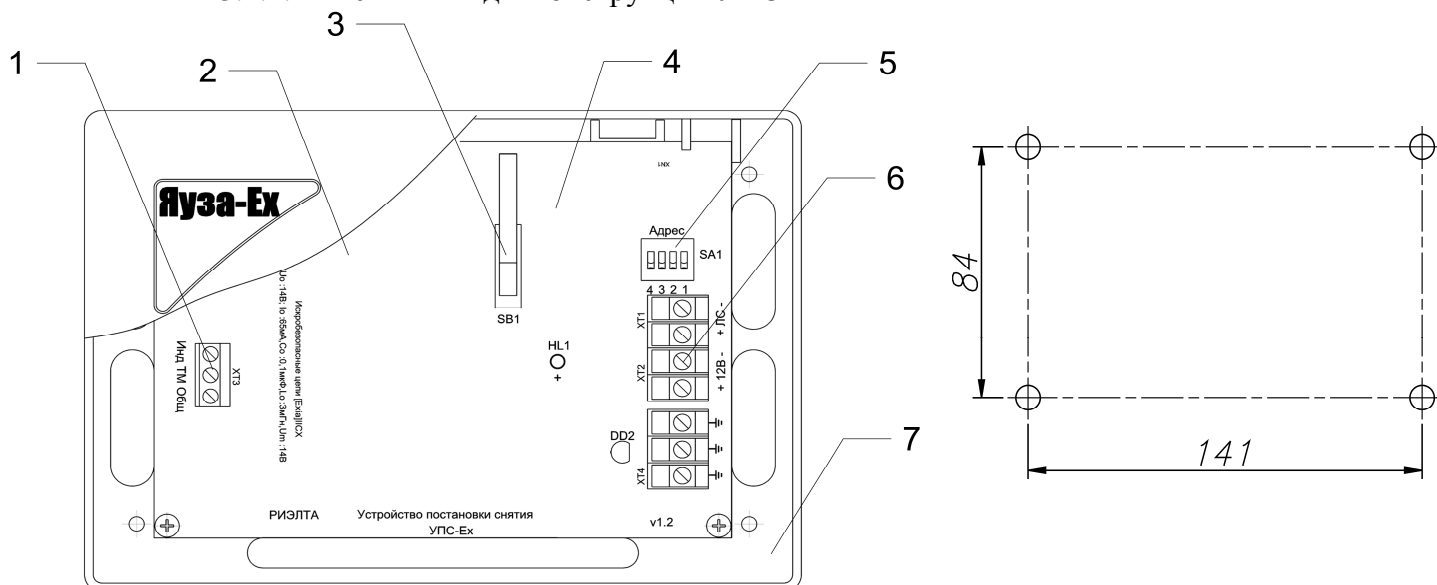


Рисунок 3.1. Конструкция и схема разметки для установки «УПС-Ех»

Основными элементами являются: основание (7), печатная плата (4).

##### 3.4.1.1. На печатной плате расположены:

- колодки для подключения СТМ-Ех (1);
- колодки для подключения ЛС и питания (6);
- DIP-переключатель установки адреса (5);
- датчик вскрытия (3).

##### 3.4.2. Порядок работы с УПС-Ех:

3.4.2.1. Установить адрес УПС-Ех от 1 до 16.

3.4.2.2. Собрать схему согласно Приложению В.

3.4.2.3. При наличии обмена по ЛС светодиод HL1 мигает.

3.4.2.4. При прикладывании ключа ТМ-Ех к считывателю СТМ-Ех в зависимости от прав пользователя происходит либо взятие/снятие ШС на охрану или пересброс «пожарных» и «круглосуточных» ШС.

#### 4. Барьер искрозащиты «БИЗ-Ех» и «БИЗ-Ех» исполнение 1

##### 4.1. Общие сведения

4.1.1. Барьер искрозащиты БИЗ-Ех выпускается в двух исполнениях «БИЗ-Ех» и «БИЗ-Ех» исполнение 1, отличающихся наличием искробезопасного источника питания.

4.1.2. «БИЗ-Ех» предназначен для организации искробезопасных цепей путем ограничения напряжения и тока в одном искробезопасном шлейфе сигнализации. Барьер искрозащиты «БИЗ-Ех» исполнение 1 предназначен для ограничения напряжения и тока в одном искробезопасном шлейфе сигнализации и формирования одного канала искробезопасного питания. С помощью БИЗ-Ех обеспечивается возможность подключения к приборам Яуза-Ех искробезопасных цепей.

4.1.3. «БИЗ-Ех» устанавливается в разрыв шлейфа сигнализации и вносит дополнительное сопротивление в ШС не более 600 Ом.

##### 4.2. Основные технические характеристики БИЗ-Ех

4.2.1. Основные технические характеристики БИЗ-Ех в зависимости от исполнения приведены в Таблице 4.1.

Таблица 4.1. Основные технические характеристики БИЗ-Ех

		«БИЗ-Ех»	«БИЗ-Ех» исполнение 1	
Количество искробезопасных ШС		1	1	
Количество искробезопасных источников электропитания 12 В с макс. нагрузочной способностью 100 мА		0	1	
Маркировка взрывозащиты		[Exia]ШС		
Искробезопасные параметры	Максимальное входное напряжение, которое может быть приложено к входным цепям приборов Яуза-Ех, без нарушения искробезопасности $U_m$ , В	14	28	
	Максимальное выходное напряжение $U_0$ , В	14		
	Максимальный выходной ток $I_0$ , мА	Цепей ИП	150	
		Цепей ШС	65	
	Максимальная суммарная внешняя ёмкость $C_0$ , мкФ	0,1		
	Максимальная суммарная внешняя индуктивность $L_0$ , мГн	Цепей ИП	0,78	
Цепей ШС		3		
Максимальное дополнительное сопротивление вносимое в ШС, Ом		600		
Степень защиты оболочки		IP40		
Диапазон рабочих температур, °С		минус 40...+55		
Габаритные размеры, ДхШхВ, не более, мм		170x120x45		
Масса без учета АКБ, не более, кг		0,25		

4.2.2. «БИЗ-Ех» исполнение 1 сохраняет работоспособность при изменении постоянного напряжения на его клеммах питания в диапазоне от 8 до 14 В.

### 4.3. Комплектность БИЗ-Ех

Комплектность БИЗ-Ех приведена в Таблице 4.2.

Таблица 4.2. Комплектность БИЗ-Ех

Обозначение	Наименование	Количество на исполнение БФЮК.421233.001	
		-	-01
БФЮК.421233.001	Барьер искрозащиты «БИЗ-Ех»	1 шт.	
БФЮК.421233.001-01	Барьер искрозащиты «БИЗ-Ех» исполнение 1		1 шт.
	Дюбель NAT 5x25 SORMAT	4 шт.	4 шт.
	Шуруп 3-3x30.016 ГОСТ 1144-80	4 шт.	4 шт.
БФЮК.425513.007-001 ПС	Барьер искрозащиты «БИЗ-Ех». Паспорт	1 экз.	1 экз.

### 4.4. Описание и работа БИЗ-Ех

#### 4.4.1. Внешний вид и конструкция БИЗ-Ех

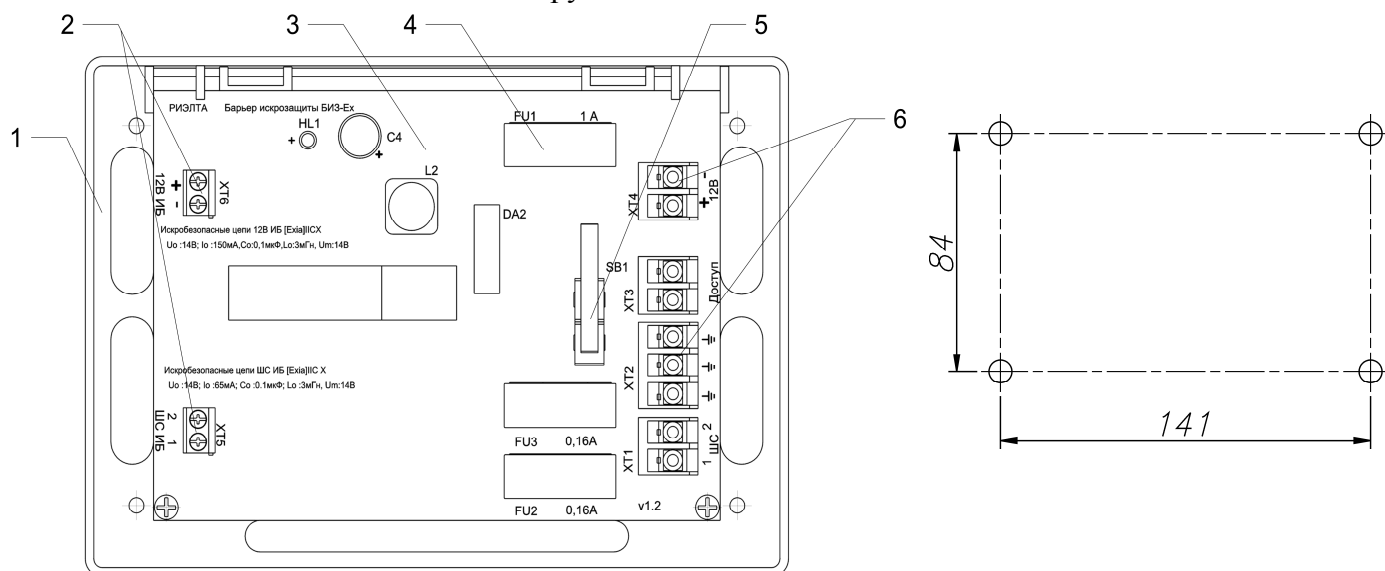


Рисунок 4.1. Конструкция и схема разметки для установки «УПС-Ех»

Основными элементами являются: основание (1), печатная плата (3).

На печатной плате расположены:

- колодки для подключения искробезопасных цепей (2);
- колодки для подключения искроопасных цепей (6);
- датчик вскрытия (5);
- плавкие предохранители (4).

## 5. Клавиатура выносная Яуза-КВ

### 5.1. Общие сведения

5.1.1. Яуза-КВ предназначена для отображения текущего состояния приборов Яуза-Ех, управления взятием/снятием, просмотра электронного журнала событий, программирования приборов Яуза-Ех.

### 5.2. Основные технические характеристики Яуза-КВ

Основные технические характеристики Яуза-КВ приведены в Таблице 5.1.

Таблица 5.1. Основные технические характеристики Яуза-КВ

Параметр	Значение
Маркировка взрывозащиты	Отсутствует
Напряжение питания, В	от 10 до 18
Ток потребления, мА, не более	100
Степень защиты оболочки	IP30
Диапазон рабочих температур, °С	минус 10...+55
Габаритные размеры, ДхШхВ, не более, мм	160x110x40
Масса без учета АКБ, кг	0,3

### 5.3. Комплектность Яуза-КВ

Комплектность Яуза-КВ приведена в Таблице 5.2.

Таблица 5.2. Комплектность Яуза-КВ

Обозначение	Наименование	Количество
БФЮК.468381.006	Клавиатура выносная «Яуза-КВ»	1 шт.
	Дюбель NAT 6x30 SORMAT	5 шт.
	Шуруп 3-4x30.016 ГОСТ 1145-80	5 шт.
БФЮК.425513.007-03 ПС	Клавиатура выносная «Яуза-КВ». Паспорт	1 экз.

### 5.4. Описание и работа Яуза-КВ

Внешний вид и конструкция Яуза-КВ

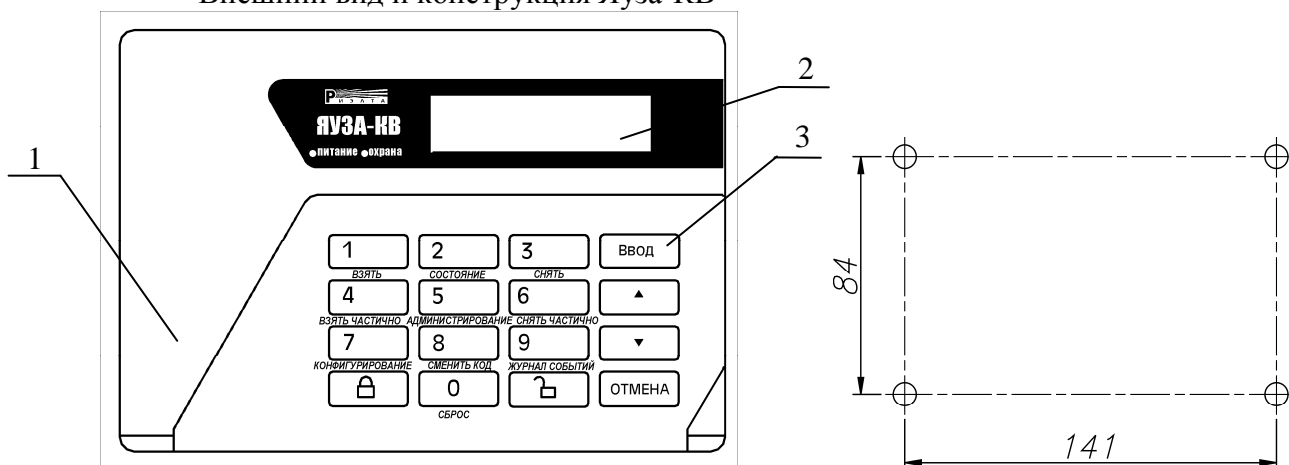


Рисунок 5.1. Конструкция и схема разметки для установки «Яуза-КВ»

Основными элементами являются: основание, крышка (1), печатная плата с ЖК дисплеем (2), кнопки (3).

Яуза-КВ оснащена датчиком вскрытия корпуса и отрыва от стены. Для корректной работы датчика необходимо установить дополнительный шуруп в месте расположения датчика.

## 6. Обеспечение искробезопасности

6.1. Приборы Яуза-Ех, БИЗ-Ех и УПС-Ех имеют взрывозащищенное исполнение с видом взрывозащиты «искробезопасная цепь «i» по ГОСТ 30852.10-2002 с маркировкой взрывозащиты [Exia]ПС по ГОСТ 30852.0-2002 и ГОСТ 30852.10-2002. Искробезопасные параметры указаны в таблицах 2.1, 3.1 и 4.1.

6.2. Маркировка на корпусах электротехнических устройств выполнена в соответствии с ГОСТ 30852.0-2002 и ГОСТ 30852.10-2002.

6.3. Искробезопасность Яуза-Ех обеспечивается:

- гальванической развязкой и соответствующим выбором значений электрических зазоров и путей утечки между искробезопасными и связанными с ними и искроопасными цепями;
- ограничением напряжения и тока до искробезопасных значений в выходных цепях за счет применения залитых компаундом барьеров искрозащиты на стабилитронах и токоограничивающих устройствах;
- обеспечением электрических зазоров, путей утечки и неповреждаемости элементов искрозащиты в т.ч. и за счет герметизации (залитки) их компаундом;
- троированием элементов искрозащиты;
- наличием клеммы заземления на корпусе;
- ограничением площади поверхности пластмассовых частей, для устройств, устанавливаемых во взрывоопасной зоне;
- выполнением конструкции трансформаторов в соответствии с требованиями ГОСТ 30852.0-2002;

6.4. Искробезопасность обеспечивается за счет ограничения токов и напряжений в искробезопасных цепях до безопасных значений:

- максимальное выходное напряжение  $U_0$ : 14 В;
- максимальный выходной ток  $I_0$  цепей ШС: 65 мА;
- максимальный выходной ток  $I_0$  цепей ИП: 150 мА.

6.5. Искробезопасность обеспечивается за счет ограничения максимально допустимых суммарных параметров емкости и индуктивности шлейфов, подключаемых к искробезопасным шлейфам:

- максимальная суммарная внешняя ёмкость  $C_0$ : 0,1 мкФ;
- максимальная суммарная внешняя индуктивность  $L_0$  цепей ШС: 3 мГн;
- максимальная суммарная внешняя индуктивность  $L_0$  цепей ИП: 0,78 мГн.

### ВНИМАНИЕ!

При проектировании искробезопасных цепей необходимо обязательное выполнение следующих правил:

*Суммарная емкость ( $C_i+C_{ш}$ ) и суммарная индуктивность ( $L_i+L_{ш}$ ) не должны превышать значений максимальной суммарной внешней ёмкости  $C_0$  и максимальной суммарной внешней индуктивности  $L_0$ .*

*Максимальное допустимое входное напряжение извещателей  $U_i$  и максимальный допустимый входной ток извещателей  $I_i$  должны быть больше или равны максимальному выходному напряжению  $U_0$  и максимальному выходному току  $I_0$  приборов Яуза-Ех.*

$$(C_i + C_{ш}) \leq C_0$$

$$(L_i + L_{ш}) \leq L_0$$

$$U_i \geq U_0$$

$$I_i \geq I_0$$

где:

$C_i$  – сумма максимальных внутренних емкостей всех извещателей, подключенных к данному шлейфу;

$L_i$  – сумма максимальных внутренних индуктивностей всех извещателей, подключенных к данному шлейфу;

$C_{ш}$ ;  $L_{ш}$  – емкость и индуктивность кабелей;

$U_i$  – максимальное допустимое входное напряжение извещателей;

$U_0$  – максимальное выходное напряжение на искробезопасных выходах;

$I_i$  – максимальный допустимый входной ток извещателей;  
 $I_0$  – максимальный выходной ток на искробезопасных выходах .

**Пример:**

В ШС подключено 5 извещателей ИПД-Ех.

Максимальная внутренняя ёмкость каждого из извещателей, которая указана на его маркировке составляет 1000 нФ, т.е. суммарная  $C_i$  будет составлять 5000 нФ (5 нФ). Максимальная внутренняя индуктивность каждого из извещателей, которая указана на его маркировке, составляет 0,01 мГн, т.е. суммарная  $L_i$  будет составлять 0,05 мГн.

Извещатели подключены кабелем КШСнг(А)-FRLS 1x2x0,52 общей длиной 100 метров. Его электрическая емкость составляет не более 80 нФ/км, а электрическая индуктивность – не более 1 мГн/км. Т.е. при перерасчете на 100 метров  $C_{ш} = 8$  нФ,  $L_{ш} = 0,1$  мГн.

Сумма  $C_i + C_{ш}$  составляет 13 нФ, что меньше максимально допустимого значения, указанного на маркировке приборов «Яуза-Ех» и равно 0,1 мкФ (100 нФ).

Сумма  $L_i + L_{ш}$  составляет 0,15 мГн, что меньше максимально допустимого значения для цепей ШС, указанного на маркировке и равно 3 мГн (для цепей ИП – 0,78 мГн) .

Максимальное входное напряжение извещателей  $U_i$  (14В) не превышает (равно) максимальному выходному напряжению на выходе ШС  $U_0$  (14В), поэтому такое подключение допустимо.

Максимальное входной ток извещателей  $I_i$  (150 мА) превышает максимальный ток на выходе ШС  $I_0$  (65 мА), поэтому такое подключение допустимо.

**Исходя из этого такое подключение 5 извещателей в один шлейф длиной 100 метров допустимо.**

Если аналогично рассмотреть 10 извещателей ИПД-Ех и 500 метров шлейфа:

$$C_i + C_{ш} = 10 \text{ нФ} + 40 \text{ нФ} = 50 \text{ нФ} \leq C_0 = 0,1 \text{ мкФ} = 100 \text{ нФ}$$

$$L_i + L_{ш} = 0,1 \text{ мГн} + 0,5 \text{ мГн} = 0,6 \text{ мГн} \leq L_0 = 3 \text{ мГн} \text{ (0,78 мГн для цепей ИП),}$$

то увидим , что такое подключение также допустимо.

6.6. Приборы Яуза-Ех, БИЗ-Ех и УПС-Ех относятся к связанному электрооборудованию с видом взрывозащиты «искробезопасная электрическая цепь «i» (по ГОСТ 30852.10-2002) с маркировкой взрывозащиты и искробезопасными параметрами, указанными в таблицах 1, 2 и 3, соответствует требованиям ГОСТ 30852.10-2002 (МЭК 60079-11:1999) и предназначены для установки вне взрывоопасных зон помещений и наружных установок.

6.7. СТМ-Ех и ТМ-Ех не имеют в своем составе источников энергии и элементов, которые могут накопить энергию, способную вызвать воспламенение газовой смеси относятся к простому электрооборудованию по ГОСТ 30852.10-2002 (МЭК 60079-11:1999) и предназначены для установки во взрывоопасных зонах помещений и наружных установок.



## **7. Использование Яуза-Ех**

### **7.1. Меры безопасности**

7.1.1. При монтаже, эксплуатации и техническом обслуживании Яуза-Ех должны выполняться требования, установленные в следующих нормативных документах:

а) ГОСТ 30852.13-2002 (МЭК 60079-14:1996) «Электрооборудование взрывозащищенное. Часть 14. Электрооборудование во взрывоопасных зонах»;

б) «Правила устройства электроустановок» издание 6 гл. 7.3 «Электроустановки во взрывоопасных зонах»;

в) «Правила техники безопасности при эксплуатации электроустановок потребителем» (ПТБ);

г) иные нормативные документы, регламентирующие монтаж, эксплуатацию и техническое обслуживание электротехнических устройств во взрывоопасных зонах;

д) РД 78.36.004-2005 «Рекомендации о техническом надзоре за выполнением проектных, монтажных и пусконаладочных работ по оборудованию объектов техническими средствами охраны»;

е) РД 78.145-93 «Системы и комплексы охранной, пожарной и охранно-пожарной сигнализации, правила производства и приёмки работ».

7.1.2. Приборы Яуза-Ех должны быть заземлены при эксплуатации. Заземление должно производиться медным проводом сечением не менее  $1,5 \text{ мм}^2$ , который подключается к винту заземления на основании корпуса.

7.1.3. Запрещается эксплуатация приборов Яуза-Ех без заземления.

7.1.4. Установку, монтаж Яуза-Ех и работы, связанные с устранением неисправностей, должны проводиться только после отключения Яуза-Ех от сети питания и отключения АКБ.

7.1.5. Категорически запрещается устанавливать приборы Яуза-Ех, БИЗ-Ех и УПС-Ех во взрывоопасных помещениях и зонах.

### **7.2. Объем и последовательность внешнего осмотра**

После вскрытия упаковки прибора необходимо:

- провести внешний осмотр и убедиться в отсутствии механических повреждений;
- проверить комплектность Яуза-Ех.

### **7.3. Обеспечение искробезопасности при монтаже**

7.3.1. Монтаж извещателей должен производиться в соответствии с требованиями гл.7.3 ПУЭ, гл.ЭЗ-2 ПТЭ и ПТБ, ГОСТ 30852.13-2002 (МЭК 60079-14:1996). В искробезопасных электрических цепях могут использоваться только изолированные кабели, у которых заземляющий и экранирующий проводники, а также заземление экрана проверены напряжением не менее 500 В переменного тока.

7.3.2. Если во взрывоопасной зоне используют многожильные проводники, концы проводника должны быть защищены от разделения на отдельные провода, например с помощью наконечника.

7.3.3. Диаметр отдельных проводников в пределах взрывоопасной зоны должен быть не менее 0,1 мм. Это относится также к проводам многопроволочной жилы.

7.3.4. Максимальное сопротивление линии связи (шлейфа сигнализации) без учета сопротивления выносного элемента должно быть не более 100 Ом.

7.3.5. Минимальное сопротивление утечки между проводами шлейфа и между каждым проводом и «Землей» должно быть не более 50 кОм.



7.3.6. Суммарная емкость ( $C_i + C_{ш}$ ) и суммарная индуктивность ( $L_i + L_{ш}$ ) не должны превышать значений максимальной суммарной внешней ёмкости  $C_0$  и максимальной суммарной внешней индуктивности  $L_0$ ,

где:

$C_i$  – сумма максимальных внутренних емкостей всех извещателей подключенных к данному шлейфу;

$L_i$  – сумма максимальных внутренних индуктивностей всех извещателей подключенных к данному шлейфу;

$C_{ш}$ ;  $L_{ш}$  – емкость и индуктивность кабелей и соединителей.

7.3.7. Искробезопасные и искроопасные цепи должны прокладываться отдельными кабелями и проводами.

7.3.8. Искробезопасные и искроопасные цепи должны выводиться через разные кабельные вводы Яуза-Ех.

7.3.9. В искробезопасные цепи могут включаться серийно выпускаемые переключатели общего назначения, ключи, сборки зажимов и т. п. при условии, что выполняются следующие требования:

а) к ним не подключены другие, искроопасные цепи;

б) они закрыты крышкой и опломбированы;

в) их изоляция рассчитана на трехкратное номинальное напряжение искробезопасной цепи, но не менее чем на 500 В.

7.3.10. К присоединительным устройствам приборов Яуза-Ех с маркировкой «искробезопасные цепи» допускается подключение только взрывозащищенного электрооборудования с видом взрывозащиты «искробезопасная электрическая цепь i», имеющего сертификат соответствия и разрешение на применение Федеральной службы по экологическому, технологическому и атомному надзору во взрывоопасных зонах или простого электрооборудования по ГОСТ 30852.10-2002 (МЭК 60079-11:1999).

#### **7.4. Установка и подключение Яуза-Ех**

##### **ВНИМАНИЕ!**

**Категорически запрещается устанавливать приборы Яуза-Ех во взрывоопасных помещениях и зонах.**

##### **ВНИМАНИЕ!**

**Все подключения необходимо производить при отключенном питании и отключенном АКБ.**

##### **ВНИМАНИЕ!**

**Категорически запрещается эксплуатировать Яуза-Ех без защитного заземления.**

7.4.1. Приборы Яуза-Ех рекомендуется устанавливать на стенах, в шкафах или других конструкциях охраняемого помещения, защищенных от воздействия атмосферных осадков и механических повреждений.

7.4.2. Разметка крепежных отверстий выполняется в соответствии с чертежом, приведенным в разделе описания конструкции.

7.4.3. Монтаж прибора производится в соответствии с РД 78.145-93 «Системы и комплексы охранной, пожарной и охранно-пожарной сигнализации, правила производства и приёмки работ».

7.4.4. Соединения выполняются в соответствии со схемой Приложение А.

7.4.5. Если выходы СВЕТ и ЗВУК не используются необходимо установить на них резисторы 2 кОм.

**ВНИМАНИЕ! Все подключения необходимо производить при отключенном питании.**

7.4.6. Линию связи (ЛС) рекомендуется прокладывать витой парой, на концах ЛС рекомендуется устанавливать согласующие резисторы сопротивлением 240 Ом. Длина ЛС не более 600 метров. Ответвления допускаются длиной не более 2 метров.

7.4.7. Длина линии для подключения контактных устройств Touch Memory не более 15 метров.

## **7.5. Включение приборов Яуза-Ех**

7.5.1. Для включения приборов Яуза-Ех подключите аккумуляторную батарею и подайте напряжение переменного тока от сети на соответствующие клеммы источника питания.

7.5.2. В течение первых 10 с на лицевой панели приборов Яуза-Ех будет происходить «тестовая индикация» - переключение всех индикаторов с частотой 1 Гц для проверки их работоспособности. Одновременно происходит анализ подключенных к прибору внешних устройств и включение питания цепей ШС и ИП.

7.5.3. По окончании «тестовой индикации» прибор переходит в «Дежурный режим» и в течение 1 минуты ожидает нормализации всех ШС, для подтверждения выхода на режим всех подключенных к нему извещателей. Для ШС, состояние которых в этот период времени постоянно отличается от «Нормы», не происходит формирования новых извещений о тревоге, пожаре или неисправности. ШС, изменившие состояние на «Норму», начиная с этого момента, будут контролироваться прибором с выдачей всех соответствующих извещений. По истечении 1 минуты для всех ШС с состоянием отличным от «Нормы» будут сформированы соответствующие извещения.

7.5.4. Пересброс питания приборов Яуза-Ех не приводит к сбросу сообщений о тревоге, пожаре или неисправности ШС. Все сообщения, не сброшенные до отключения питания приборов, будут воспроизведены и после повторного их включения.

7.5.5. Сброс сообщений о тревоге, пожаре или неисправности ШС после пересброса питания прибора Яуза-Ех произойдет только при смене конфигурации прибора.

## **7.6. Изменение конфигурации приборов Яуза-Ех**

Изменение конфигурации приборов Яуза-Ех возможно с помощью:

- DIP-переключателей, которыми задается номер одной из типовых конфигураций;
- клавиатуры Яуза-КВ;
- ПК.

### **7.6.1. Изменение конфигурации с помощью DIP-переключателей**

7.6.1.1. В приборах Яуза-Ех предусмотрены 15 типовых конфигураций. Параметры конфигураций и соответствие номера конфигурации положению DIP-переключателей приведены в Приложении Е.

7.6.1.2. Процедура изменения конфигурации:

- отключите питание прибора;
- откройте крышку корпуса (для смены конфигурации датчик вскрытия должен быть разомкнут);
- с помощью DIP-переключателей (SA1 для «Яуза-4Ех», SA2 для «Яуза-8Ех» и «Яуза-16Ех») задайте номер конфигурации, соответствие номера конфигурации положению переключателей приведено в таблице Е.1 в приложении Е;
- в приборах «Яуза-8Ех» и «Яуза-16Ех» имеется дополнительный DIP-переключатель SA1 для установки параметров ШС по п.2.4.4.3.: «1» в положении ON - ШС8 [16] с подключенным «БИЗ-Ех»; «2» - ON - с выдачей извещения «Пожар 1» («Порог-1») по всем ШС; «3» - ON – ШС с переопросом для всех пожарных ШС; «4» - ON – с автоперезвятием для всех охранных ШС;
- включите питание прибора;
- при появлении «тестовой индикации» (переключение всех светодиодных индикаторов в течение 10 с) на лицевой панели прибора нажмите на кнопку «КОНТРОЛЬ» и, удерживая ее (не менее 3 секунд), дождитесь звукового сигнала «ОК» (3 коротких сигнала в течении 1 секунды);
- смена конфигурации прошла успешно.

7.6.1.3. При загрузке конфигурации №15 (все DIP-переключатели на SA1 для «Яуза-4Ех», и на SA2 для «Яуза-8Ех» и «Яуза-16Ех» переведены в положение «ВКЛ») происходит удаление ключа доступа первого пользователя. Отсутствие ключа доступа первого пользователя открывает полный доступ к управлению прибором и администрированию пользователей прибора с лицевой панели без предъявления ключа. Это может быть необходимо на этапе настройки прибора при его первом запуске, либо при утрате ключа администратора, когда иные пути доступа к прибору отсутствуют. Права пользователей и база ключей доступа при этом остаются неизменными.

### **7.6.2. Порядок изменения конфигурации с помощью Яуза-КВ**

Порядок изменения конфигурации с помощью Яуза-КВ приведен в Приложении И.

### **7.6.3. Порядок изменения конфигурации с помощью ПК**

7.6.3.1. Для создания или изменения конфигурации с ПК необходимо подключить ПК к прибору Яуза-Ех с помощью кабеля USB-A – USB-B (обычно такой кабель используют для подключения принтеров к ПК).

**ВНИМАНИЕ!** Подключаемый персональный компьютер (общий провод порта USB) должен быть заземлен. При отсутствии заземления рекомендуем использовать ноутбук с питанием от встроенной батареи.

7.6.3.2. Выполнить процедуру смены конфигурации в соответствии с п. 7.6.1.2 установив конфигурацию №0.

7.6.3.3. Запустить на ПК программу «Яуза-Конфигуратор» и пользуясь контекстными подсказками или справочной системой, загрузить или сформировать необходимую конфигурацию.

7.6.3.4. Загрузить конфигурацию в прибор.

7.6.3.5. Отключить USB кабель.

### **7.6.4. Порядок перепрограммирования с помощью ПК**

7.6.4.1. Выключить питание прибора.

7.6.4.2. Открыть крышку.

7.6.4.3. На лицевой панели ПКП нажать и удерживать кнопки «Контроль» и «Откл. Звук».

7.6.4.4. Включить питание прибора.

7.6.4.5. Дождаться, когда светодиод «Доступ» начнет мигать красным цветом и отпустить кнопки «Контроль» и «Откл. Звук».

7.6.4.6. Прибор находится в режиме перепрограммирования.

## 7.7. Создание пользователя и изменение прав пользователя

7.7.1. Правами на создание/изменение пользователя обладает только администратор.

7.7.2. В приборе может быть до 255 пользователей, из них администраторами являются пользователи номер 1 и 255.

7.7.3. Процедура создания/изменения пользователя с лицевой панели прибора:

7.7.3.1. Для входа в режим администрирования пользователей или выхода из него нажмите на кнопку «КОНТРОЛЬ» и, не отпуская ее, предъявите (приложите к считывателю на лицевой панели прибора) ключ администратора.

7.7.3.2. В случае, когда ключ доступа первого пользователя в приборе отсутствует, любой новый ключ, предъявляемый в соответствии с п.7.7.3.1, будет автоматически присваиваться пользователю с номером 1, обладающему правами администратора.

7.7.3.3. Выход из режима администрирования пользователей осуществляется при выполнении действий по п.7.7.3.1 или автоматически через 30 секунд при отсутствии действий со стороны пользователя на лицевой панели прибора.

7.7.3.4. Режим администрирования пользователей состоит из двух этапов: «выбор номера пользователя» (индикатор «Доступ» мигает зеленым) и «редактирование прав пользователя» (индикатор «Доступ» попеременно мигает красным и зеленым). Переключение между ними осуществляется кнопкой «КОНТРОЛЬ».

7.7.3.5. На этапе «Выбора номера пользователя» (индикатор «Доступ» мигает зеленым) на индикаторах кнопок ШС отображается номер выбранного пользователя. Номер пользователя можно задать с помощью кнопок управления шлейфами либо предъявлением ключа пользователя. Если ключ не принадлежит ни одному пользователю, то на индикаторах кнопок ШС отобразится первый свободный номер пользователя.

Номер пользователя задается в двоичном формате от 1 до 255 в соответствии с формулой:  $N=1*m1 + 2*m2 + 4*m3 + 8*m4 + 16*m5 + 32*m6 + 64*m7 + 128*m8$ , где N – номер пользователя, переменные  $m1...m8$  соответствуют номеру нажатой кнопки ШС и принимают значение 0 или 1. Если соответствующая кнопка нажата и световой индикатор выбранной зоны включился – то значение 1, если нет – 0.

Например, необходимо задать номер пользователя 10 – соответственно необходимо нажать кнопки ШС с номерами 2 и 4 ( $N=1*0 + 2*1 + 4*0 + 8*1 + 16*0 + 32*0 + 64*0 + 128*0$ )=10.

Таблица соответствия номера пользователя и включенных световых индикаторов ШС приведена в Приложении Ж. Для «Яуза-4Ех» непосредственно с лицевой панели прибора возможно запрограммировать не более 15 пользователей.

7.7.3.6. При выборе номера пользователя зеленым светом будут отображаться свободные пользователи, ключ доступа Touch Memory у которых не запрограммирован; красным – пользователи, у которых ключ доступа Touch Memory уже запрограммирован; и оранжевым (красный+зеленый) – номер пользователя, ключ доступа Touch Memory которого запрограммирован и был только что предъявлен.

7.7.3.7. Для программирования ключа доступа для выбранного номера пользователя нажмите на кнопку «КОНТРОЛЬ» и, не отпуская, предъявите ключ, который необходимо запрограммировать. Успешное программирование ключа доступа в память прибора подтвердится звуковым сигналом «ОК» (3 коротких сигнала в течении 1 секунды) и сменой цвета индикаторов кнопок ШС на оранжевый (красный+зеленый). Если ключ уже принадлежит кому-то из пользователей, то программирование ключа доступа в память прибора не произойдет, а на индикаторах кнопок ШС отобразится номер пользователя предъявленного ключа, отображаемого оранжевым цветом.

7.7.3.8. Для удаления ключа доступа выбранного номера пользователя нажмите на кнопку «КОНТРОЛЬ» и, не отпуская ее, удерживайте в течение 5 секунд. Предупреждением о предстоящем удалении ключа доступа пользователя будет мигание индикаторов кнопок ШС с выбранным номером. Успешное удаление ключа доступа из памяти прибора подтвердится звуковым сигналом «ОК» (3 коротких сигнала в течении 1 секунды) и сменой цвета индикаторов кнопок ШС на зеленый.

7.7.3.9. Для удаления всех ключей доступа выберите нулевой номер пользователя (все индикаторы кнопок ШС выключены), нажмите на кнопку «КОНТРОЛЬ» и, не отпуская ее, удерживайте в течение 5 секунд. Предупреждением о предстоящем удалении ключей доступа будет мигание всех индикаторов кнопок ШС. Успешное удаление ключей доступа из памяти прибора подтвердится звуковым сигналом «ОК» (3 коротких сигнала в течении 1 секунды) и включением зеленого индикатора первого ШС.

7.7.3.10. На этапе «Редактирование прав пользователя» (индикатор «Доступ» попеременно мигает красным и зеленым) на индикаторах кнопок ШС будут отображаться те номера ШС, доступ к которым разрешен выбранному пользователю (номер пользователя задается либо предъявлением ключа доступа пользователя либо на этапе «выбора номера пользователя»). Доступ к соответствующим ШС можно задать с помощью кнопок управления ШС.

7.7.3.11. Для редактирования прав управления выбранных ШС нажмите кнопку «КОНТРОЛЬ» и, не отпуская ее, нажмите кнопку одного из выбранных ШС. При этом будет происходить циклическая смена прав управления выбранными ШС, отображаемая сменой цвета индикаторов кнопок ШС (см. Таблицу 7.3).

Таблица 7.3

Индикация индикаторов ШС	Права по управлению
Зеленый	Разрешено только взятие на охрану
Красный	Разрешено только снятие с охраны
Оранжевый (красный+зеленый)	Разрешены взятие и снятие
Мигающий оранжевый с частотой 1 Гц	Разрешены взятие и снятие, а также частичное взятие/снятие
На лицевой панели прибора никак не отображается (право может быть установлено только при помощи Яуза-КВ или ПК)	Разрешен сброс сообщений блоков

7.7.3.12. При отсутствии в памяти прибора запрограммированного ключа доступа для первого пользователя доступ к прибору постоянно открыт. Любой новый ключ, программируемый в этом случае, будет автоматически присваиваться пользователю с номером 1, обладающему правами администратора.

7.7.3.13. Пользователь, которому разрешено взятие и/или снятие, при предъявлении ключа доступа может взять и/или снять только все зоны целиком, к которым ему разрешен доступ. Доступ к прибору при этом остается закрыт (красный цвет индикатора «Доступ»). Если при попытке взятия на охрану пользователем хотя бы одна из зон не может быть взята на охрану (нарушена), то и взятие всех остальных зон пользователя остается невозможным.

7.7.3.14. Пользователь, которому разрешено частичное взятие/снятие, при предъявлении ключа открывает доступ к прибору (зеленый цвет индикатора «Доступ») и получает возможность в течение 10 с взять на охрану или снять с охраны любой ШС, к которому ему разрешен доступ. Нажатие на кнопки управления или повторное предъявление ключа доступа на лицевой панели прибора продлевают сеанс доступа к прибору еще на 10 с. По истечении очередных 10 с и при отсутствии действий со стороны пользователя на лицевой панели прибора доступ к прибору будет автоматически закрыт (красный цвет индикатора «Доступ»).

## 7.8. Световая и звуковая индикация состояния приборов Яуза-Ех

7.8.1. При включении приборов Яуза-Ех (либо при нажатии одновременно двух кнопок: «КОНТРОЛЬ» и «ОТКЛ.ЗВУКА») на лицевой панели появляется «тестовая индикация» - переключение всех индикаторов в течение 10 с для визуальной проверки их исправности.

7.8.2. Индикатор «Сеть» используется для индикации состояния сети переменного тока.

Таблица 7.4

Состояние индикатора «Сеть»	Состояние сети переменного тока
Включен	Напряжение сети переменного тока в норме
Выключен	Напряжение сети переменного тока ниже нормы

7.8.3. Индикатор «Резерв» используется для индикации состояния АКБ.

Таблица 7.5

Состояние индикатора «Резерв»	Состояние АКБ
Включен	АКБ исправна
Выключен	АКБ неисправна или не подключена

7.8.4. Индикатор «Неисправность» совместно со встроенным звуковым сигнализатором (зуммером) используются для индикации неисправностей прибора «Яуза-Ех» или внешних блоков, подключенных к прибору.

Таблица 7.6

Состояние индикатора «Неисправность»	Состояние зуммера	Неисправность
Одиночные включения желтым цветом с частотой 1 Гц	Одиночные включения с частотой 1 Гц	Вскрытие корпуса прибора Яуза-Ех
Двойные включения желтым цветом с частотой 1 Гц	Одиночные включения с частотой 1 Гц	Неисправность линии СО и/или ЗО
Непрерывное включение желтым цветом	Одиночные включения с частотой 1 Гц	Неисправность линии ИП
Одиночные включения желтым цветом с частотой 1 Гц	Одиночные включения с частотой 1 Гц	Вскрытие корпуса внешнего блока
Двойные включения желтым цветом частотой 1 Гц	Двойные включения с частотой 1 Гц	Авария внешнего блока (например Яуза-КВ, БРВ-А и т.п.)
Выключен	Одиночные включения с частотой 1 Гц	Низкое напряжение питания на ПШ
Выключен	-	Нет неисправностей

7.8.5. При наличии сразу нескольких типов неисправностей из перечисленных выше отображается только старший по приоритету в соответствии с порядком следования в таблице сверху вниз.



7.8.6. Индикация таких сообщений как «Вскрытие корпуса прибора Яуза-Ех», «Вскрытие корпуса внешнего блока» и «Авария внешнего блока» защелкивается и отображается до тех пор, пока сообщение не будет сброшено пользователем с правом на «Сброс сообщений блоков». Остальные типы сообщений о неисправностях могут быть сброшены только автоматически при устранении причин неисправности.

7.8.7. Сброс защелкнутых сообщений блоков с лицевой панели осуществляется нажатием кнопки «КОНТРОЛЬ» при открытом доступе к прибору (зеленый цвет индикатора «Доступ»). При этом, если в приборе имеется сразу нескольких типов неисправностей блоков, то на индикаторе появится следующий по приоритету тип неисправности.

По умолчанию право на «Сброс сообщений блоков» имеет только администратор прибора (пользователь с номером 1).

Индикаторы «ШС» в дежурном режиме используются для индикации состояний ШС прибора.

Таблица 7.7

Состояние индикатора «ШС»	Состояние зуммера	Состояние ШС
Включения красным цветом с частотой 1 Гц	Включения в такт индикатору	Пожар 2
Включение красным цветом	Непрерывное включение	Тревога
Включения красным цветом с частотой 4 Гц	Включения в такт индикатору	Пожар 1
Одиночные включения красным цветом с частотой 1 Гц	Включения в такт индикатору	Неисправность ШС (обрыв или короткое замыкание)
Одиночные включения оранжевым (красный + зеленый) цветом	Включения в такт индикатору	Неисправность ШС (16 переопросов подряд пожарного ШС)
Двойные включения красным цветом с частотой 1 Гц	Включения в такт индикатору	Неисправность ШС (авария ШС)
Включен красным цветом при нажатой кнопке «КОНТРОЛЬ»		Состояние ШС отлично от «Нормы»
Попеременные включения красным и зеленым цветом с частотой 1Гц, 2Гц или 4Гц (частота сигнала увеличивается по мере уменьшения времени)	Включения в такт индикатору (частота звукового сигнала увеличивается по мере уменьшения времени)	Отсчет задержки на вход
Включения зеленым цветом с частотой 1Гц, 2Гц или 4Гц (частота сигнала увеличивается по мере уменьшения времени)	Включения в такт индикатору (частота звукового сигнала увеличивается по мере уменьшения времени)	Отсчет задержки на выход
Включен зеленым цветом		Взят
Выключен		Снят
Одиночные включения красным цветом на зеленом фоне с частотой 1 Гц		Пересброс питания ШС
Одиночные включения оранжевым цветом с частотой 1 Гц		Отключен контроль пожарной зоны

7.8.8. Индикатор «Доступ» используется для индикации разрешения доступа к прибору.

Таблица 7.8

Состояние индикатора «Доступ»	Наличие доступа
Включен зеленым цветом	Доступ разрешен
Выключен	Доступ запрещен
Включения зеленым цветом с частотой 4 Гц	До окончания сеанса доступа осталось менее 3 секунд
Мигает зеленым цветом с частотой 1 Гц	Индикация режима выбора номера пользователя при администрировании с лицевой панели прибора
	Индикация полученной команды от ПК в режиме конфигурирования по USB
Попеременно мигает красным и зеленым цветом с частотой 1 Гц	Индикация режима изменения прав пользователя при администрировании с лицевой панели прибора
Мигает красным цветом с частотой 1 Гц	Индикация ожидания команды от ПК в режиме конфигурирования по USB

7.8.9. Индикатор «Пожар» является обобщенным индикатором режима пожар.

Таблица 7.9

Состояние индикатора «Пожар»	Состояние прибора
Включен непрерывно красным светом	Режим ПОЖАР2
Мигает красным цветом с частотой 1,0 до 2,0 Гц	Режим ПОЖАР1
Мигает красным цветом с частотой от 0,2 до 0,5 Гц	Режим ВНИМАНИЕ
Выключен	Нарушения пожарных ШС нет



## 7.9. Работа с внешними блоками по ЛС

Внешние блоки, подключенные к клеммам ЛС прибора Яуза-Ех, такие как Яуза-КВ, УПС-Ех, БРВ-А, БВИ-А и т.п, автоматически начинают контролироваться прибором после смены типовой конфигурации. Состав внешних блоков также можно задавать при конфигурировании с помощью ПК или Яуза-КВ.

### 7.9.1. Работа с БВИ-А по ЛС

При работе в составе Яуза-Ех по заданным типовым конфигурациям БВИ-А отображает состояние «охранных» ШС: взят, снят, тревога, и «пожарных» ШС: норма, неисправность, пожар. Соответствие адреса БВИ-А номеру ШС приведено в Таблице 7.9.

Таблица 7.9

Адрес БВИ-А	Номера ШС Яуза-4Ех	Номера ШС Яуза-8Ех	Номера ШС Яуза-16Ех
1	С 1 по 4	С 1 по 8	С 1 по 8
2	С 1 по 4	С 1 по 8	С 9 по 16
3	С 1 по 4	С 1 по 8	С 1 по 8
4	С 1 по 4	С 1 по 8	С 9 по 16

Соответствие состояния индикаторов БВИ-А состоянию ШС приведено в Таблице 7.10

Таблица 7.10

Состояние индикаторов БВИ-А	Охранный ШС	Пожарный ШС
выключен	снят	неисправность
включен	взят	норма
мигает с частотой 1 Гц	тревога	пожар-2

### 7.9.2. Работа с БРВ-А

БРВ-А в зависимости от исполнения имеет от 4 до 8 электромагнитных реле с перекидными контактами. БРВ-А с помощью своих релейных выходов по заданным типовым конфигурациям обеспечивает передачу информации на ПЦН по следующей схеме: ШС нарушен – реле разомкнуто, ШС в норме – реле замкнуто. Соответствие адреса БРВ-А номеру ШС приведено в таблице 7.11.

Таблица 7.11

Адрес БРВ-А	Номера ШС Яуза-4Ех	Номера ШС Яуза-8Ех	Номера ШС Яуза-16Ех
1	С 1 по 4	С 1 по 8	С 1 по 8
2	С 1 по 4	С 1 по 8	С 9 по 16
3	С 1 по 4	С 1 по 8	С 1 по 8
4	С 1 по 4	С 1 по 8	С 9 по 16

## 8. Управление приборами Яуза-Ех

Управление приборами Яуза-Ех может осуществляться:

- при помощи кнопок и ключей Touch Memory с лицевой панели прибора;
- при помощи ключей Touch Memory с выносного считывателя;
- при помощи выносной клавиатуры Яуза-КВ;
- устройств постановки\снятия «УПС-Ех» или «Ладога УПС-А».

### 8.1. Взятие/снятие с охраны

8.1.1. Процедура частичного взятия/снятия с охраны:

- Предъявите ключ доступа, откроется доступ к управлению прибором, если пользователю разрешено частичное взятие/снятие с охраны;
- Индикаторы кнопок ШС показывают состояние каждого ШС (см. таблицу 7.7);
- С помощью кнопок управления ШС выберите, какие ШС необходимо взять или снять с охраны.

8.1.2. Процедура полного взятия/снятия с охраны:

- Предъявите ключ доступа, откроется доступ к управлению прибором, если пользователю разрешено частичное взятие/снятие с охраны;
- Еще раз предъявите ключ доступа. Если все ШС, к которым у пользователя есть доступ, находятся в состоянии «Норма» (кроме ШС типа «входа/выхода» или «проходного»), а «охранные» ШС сняты с охраны, тогда произойдет взятие их под охрану. В противном случае произойдет снятие с охраны ШС, взятых на охрану или находящихся в состоянии тревога, перевзятие «круглосуточных» и «пожарных» ШС, а также сброс неисправных ШС, если неисправность к этому моменту для данного ШС была устранена;
- Если пользователю не разрешено частичное взятие/снятие с охраны, то повторного предъявления ключа не требуется.

8.1.3. Взятие под охрану при «открытой двери»

Разрешается взятие на охрану ШС «входа/выхода» в нарушенном состоянии. При этом если до окончания задержки на выход, произойдет его восстановление (дверь закрылась), то задержка на выход сократится до 5 с. Если по окончании задержки на выход данный ШС не окажется в состоянии «Норма», то будет запущена задержка на вход.

Разрешается взятие на охрану «проходного» ШС в нарушенном состоянии при условии, что среди ШС, разрешенных для взятия на охрану пользователем есть ШС с запущенной задержкой на выход. Если по окончании всех задержек на выход среди ШС, разрешенных для взятия на охрану пользователем, «проходной» ШС не окажется в состоянии «Норма», то по данному ШС будет зарегистрирована тревога.

8.1.4. Отключение зуммера прибора Яуза-Ех:

В приборе предусмотрено отключение звукового сигнала встроенного зуммера. Для отключения звукового сигнала нажмите на кнопку «ОТКЛ. ЗВУКА». Звук отключается до возникновения следующего события, связанного с изменением состояния ШС (неисправность, тревога, пожар) или состояния блока. То же самое произойдет при идентификации пользователя с клавиатуры, если его права распространяются на соответствующие номера ШС.

8.1.5. Отключение оповещения всей системы.

Для отключения оповещения при проведении регламентных работ откройте крышку корпуса прибора и нажав, удерживайте кнопку «ОТКЛ. ЗВУКА» в течение 3 с. Подтверждением отключения оповещения системы будет индикация с частотой 1 Гц светодиода «ОТКЛ. ЗВУКА».

**Внимание!** Неактивными окажутся только те реле (выходы), у которых в конфигурации включен запрет активации по условию «Отключение оповещения».

Для включения оповещения нажмите на кнопку «ОТКЛ. ЗВУКА» и удерживайте ее в течение 3 с или закройте крышку прибора, оповещение включится автоматически через 10 с.

## 8.2. Управление приборами Яуза-Ех при помощи ключей Touch Memory с выносного считывателя, с УПС-Ех и УПС-А.

**Внимание!** Выносные считыватели устройств постановки/снятия индицируют не состояние ШС, а только результат предъявления ключа.

Процедура взятия/снятия с охраны

- Предъявите ключ доступа, считыватель подаст световой и звуковой (при наличии звуковой сигнализации) сигналы;
- Если ключ доступа запрограммирован в приборе, то индикатор выносного считывателя включится на время 0,25 с (короткое мигание), при этом ШС, к которым у пользователя есть доступ, возьмутся на охрану (индикатор выносного считывателя включится) или снимутся с охраны (индикатор выносного считывателя выключится) по вышеописанному принципу. Если какие-либо из ШС окажутся нарушены или неисправны, то индикатор выносного считывателя будет индицировать об этом короткими включениями.
- Если ключ доступа не запрограммирован в приборе, то индикатор выносного считывателя включится на 1 с (длинное мигание).

## 8.3. Управление приборами Яуза-Ех при помощи выносной клавиатуры Яуза-КВ

8.3.1. По умолчанию доступ к прибору с клавиатуры Яуза-КВ открыт для пользователя 1 с кодом 1234.

8.3.2. Дежурный режим

Через 10 с после подачи питания на Яуза-КВ отображается номер версии программного обеспечения (ПО) и текущие дата и время:

ЯУЗА - 16ЕХ ВЕР . 1
ЧЧ : ММ ДД . ММ . ГГГГ

где ЯУЗА-16ЕХ – тип прибора, ВЕР.1 – версия ПО прибора, ЧЧ:ММ – текущее время ММ.ДД.ГГГГ – текущая дата,.

Если нет связи с прибором, то на индикаторе появится сообщение:

НЕТ СВЯЗИ С ЦП
КВ - А ВЕРСИЯ Х . Х

В таком случае необходимо проверить правильность подключения Яуза-КВ, правильность установленного адреса и запрограммирована ли клавиатура с таким адресом в приборе.

8.3.3. Отображение тревожных извещений

Наличие тревожных извещений сопровождается включением звукового сигнала до нажатия любой кнопки.

Максимальный приоритет при отображении извещений имеют извещения о пожарах, затем идут извещения о тревогах, неисправностях зон и неисправностях блоков.

При наличии извещений о **пожарах**:

- В верхней строке индикатора циклически отображаются номера ШС и количества пожаров. В нижней строке индикатора в случае наличия тревог – «Тревоги».

ПОЖАРЫ	2
ТРЕВОГИ	3

ПОЖАР	3	ОНА	1	4
ТРЕВОГИ	3			

- При отсутствии тревог в нижней строке индикатора отображаются «НЕИСПР.»

ПОЖАРЫ	2
НЕИСПР .	4

ПОЖАР	3	ОНА	1	4
НЕИСПР .	4			

- При отсутствии тревог и неисправностей нижняя строка пустая.

ПОЖАР	3	ОНА	1	4
-------	---	-----	---	---

- При отсутствии извещений о пожарах в верхней строке индикатора циклически отображаются номера ШС и количества тревог. В нижней строке индикатора в случае наличия неисправностей – «НЕИСПР.».

Т Р Е В О Г И	2
Н Е И С П Р .	4

Т Р Е В О Г А З О Н А	1 2
Н Е И С П Р .	4

- Если в приборе есть только неисправности зон, то в верхней строке циклически отображаются количество извещений о неисправностях и номера ШС.

Н Е И С П Р .	2
---------------	---

Н Е И С П Р . З О Н А	1 2
-----------------------	-----

- Если в приборе есть неисправности блоков, то на индикаторе появится сообщение:

Н Е И С П Р . Б Л О К О В	2
---------------------------	---

- При наличии неисправностей платы центральной:

Н Е И С П Р . П Ц - 0 1	2
-------------------------	---

- Для подробного просмотра пожаров, тревог и неисправностей необходимо с помощью клавиш [ ▲ ] и [ ▼ ] переместить нужное сообщение (пожары, тревоги, неисправн или неисправн. Блоков) на верхнюю строки и нажав на клавишу [ВВОД] попасть в подробный просмотр извещений.

- Например, при просмотре тревожных извещений на индикаторе видим следующее:

Т Р Е В О Г А З О Н А	1 4
П О Ж А Р Ы	1

Т Р Е В О Г А З О Н А	1 4
-----------------------	-----

- При просмотре извещений о пожаре или неисправности дополнительно указывается расшифровка события:

П О Ж А Р	З О Н А	1 2
П О Ж А Р - 2		

- Если тревожных извещений несколько, то для просмотра всего списка можно воспользоваться следующими командами:

Листание тревожных извещений:

[ ▼ ] – следующее извещение;

[ ▲ ] – предыдущее извещение;

[ОТМЕНА] – возврат к просмотру тревожных извещений.

- При необходимости просмотра текущих даты и времени достаточно нажать кнопку [ОТМЕНА] и на 3 секунды будет выведена индикация дежурного режима

#### 8.3.4. Меню пользователя

Меню пользователя предназначено для управления прибором. В него входят такие функции как:

- взятие/снятие с охраны;
- частичное взятие/снятие с охраны;
- сброс извещений;
- администрирование прибора;
- конфигурирование прибора;
- изменение кода пользователя;
- просмотр журнала событий.

##### 8.3.4.1. Вход в меню пользователя

Для входа в меню пользователя необходимо из дежурного режима набрать номер пользователя. (нажать на любую цифровую клавишу [0]...[9]).

• необходимо ввести номер пользователя и нажать на клавишу [ВВОД].

```
П О Л Ъ З О В А Т Е Л Ъ   2 3
```

Если номер пользователя содержит менее трех знаков то нужно набирать либо в формате 001, либо после номера пользователя нажать клавишу [ВВОД].

```
П О Л Ъ З О В А Т Е Л Ъ   2 3  
К О Д   *
```

• Введите код пользователя и нажмите на клавишу [ВВОД]. Если код пользователя содержит менее шести знаков, то после кода пользователя необходимо нажать клавишу [ВВОД].

• При несоответствии номера пользователя и кода будет выведено сообщение:

```
К О Д  
Н Е   В Е Р Е Н
```

• При корректном вводе номера и кода пользователя прибор переходит в меню пользователя.

```
П - 0 2 3   Г О Т О В  
0 - С Б Р О С
```

В верхней строке отображается номер пользователя и статус ШС: ГОТОВ; НЕ ГОТОВ; ПОЖАР; ТРЕВОГА; НЕИСПРАВЕН; ВЗЯТ; ЧАСТ.ВЗЯТ.

В нижней строке отображаются пункты меню из меню пользователя. Перечень доступных функций из меню пользователя и соответствие клавиши быстрого вызова функции:

- 0 – СБРОС;
- 1 – ВЗЯТЬ
- 2 – СОСТОЯНИЕ
- 3 – СНЯТЬ
- 4 – ВЗЯТЬ ЧАСТИЧНО
- 5 – АДМИНИСТР-ИЕ
- 6 – СНЯТЬ ЧАСТИЧНО
- 7 – КОНФИГУР-ИЕ
- 8 – СМЕНИТЬ КОД
- 9 – ЖУРНАЛ СОБЫТИЙ
- 

##### 8.3.4.2. Выход из меню пользователя

Выход из меню пользователя осуществляется автоматически через 30 с после последнего нажатия на клавишу или после нажатия на клавишу [ОТМЕНА].

### 8.3.4.3. Сброс тревожных сообщений и сообщений блоков

Вход в меню – нажмите на клавишу [ВВОД].

Выберите, какие именно сообщения вы хотите сбросить:

С Б Р О С   С О О Б Щ Е Н И Й :
0 - П О Ж А Р Ы

0 – ПОЖАРЫ – при сбросе сообщений о пожарах происходит перевзятие пожарных ШС;

1 – ТРЕВОГИ – при сбросе сообщений о тревогах происходит перевзятие ШС, находящихся в тревоге;

2 – НЕИСПР. ЗОН – происходит сброс сообщений о неисправности зон только в том случае, если неисправности устранены;

3 – НЕИСПР. БЛОКОВ – происходит сброс сообщений о неисправности только в том случае, если неисправности устранены и только администратором;

4 – ВСЕ СООБЩЕНИЯ – сбрасываются все сообщения.

Для выбора сообщения используйте клавиши [▼] [▲], затем нажмите на клавишу [ВВОД].

### 8.3.4.4. Взятие под охрану

Для полного взятия под охрану после входа в меню пользователя нажмите на клавишу [1] и [ВВОД] или [🔒].

Если все ШС готовы и пользователь имеет права на взятие под охрану, то ШС будут взяты под охрану.

Если есть ШС входа/выхода, то начнется отсчет задержки на выход:

По окончании отсчета задержки на выход при успешном взятии на индикаторе появится сообщение:

П О Л Ъ З О В А Т Е Л Ъ	2 3
В З Я Т И Е   Ч Е Р Е З	59

При отмене взятия под охрану ШС (при нажатии кнопки [ОТМЕНА]) появится сообщение:

П О Л Ъ З О В А Т Е Л Ъ	2 3
В З Я Т	

### 8.3.4.5. Снятие с охраны

Для снятия с охраны необходимо:

В меню пользователя нажать на клавишу [3]

и [ВВОД] или (🔒).

На индикаторе появится сообщение:

П О Л Ъ З О В А Т Е Л Ъ	2 3
Н Е   В З Я Т	

### 8.3.4.6. Просмотр состояния

Для входа в подменю просмотра состояния необходимо в меню пользователя нажать на клавишу [2] и [ВВОД]. Это подменю дает возможность просмотреть состояние всех ШС.

При входе в данное меню отображается список всех ШС:

Где:

В – взят, норма;

Г – снят, норма (готов к взятию);

С – снят, не норма;

Т – тревога;

П – пожар-1 или пожар-2;

З О Н Ы	0 1 2 3 4 5 6 7 8 9
0 0	В С Т П Н Г Г Г Г Г

Н – неисправность;

«-« – недоступен пользователю.

Для просмотра следующего десятка нажмите на клавишу [ ▼ ], предыдущего – [ ▲ ].

#### 8.3.4.7. Частичное взятие под охрану

• При входе в данное подменю отображается список ШС:

З О Н Ы	0	1	2	3	4	5	6	7	8	9
0 0	-	*	*	-	-	-	-	-	-	-

где:

« » - ШС, доступные для взятия;

«-« - ШС, недоступные для управления данным пользователем;

«\*» - ШС, включенные в список для частичного взятия.

Для выбора ШС нажмите на клавишу, соответствующую номеру ШС.

После завершения выбора нажмите на клавишу [ВВОД].

Для выхода в меню пользователя нажмите на клавишу [ОТМЕНА].

• Если среди ШС были ШС входа/выхода, то начнется отсчет задержки на выход:

П О Л Ъ З О В А Т Е Л Ь	2	3
В З Я Т И Е Ч Е Р Е З	5	9

• По окончании задержки на выход будет выведено сообщение о частичном взятии, либо о полном, если все ШС пользователя оказались взяты на охрану:

П О Л Ъ З О В А Т Е Л Ь	2	3
В З Я Т Ч А С Т И Ч Н О		

Сообщение будет отображаться в течение 5 с, затем прибор перейдет в меню пользователя.

П О Л Ъ З О В А Т Е Л Ь	2	3
В З Я Т		

#### 8.3.4.8. Частичное снятие с охраны

• При входе в данное меню отображается список ШС:

З О Н Ы	0	1	2	3	4	5	6	7	8	9
0 0	-	*	-	*	-	-	-	-	-	-

где:

« » - номера ШС, доступные для снятия;

«-« - ШС, недоступные для управления данным пользователем;

«\*» - ШС, включенные в список для частичного снятия.

Для выбора ШС нажмите на клавишу, соответствующую номеру ШС.

После завершения выбора нажмите на клавишу [ВВОД].

Для выхода в меню пользователя нажмите на клавишу [ОТМЕНА].

После выполнения частичного снятия на экране будет выведено сообщение о частичном снятии, либо о полном, если все ШС пользователя оказались снятыми с охраны:

П О Л Ъ З О В А Т Е Л Ь	2	3
С Н Я Т Ч А С Т И Ч Н О		

Сообщение будет отображаться в течение 5 с, затем прибор перейдет в меню пользователя.

П О Л Ъ З О В А Т Е Л Ь	2	3
С Н Я Т		



### 8.3.4.9. Администрирование

Меню Администрирование позволяет создать, изменить или удалить пользователей, изменить дату и время, запрограммировать ключи Touch Memory.

Доступ в меню доступен только пользователям с правами «Администратор»

- Для управления пользователями необходимо войти в подменю Пользователи:

- Для Создания пользователя необходимо войти в пункт СОЗДАТЬ КОД и ввести номер пользователя и код. После этого указать какие зоны доступны для управления этим пользователем и назначить права управления этими зонами (взятие, снятие, частичное взятие/снятие и возможность сброса сообщений).

А Д М И Н И С Т Р - И Е :  
0 - П О Л Ъ З О В А Т Е Л И

П О Л Ъ З О В А Т Е Л И :  
0 - С О З Д А Т Ь К О Д

З О Н Ы     0 1 2 3 4 5 6 7 8 9  
          0 0     \* \* \* \* - - - - -

- Для изменения прав пользователя используется пункт ИЗМЕНИТЬ ПРАВА.

П О Л Ъ З О В А Т Е Л И :  
1 - И З М Е Н И Т Ь П Р А В А

- Для удаления пользователя используется пункт УДАЛИТЬ КОД.

П О Л Ъ З О В А Т Е Л И :  
2 - У Д А Л И Т Ь К О Д

П О Л Ъ З О В А Т Е Л Ь     2 3  
К О Д   У Д А Л Е Н

- Для смены даты и времени используется пункт меню администрирования ДАТА И ВРЕМЯ.

А Д М И Н И С Т Р - И Е :  
1 - Д А Т А   И   В Р Е М Я


У С Т А Н О В К А   Д А Т Ы :  
2 3 : 5 9   3 1 . 1 2 . 2 0 1 1

- Для приписывания пользователям ключей Touch Memory используется пункт ПРОГР.КЛЮЧЕЙ.

А Д М И Н И С Т Р - И Е :  
2 - П Р О Г Р . К Л Ю Ч Е Й

- Необходимо ввести номер пользователя, которому Вы хотите приписать ключ. Если ключ уже запрограммирован Вы увидите:

П - 0 2 3   К Л Ю Ч  
З А П Р О Г Р А М М И Р О В А Н

- Для удаления запрограммированного ключа необходимо нажать кнопку (  )

П - 0 2 3   К Л Ю Ч  
Н Е   З А П Р О Г Р А М - В А Н

- Для программирования нового ключа необходимо находясь в этом меню приложить ключ, который Вы хотите приписать данному пользователю к считывателю ключей Touch Memory, находящемуся на лицевой панели прибора.



Программирование с внешних считывателей не допускается. Один ключ может быть приписан только к одному пользователю.

П - 0 2 3 К Л Ю Ч  
3 А П Р О Г Р А М М И Р О В А Н

### 8.3.5. Конфигурирование

Подробно процедура конфигурирования приведена в Приложении 3.

### 8.3.6. Смена кода пользователя

В этом меню пользователь может сменить свой код.

Если пользователь обладает правами Администратора, то система выдаст запрос на ввод номера пользователя:

Н О В Ы Й К О Д \*  
П О В Т О Р

Для смены кода введите новый код, нажмите на клавишу [ВВОД] и введите новый код еще раз:

П О Л Ъ З О В А Т Е Л Ъ 2 3  
К О Д И З М Е Н Е Н

При успешной смене кода на индикаторе будет выведено сообщение:

### 8.3.7. Просмотр журнала событий

Для просмотра журнала событий выберете в меню пользователя пункт 9 – ЖУРНАЛ СОБЫТИЙ.

П - 0 2 3 Г О Т О В  
9 - Ж У Р Н А Л С О Б Ы Т И Й

Для пролистывания журнала событий используйте клавиши: [▼][▲]

В К Л Ю Ч Е Н И Е П П К О П  
2 3 : 5 9 3 1 . 1 2 . 2 0 1 1

Возможные сообщения журнала событий:

События блоков, где #ИМЯ – название блока, #№ - номер блока.

Сообщение на дисплее	Расшифровка сообщения
«ВКЛЮЧЕНИЕ ППКОП»	подача питания
«ОТКЛЮЧЕНИЕ ППКОП»	отключение питания
«НЕИСПР. ОП»	напряжение основного источника питания вне нормы (от 187 до 253В)
«ВОССТ. ОП»	восстановление основного источника питания (230В)
«НЕИСПР. РП»	неисправен или отсутствует резервный источник питания (АКБ)
«ВОССТ. РП»	восстановление резервного источника питания (АКБ)
«АВАРИЯ #ИМЯ-#№»	отсутствует связь с блоком №
«ПОДКЛ-ИЕ #ИМЯ-#№»	связь с блоком № восстановлена
«НЕИСПР. СО»	неисправна линия контролируемого оповещения «СВЕТ»
«НЕИСПР. ЗО»	неисправна линия контролируемого оповещения «ЗВУК»
«СО ИСПРАВЕН»	восстановление исправности линии контролируемого оповещения «СВЕТ»
«ЗО ИСПРАВЕН»	восстановление исправности линии контролируемого оповещения «ЗВУК»
«ОТКЛ. ОПОВЕЩЕНИЯ»	Отключено оповещение с ПЦ
«ВСКРЫТИЕ #ИМЯ-#№»	вскрытие блока №
«ЗАКРЫТИЕ #ИМЯ-#№»	закрытие блока №
«НЕИСПР. ИП #№»	неисправность линии контролируемого оповещения
«ВОССТ-ИЕ ИП #№»	восстановление линии контролируемого оповещения
«СБРОС ЧАСОВ»	необходимо проверить точность даты и времени, а также состояние батарейки
«ПК СИНХРОНИЗАЦИЯ»	произошла синхронизация часов реального времени прибора с ПК
«КЗ #ИМЯ -ВЫХ. #№»	короткое замыкание контролируемого выхода блока №
«ОБРЫВ #ИМЯ-ВЫХ.#№»	обрыв контролируемого выхода блока №
«КЗ ВЫХОД #ИМЯ -#№»	короткое замыкание выхода блока №
«ВОССТ.ВЫХ #ИМЯ -#№»	восстановление выхода блока №

Имена блоков могут быть следующие:

Сообщение на дисплее	Расшифровка сообщения
"ПЦ"	плата центральная прибора
"КВ"	Яуза-КВ
"БРВ"	БРВ-А
"БВИ"	БВИ-А
"ПШ"	плата шлейфов прибора
"БП"	БП-А
"ИП"	искробезопасный выход ИП или контролируемая линия оповещения ИП
"УПС"	УПС-А или УПС-Ех
"БКВ"	БКВ-А

Сообщения связанные с пользователями могут быть следующие, где #П-№ - номер пользователя, #А-№ - номер администратора, #З-№ - номер зоны, #К-№ - ключ пользователя №:

Сообщение на дисплее	Расшифровка сообщения
"ВЗЯТ #П-№ #З-№"	взятие на охрану пользователем № зоны №
"СНЯТ #П-№ #З-№"	снятие с охраны пользователем № зоны №
"ПЕРЕВ.#П-№ #З-№"	перевзятие пользователем № зоны №
"ВЗЯТИЕ #П-№"	взятие на охрану пользователем № всех доступных ему зон
"СНЯТИЕ #П-№"	снятие с охраны пользователем № всех доступных ему зон
"ПЕРЕВЗЯТИЕ #П-№"	перевзятие пользователем № всех доступных ему зон
"СБРОС #П-№ #З-№"	сброс неисправности пользователем № в зоне №
"#П-№ СОЗДАН #А-№"	создание администратором № пользователя №
"#П-№ УДАЛЕН #А-№"	удаление администратором № пользователя №
"УД.ВСЕХ КЛЮЧ.#А-№"	удаление администратором № всех ключей пользователей
"#П-№ ИЗМЕН. #А-№"	изменение администратором № прав пользователя №
"СМ.КОДА #А-№ #П-№"	изменение администратором № кода пользователя №
"СМЕНА КОДА #П-№"	изменение собственного кода пользователем №
"ТИП.КОНФИГ-ИЯ №"	загрузка типовой конфигурации №
"БИЗ-Ех ВКЛ"	в загруженной конфигурации параметр БИЗ-Ех установлен
"ИЗВ. ПОЖАР-1 ВКЛ"	в загруженной конфигурации параметр ПОЖАР-1 установлен
"ПЕРЕОПРОС ВКЛ"	в загруженной конфигурации параметр ПЕРЕОПРОС установлен
"АВТОПЕРЕВЗ. ВКЛ"	в загруженной конфигурации параметр АВТОПЕРЕВЗЯТИЕ установлен
"ОТКЛ.ОПОВ. #П-№"	отключение оповещения пользователем №
"ВКЛ. ОПОВЕЩЕНИЯ"	включение оповещения
"#К-№ СОЗДАН #А-№"	создание администратором ключа пользователя №
"#К-№ УДАЛЕН #А-№"	удаление администратором ключа пользователя №
"УСТ. ВРЕМЕНИ #А-№"	установка времени администратором №
«ВЕРСИЯ ПО №»	обновление версии ПО №
«КОД ИНЖ.ИЗМ. #А-№»	код инженера изменен администратором №
«КОНФИГУР-ИЕ #А-№»	конфигурирование прибора с Яуза-КВ администратором №
«УДАЛ.КОНФИГУР-ИЕ»	конфигурирование с ПК
«ТЕСТОВАЯ КОНФИГ.»	загрузка тестовой конфигурации

Сообщения связанные с состояниями зон, где #З-№ - номер зоны:

Сообщение на дисплее	Расшифровка сообщения
"ТРЕВОГА #З-№"	тревога в зоне №
"ПОЖАР-1 #З-№"	Пожар-1 в зоне №
"ПОЖАР-2 #З-№"	Пожар-2 в зоне №
"ТИХ.ТРЕВОГА #З-№"	тихая тревога в зоне №
"КЗ #З-№"	короткое замыкание в зоне №
"ОБРЫВ #З-№"	обрыв в зоне №
"АВАРИЯ #З-№"	авария в зоне №
"ВОССТ-ИЕ #З-№"	восстановление зоны №
"ПЕРЕОПРОС #З-№"	переопрос зоны №
"АВТОПЕРЕВЗ. #З-№"	автоперевзятие зоны №
"НЕИСПР. #З-№"	неисправность зоны №
"ПОРОГ-1 #З-№"	срабатывание пользовательского ШС по порогу-1
"ПОРОГ-2 #З-№"	срабатывание пользовательского ШС по порогу-2
"НЕИСПР.ПИТАНИЯ #З №"	напряжение на клеммах ШС ниже допустимого (10,5В)

## 9. Транспортирование и хранение

9.1. Устройства в транспортной таре предприятия-изготовителя должны транспортироваться любым видом транспорта в крытых транспортных средствах (в железнодорожных вагонах, закрытых автомашинах, герметизированных отапливаемых отсеках самолетов, трюмах и т.д.) на любые расстояния.

9.2. При транспортировании необходимо руководствоваться правилами и нормативными документами, действующими на данном виде транспорта.

9.3. Условия транспортирования должны соответствовать условиям хранения 5 по ГОСТ 15150.

9.4. Хранение устройств в транспортной таре должно соответствовать условиям 1 по ГОСТ 15150.

9.5. В помещении для хранения не должно быть токопроводящей пыли, паров кислот и щелочей, а также газов, вызывающих коррозию и разрушающих изоляцию.

9.6. Устройства в транспортной таре должны храниться не более трех лет, при этом транспортная тара должна быть без подтеков и загрязнений.

## 10. Гарантии изготовителя

10.1. Предприятие-изготовитель гарантирует соответствие Яуза-Ех требованиям настоящих ТУ при соблюдении условий транспортирования, хранения, монтажа и эксплуатации.

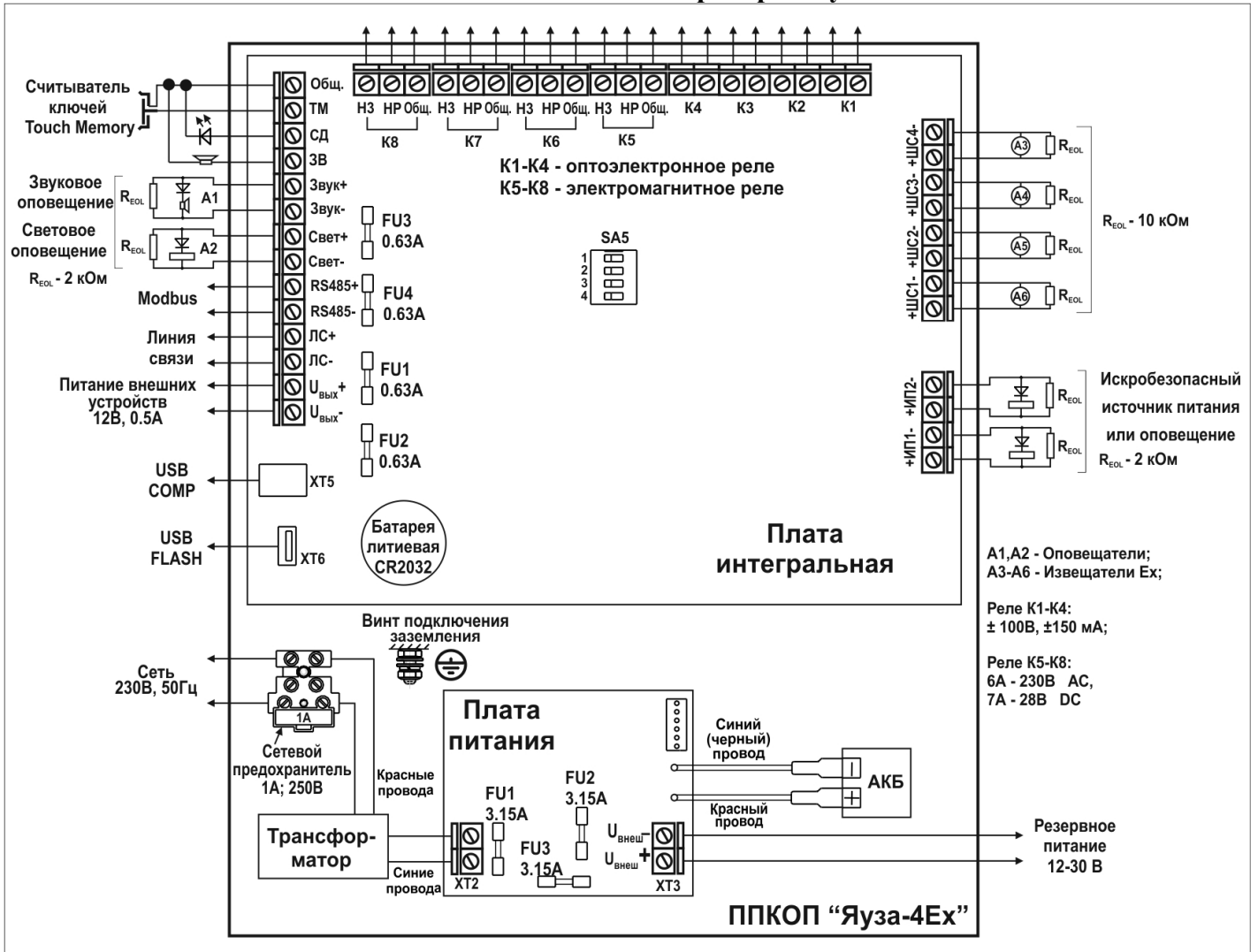
10.2. Гарантийный срок хранения – 39 месяцев со дня изготовления.

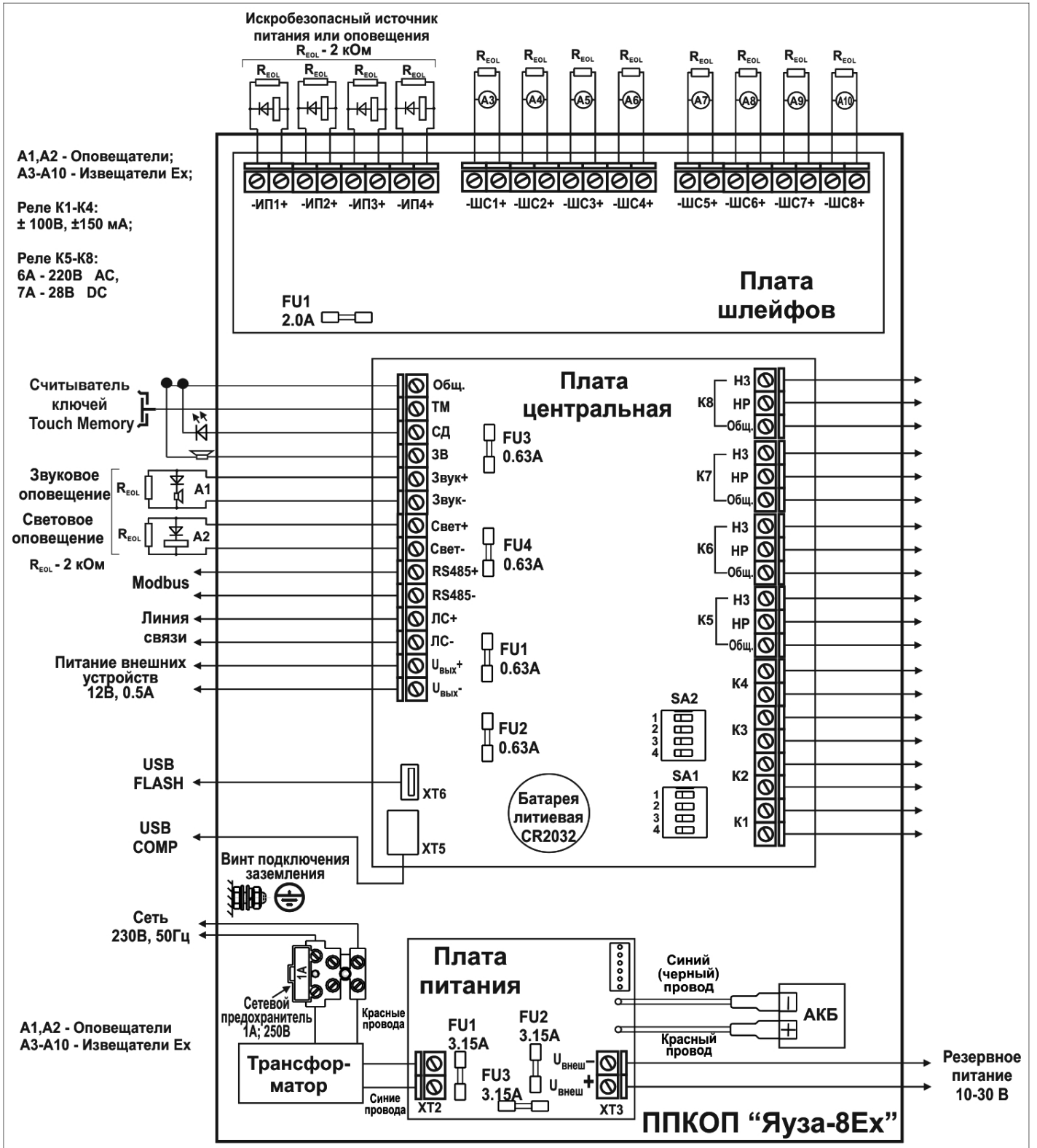
10.3. Гарантийный срок эксплуатации – 36 месяцев со дня ввода в эксплуатацию в пределах гарантийного срока.

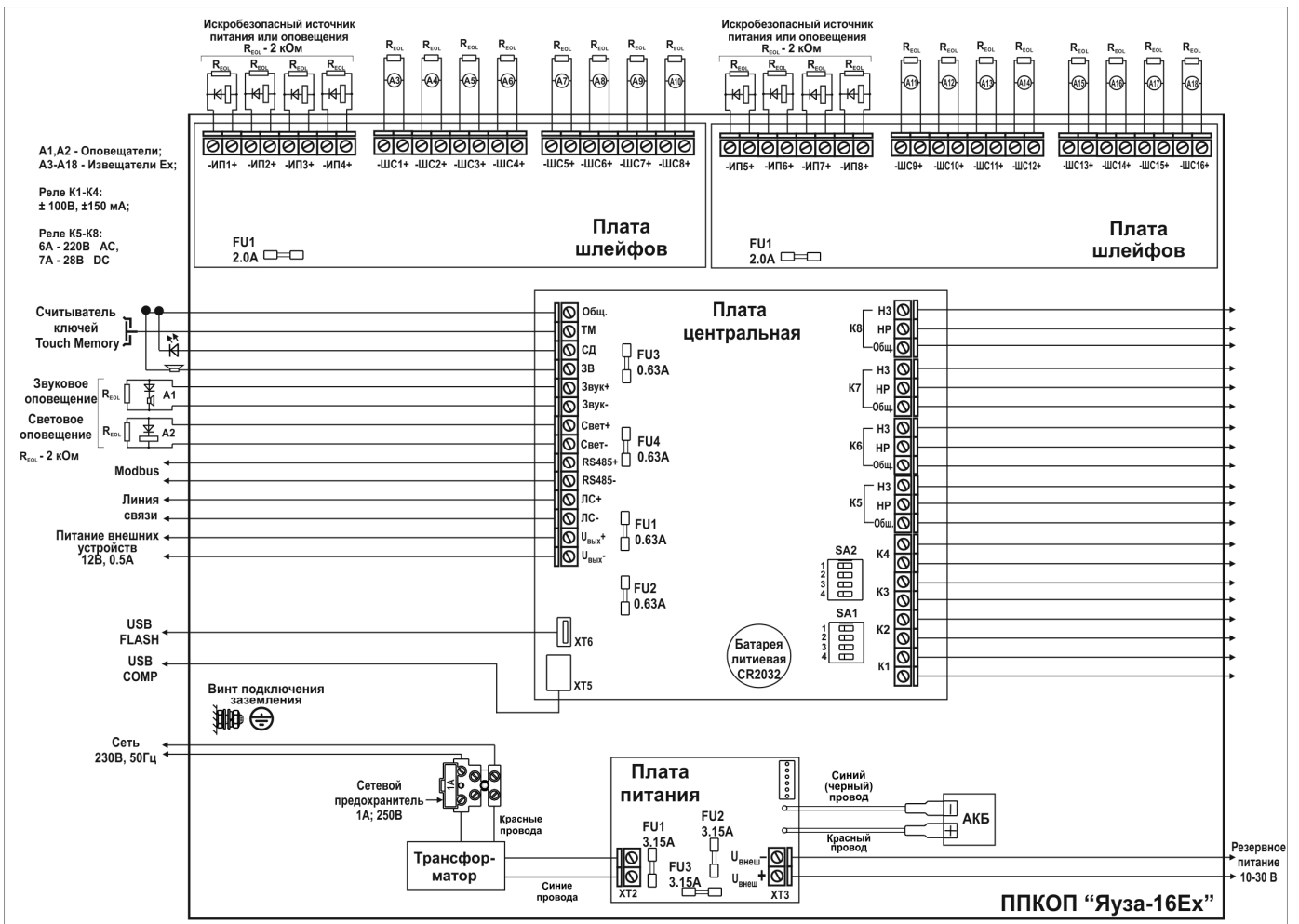
10.4. Устройства, у которых во время гарантийного срока при условии соблюдения правил эксплуатации и монтажа будет обнаружено несоответствие требованиям настоящих ТУ, заменяются или ремонтируются предприятием-изготовителем.

## Приложение А

### Схема внешних соединений приборов Яуза-Ех







## Приложение Б

### Рекомендуемые схемы подключения извещателей в ШС приборов Яуза-Ех

1. Схема включения пожарных извещателей с электропитанием по шлейфу с выдачей извещения о тревоге увеличением тока потребления (например, пожарных ручных ИПР-Ех или пожарных дымовых ИПД-Ех (рис. Б.1)).

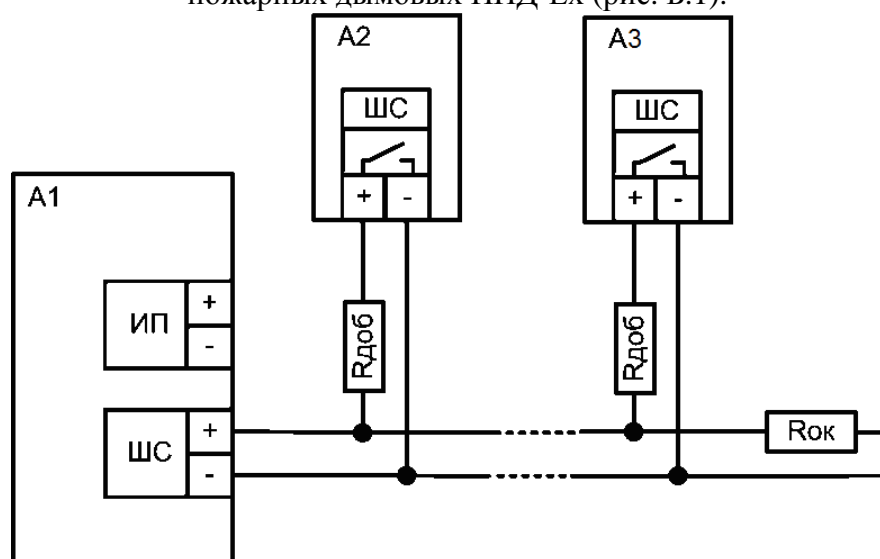


Рисунок Б.1

где А1 – прибор Яуза-Ех, А2 – извещатель ИПР-Ех, А3 – извещатель ИПД-Ех

#### **Примечание:**

В один ШС приборов Яуза-Ех рекомендуется включать извещателей с суммарным током потребления не более 1 мА.

2. Схема включения пожарных извещателей, имеющих на выходе нормально разомкнутые контакты реле «Пожар» и нормально замкнутые контакты реле «Неисправность» (например, «ИПДЛ-Ех» или «ИПП-Ех»).

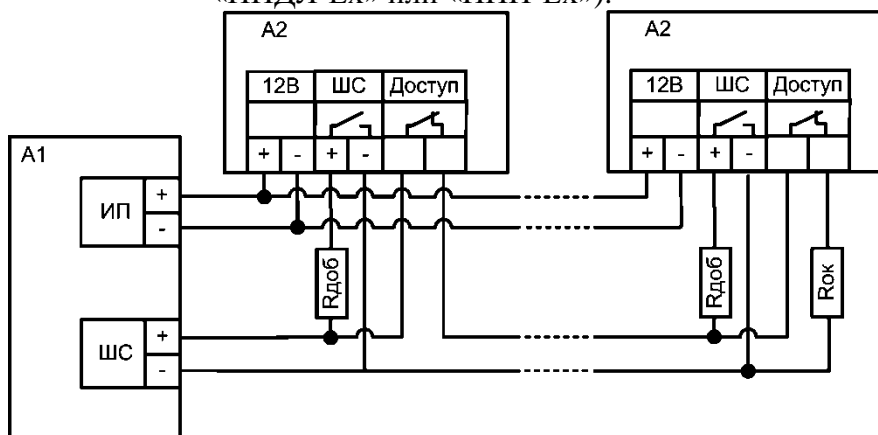


Рисунок Б.2

где А1 – прибор Яуза-Ех, А2 – извещатель ИПДЛ-Ех или ИПП-Ех

3. Схема включения пожарных извещателей, имеющих на выходе нормально-замкнутые контакты (например, пожарных тепловых извещателей).



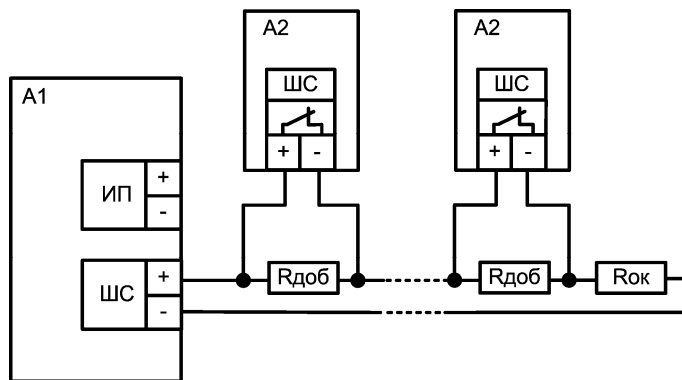


Рисунок Б.3

где А1 – прибор Яуза-Ех, А2 – извещатели с нормально-замкнутыми контактами

4. Схема включения охранных извещателей имеющих на выходе нормально-замкнутые контакты тревожного реле «ШС» и нормально-замкнутые контакты микропереключателя «Доступ» (например, Фотон-18, Стекло-Ех) без распознавания «Тревога»/«Вскрытие». Тип шлейфа – «Охранный». Параметр «ШС с контролем исправности» выключен.

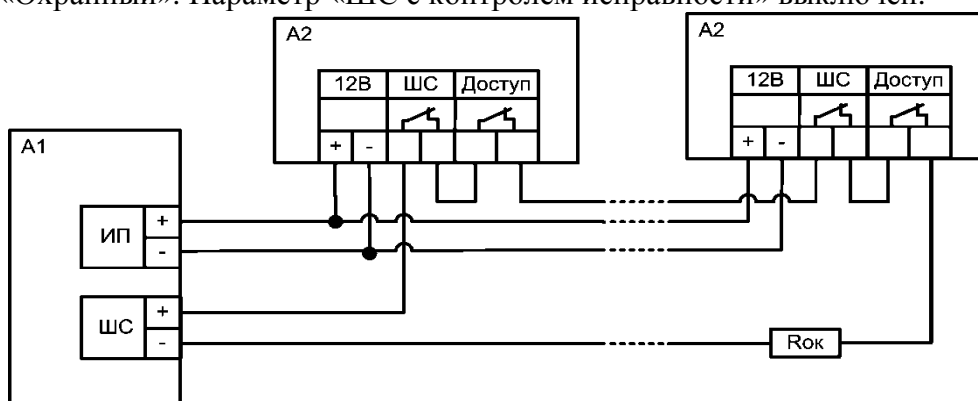


Рисунок Б.4

где А1 – прибор Яуза-Ех, А2 – извещатель охранный,  $R_{ок}$  – 10 кОм.

5. Схема включения охранных извещателей имеющих на выходе нормально-замкнутые контакты тревожного реле «ШС» и нормально-замкнутые контакты микропереключателя «Доступ» (например, Фотон-18, Стекло-Ех) в разные ШС прибора Яуза-Ех. Тип шлейфа – «Охранный». Параметр «ШС с контролем исправности» выключен.

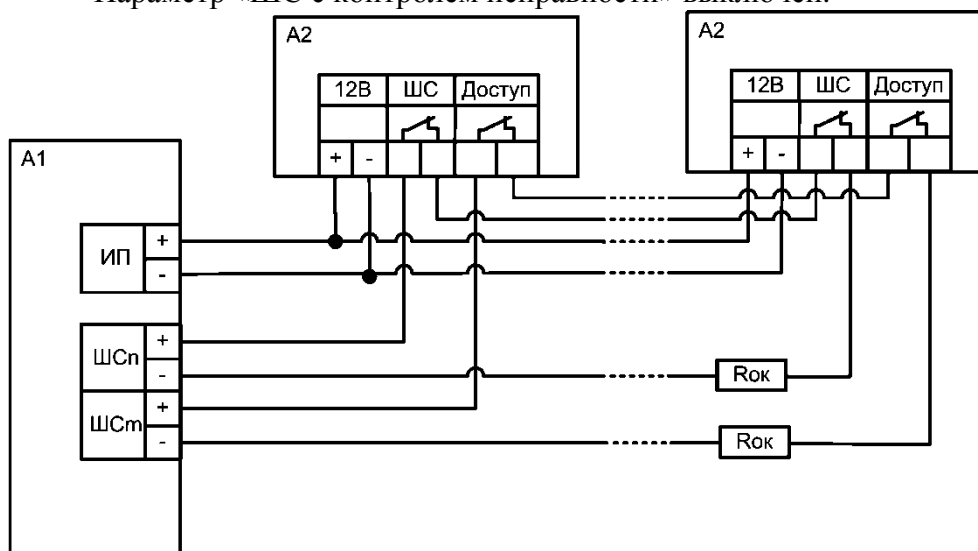


Рисунок Б.5

где А1 – прибор Яуза-Ех, А2 – извещатель охранный,  $R_{ок}$  – 10 кОм.

6. Схема включения охранных извещателей имеющих на выходе нормально-замкнутые контакты тревожного реле «ШС» и нормально-замкнутые контакты микропереключателя «Доступ» (например Фотон-18, Стекло-Ех) с распознаванием «Тревога»/«Вскрытие». Тип шлейфа – «Охранный». Параметр «ШС с контролем исправности» включен.

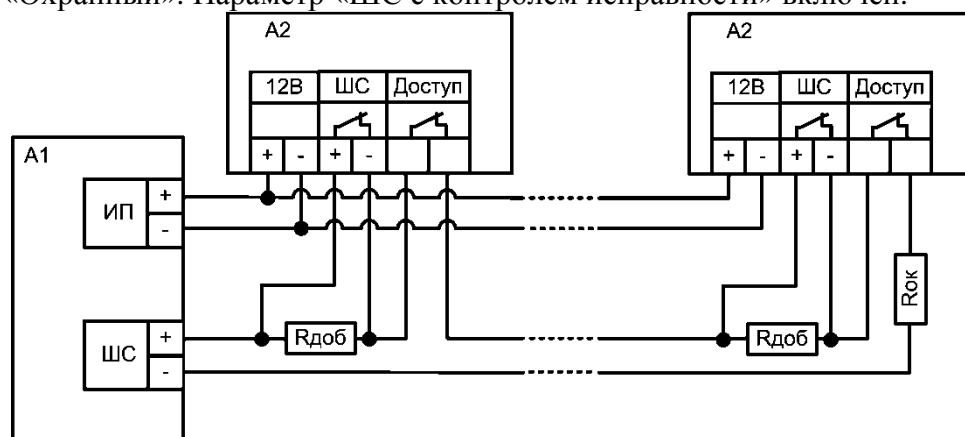


Рисунок Б.6

где А1 – прибор Яуза-Ех, А2 – извещатель охранный,  $R_{ок}$  – 10 кОм.

Рекомендуемые значения  $R_{огр}$  для различных извещателей приведены в таблице Б.1.

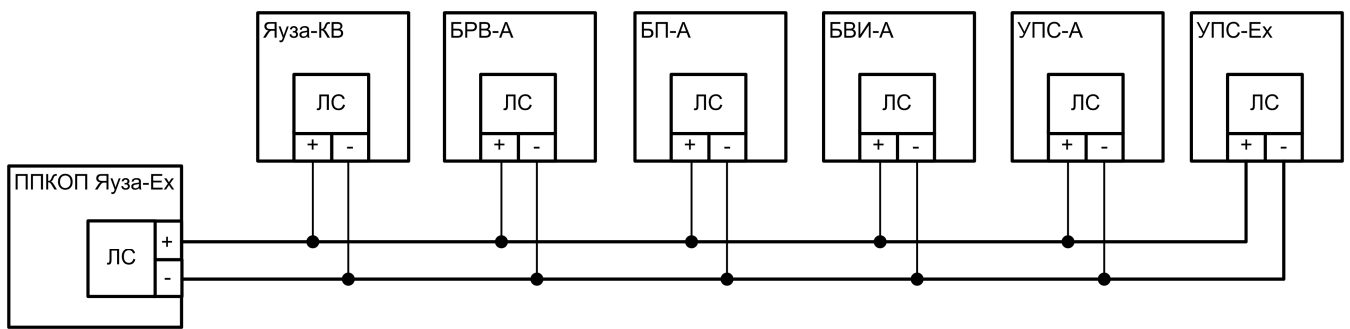
Таблица Б.1.

Название извещателя	Рекомендуемая схема включения	Значение ограничительного резистора $R_{огр}$ , кОм		Значение окончного резистора $R_{ок}$ , кОм
		При сработке одного извещателя выдается извещение «Пожар2»	При сработке одного извещателя выдается извещение «Пожар1» («Внимание»), при сработке двух – «Пожар2»	
ИП212-120 «ИПД-Ех»	1	-	0 (не требуется)	10
ИП535-27 «ИПР-Ех»		0 (не требуется)	-	3
ИП212-122 «ИПДЛ-Ех», другие с нормально-разомкнутыми «сухими» контактами		0 (не требуется)	-	10
ИП212-18 ИБ «ИД-2» ИБ, «ИДТ-2», ИП329-СИ-1 «УФИС»	2	1,5	2,2	10
ИПР513-2 «АГАТ» (ИБ)	1	0.5	0.91	10
Извещатели пожарные тепловые с нормально замкнутыми контактами	3	1	1	1

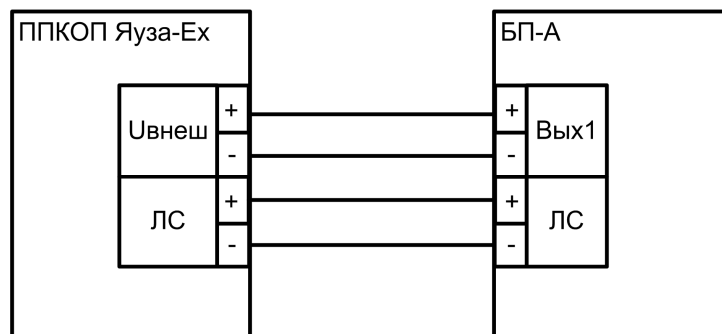
**Примечание:**

В один ШС приборов Яуза-Ех рекомендуется включать извещателей с суммарным током потребления не более 1 мА, т.е., например, 10 токопотребляющих пожарных извещателей с током потребления не более 100 мкА каждый в дежурном режиме (таких как «ИПД-Ех» или «ИПР-Ех»). При этом при использовании извещателей ИПД-Ех и ИПР-Ех дополнительные токоограничительные резисторы не требуются.

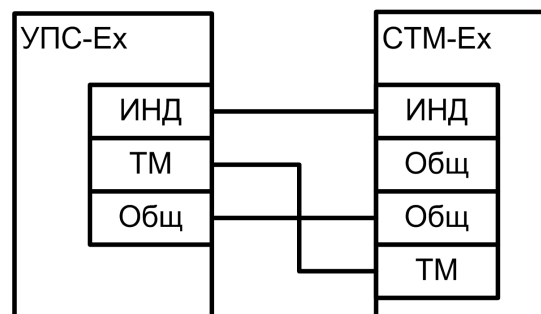
## Приложение В Схема подключения внешних блоков



Подключение блоков по ЛС  
Рисунок В.1

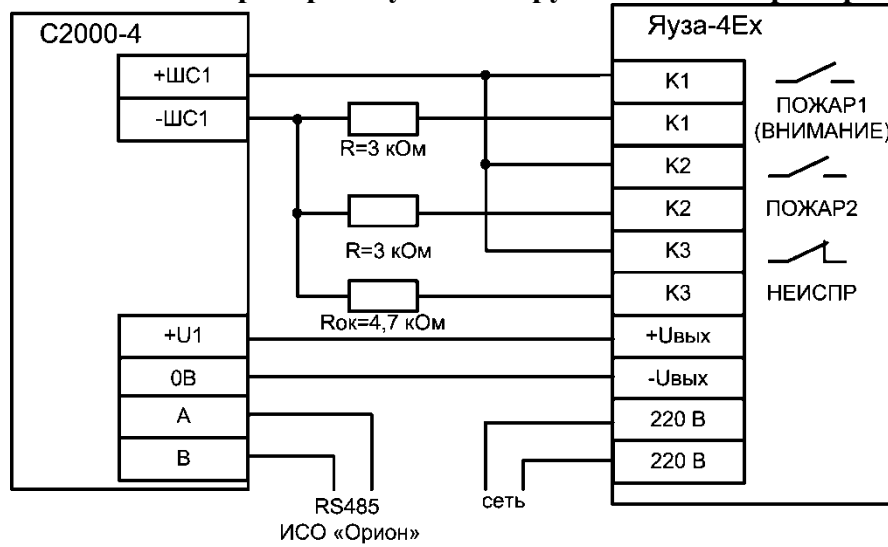


Подключение БП-А к приборам Яуза-Ех  
Рисунок В.2



Подключение УПС-Ех к СТМ-Ех  
Рисунок В.3

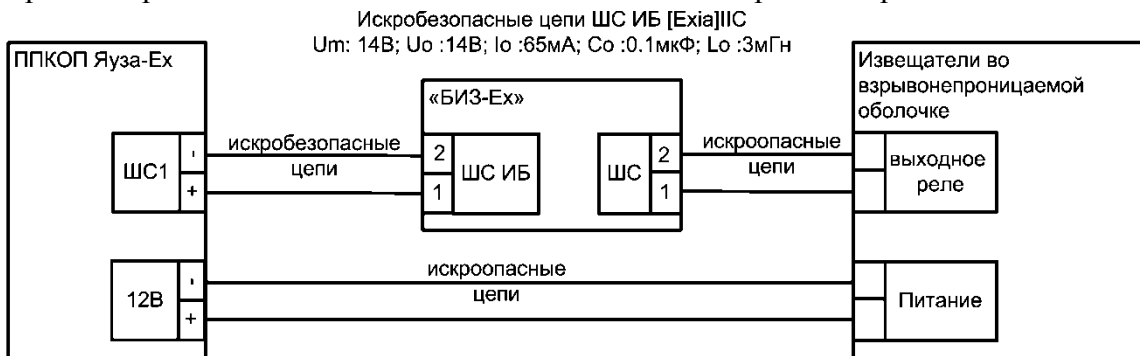
**Приложение Г**  
**Схема подключения приборов Яуза-Ех к другим ПКП на примере С2000-4**



## Приложение Д Рекомендуемые варианты подключения БИЗ-Ех

### Вариант 1.

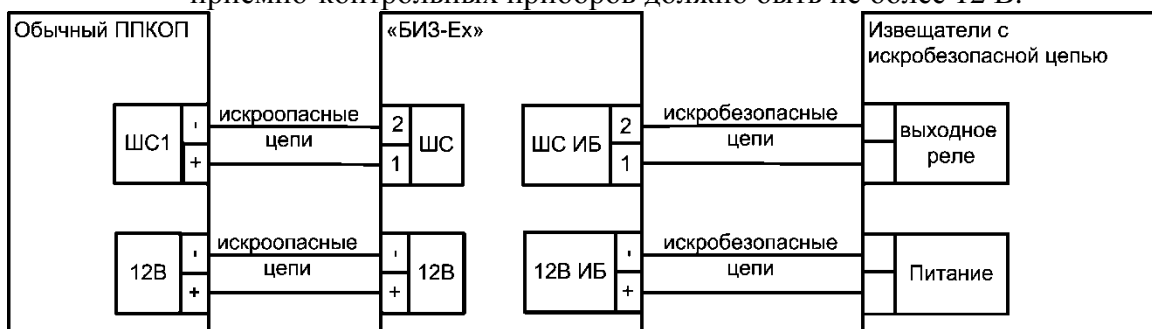
Использование «БИЗ-Ех» для подключения к приборам Яуза-Ех извещателей во взрывонепроницаемой оболочке или извещателей без средств взрывозащиты.



Искробезопасные цепи ШС [Exia]IIC  
Um: 250В; Uo :14В; Io :65мА; Co :0.1мкФ; Lo :3мГн

### Вариант 2.

Использование «БИЗ-Ех» для подключения к приемно-контрольным приборам, не имеющим средств взрывозащиты извещателей с искробезопасными цепями. Напряжение в ШС приемно-контрольных приборов должно быть не более 12 В.



Искробезопасные цепи ШС ИБ [Exia]IIC  
Um: 14В; Uo :14В; Io :65мА; Co :0.1мкФ; Lo :3мГн  
Искробезопасные цепи 12В ИБ [Exia]IIC  
Um: 14В; Uo :14В; Io :150мА; Co:0,1мкФ;Lo:0,78мГн

Искробезопасные цепи 0ExiaIIBT6X  
Ui:14В; Ii:150мА; Ci:1000пФ; Li:0.01мГн

**Приложение Е**  
**Типовые конфигурации**

Таблица Е.1 Соответствие номера типовой конфигурации положению DIP переключателей SA1

	1	2	3	4
0	ВЫКЛ	ВЫКЛ	ВЫКЛ	ВЫКЛ
1	ВКЛ	ВЫКЛ	ВЫКЛ	ВЫКЛ
2	ВЫКЛ	ВКЛ	ВЫКЛ	ВЫКЛ
3	ВКЛ	ВКЛ	ВЫКЛ	ВЫКЛ
4	ВЫКЛ	ВЫКЛ	ВКЛ	ВЫКЛ
5	ВКЛ	ВЫКЛ	ВКЛ	ВЫКЛ
6	ВЫКЛ	ВКЛ	ВКЛ	ВЫКЛ
7	ВКЛ	ВКЛ	ВКЛ	ВЫКЛ
8	ВЫКЛ	ВЫКЛ	ВЫКЛ	ВКЛ
9	ВКЛ	ВЫКЛ	ВЫКЛ	ВКЛ
10	ВЫКЛ	ВКЛ	ВЫКЛ	ВКЛ
11	ВКЛ	ВКЛ	ВЫКЛ	ВКЛ
12	ВЫКЛ	ВЫКЛ	ВКЛ	ВКЛ
13	ВКЛ	ВЫКЛ	ВКЛ	ВКЛ
14	ВЫКЛ	ВКЛ	ВКЛ	ВКЛ
15	ВКЛ	ВКЛ	ВКЛ	ВКЛ

**Типовые конфигурации прибора «ЯУЗА-4Ех»**

№ конф.	ШС				Контролируемые выходы оповещения				Сигнальные реле				Силовые переключающиеся реле			
	ШС1	ШС2	ШС3	ШС4	ИП1	ИП2	СВЕТ	ЗВУК	К1	К2	К3	К4	К5	К6	К7	К8
0	Работа с ПК															
1	П1	П1	П1	П1	СО	ЗО	СО П	ЗО П	П2 ШС1-3	П2 ШС4	НИ	НИ ОП	НИ РП	НИ КВО	СО	ЗО
2	П2	П2	П2	П2	СО	ЗО	СО П	ЗО П	П1	П2	НИ	НИ ОП	НИ РП	НИ КВО	СО	ЗО
3	П1	П1	П1	П1	ИП	ИП	СО П	ЗО П	П2 ШС1-3	П2 ШС4	НИ	НИ ОП	НИ РП	НИ КВО	СО	ЗО
4	П2	П2	П2	П2	ИП	ИП	СО П	ЗО П	П1	П2	НИ	НИ ОП	НИ РП	НИ КВО	СО	ЗО
5	П2	П2	П2	П2	СО	ЗО	СО П	ЗО П	П1	П2	НИ	НИ ОП	П2 ШС1	П2 ШС2	П2 ШС3	П2 ШС4
6	П2	П2	П2	П2	ИП	ИП	СО П	ЗО П	П1	П2	НИ	НИ ОП	П2 ШС1	П2 ШС2	П2 ШС3	П2 ШС4
7	П1 Б	П2	П2	П2	СО	ЗО	СО П	ЗО П	П1	П2	НИ	НИ ОП	П2 ШС1	П2 ШС2	П2 ШС3	П2 ШС4
8	П1 Б	П2	П2	П2	ИП	ИП	СО П	ЗО П	П1	П2	НИ	НИ ОП	П2 ШС1	П2 ШС2	П2 ШС3	П2 ШС4
9	О	П1	П1	П1	ИП	ИП	СО П	ЗО П	СНЯТ, ТРЕВ	П2	НИ	НИ ОП	НИ РП	НИ КВО	“Выход”	ЗО О
10	О	О	П1	П1	ИП	ИП	СО П	ЗО П	СНЯТ, ТРЕВ	П2	НИ	НИ ОП	НИ РП	НИ КВО	“Выход”	ЗО О
11	В/В	О	П1	П1	ИП	ИП	СО П	ЗО П	СНЯТ, ТРЕВ	П2	НИ	НИ ОП	НИ РП	НИ КВО	“Выход”	ЗО О
12	В/В	ПР	КО	П1	ИП	ИП	СО П	ЗО П	СНЯТ, ТРЕВ	П2	НИ	НИ ОП	НИ РП	ТРЕВ КО и ВСКР	“Выход”	ЗО О
13	В/В	О	КО	О	ИП	ИП	СО О	ЗО О	СНЯТ	ТРЕВ	НИ	НИ ОП	НИ РП	ТРЕВ КО и ВСКР	Лампа	ЗО О
14	О	О	О	О	ИП	ИП	СО О	ЗО О	СНЯТ	ТРЕВ	НИ	НИ ОП	НИ РП	НИ КВО	Лампа	ЗО О
15	О	О	О	О	-	-	-	-	-	-	-	-	-	-	-	-

Конфигурация №15 является конфигурацией по умолчанию.

**Описание ШС:** **П1** – пожарный (извещение о пожаре выдается при срабатывании одного извещателя); **П2** – пожарный (извещение о пожаре выдается при срабатывании двух и более извещателей в ШС. При срабатывании одного извещателя выдается извещение «Пожар1»); **П1 Б** – пожарный П1 с подключенным БИЗ-Ех; **О** – охранный; **В/В** – ШС входа/выхода; **ПР** – проходной; **КО** – круглосуточный (охранный) без индикации.

**Выходы «СВЕТ» и «ЗВУК», ИП1 и ИП2:** **ИП** – источник питания – включен постоянно; **СО П** – световое оповещение для пожарных ШС (П1, П2, П1 Б); **ЗО П** – звуковое оповещение для пожарных ШС (П1, П2, П1 Б); **СО О** – световое оповещение для охранных ШС (О, В/В и ПР); **ЗО О** – звуковое оповещение для охранных ШС (О, В/В и ПР).

**Выходы реле К1-К8.** Расшифровка сокращений событий: **П2 ШС(n-m)** – извещение «Пожар2» в одном из ШС<sub>n</sub>-ШС<sub>m</sub>; **П1** – извещение «Пожар1» по любому ШС; **П2** – извещение «Пожар2» по любому ШС; **СНЯТ** – один из охранных ШС снят с охраны; **ТРЕВ** – тревога в одном из ШС типов О, В/В, ПР; **ТРЕВ КО** – тревога в одном из ШС типа КО; **ВСКР** – вскрытие корпуса прибора; **НИ** – любая неисправность прибора, ШС, КВО или внешних блоков; **НИ КВО** – неисправность выходов оповещения (СВЕТ, ЗВУК, ИП<sub>n</sub>); **НИ ОП/ НИ РП** – неисправность основного (сеть)/резервного (АКБ) источника питания; **СО** – реле работает синхронно с выходом «СВЕТ»; **ЗО** – реле работает синхронно с выходом «ЗВУК»; **ЗО О** – звуковое оповещение о тревоге; **“ВЫХОД”** – управление табло «Выход»; **«Лампа»** – управление информационным индикатором.

**Тактика работы:** При наступлении событий П1, П2, ТРЕВ, ВСКР, СНЯТ, НИ сигнальные реле К1-К4 замыкаются, силовые реле К5-К8 включаются (замыкают контакты Общ. и НР). СО – включение без задержки, отключение по сбросу или снятию. ЗО – время задержки включения 20 сек, время работы 300 секунд. «Выход» - в дежурном режиме реле включено, в режиме П2 прерывистые включения. «Лампа» - снят хотя бы один ШС – реле выключено, все ШС взяты – реле включено, тревога в любом ШС – прерывистые включения.

Задержка на взятие 60 сек, задержка на снятие 30 секунд. Конфигурация №0 предназначена для обеспечения возможности работы с ПК.

Задержка формирования сигналов **НИ ОП** и **НИ РП** составляет 45 с от момента возникновения неисправности.



## Типовые конфигурации приборов «ЯУЗА-8Ех» и «ЯУЗА-16Ех»

№ конф.	ШС								Контролируемые выходы оповещения						Сигнальные реле				Силовые переключающиеся реле					
	ШС1	ШС2	ШС3	ШС4	ШС5	ШС6	ШС7	ШС8	ИП1	ИП2	ИП3	ИП4	СВЕТ	ЗВУК	К1		К2		К3	К4	К5	К6	К7	К8
	[9]	[10]	[11]	[12]	[13]	[14]	[15]	[16]	[5]	[6]	[7]	[8]												
0	Работа с ПК																							
1	П	П	П	П	П	П	П	П	СО П	ЗО П	СО П	ЗО П	СО П	ЗО П	П1		П2		НИ	НИ ОП	НИ РП	НИ КВО	СО	ЗО
2	П	П	П	П	П	П	П	П	СО П	ЗО П	ИП	ИП	СО П	ЗО П	П1		П2		НИ	НИ ОП	НИ РП	НИ КВО	СО	ЗО
3	П	П	П	П	П	П	П	П	ИП	ИП	ИП	ИП	СО П	ЗО П	П1		П2		НИ	НИ ОП	НИ РП	НИ КВО	СО	ЗО
4	П	П	П	П	П	П	П	П	СО	ЗО	СО	ЗО	СО П	ЗО П	П1		П2		НИ	НИ ОП	П2 ШС1	П2 ШС2	П2 ШС3	П2 ШС4
5	П	П	П	П	П	П	П	П	СО	ЗО	ИП	ИП	СО П	ЗО П	П1		П2		НИ	НИ ОП	П2 ШС1	П2 ШС2	П2 ШС3	П2 ШС4
6	П	П	П	П	П	П	П	П	ИП	ИП	ИП	ИП	СО П	ЗО П	П1		П2		НИ	НИ ОП	П2 ШС1	П2 ШС2	П2 ШС3	П2 ШС4
7	О	О	П	П	П	П	П	П	ИП	ИП	ИП	ИП	СО П	ЗО П	ТРЕВ ШС1,9		ТРЕВ ШС2,9		НИ	НИ ОП	П2	НИ КВО	“Выход”	ЗО О
8	О	О	О	О	П	П	П	П	ИП	ИП	ИП	ИП	СО П	ЗО П	ТРЕВ ШС1,3,9,11		ТРЕВ ШС2,4,10,12		НИ	НИ ОП	П2	НИ КВО	“Выход”	ЗО О
9	В/В	ПР	О	О	П	П	П	П	ИП	ИП	ИП	ИП	СО П	ЗО П	ТРЕВ ШС1,3,9,11		ТРЕВ ШС2,4,10,12		НИ	НИ ОП	П2	НИ КВО	“Выход”	ЗО О
10	В/В	ПР	КО	О	О	О	П	П	ИП	ИП	ИП	ИП	СО П	ЗО П	ТРЕВ ШС1,5,9,13		ТРЕВ ШС2,4,6,10,12,14		НИ	НИ ОП	П2	ТРЕВ КО и ВСКР	“Выход”	ЗО О
11	В/В	ПР	КО	КО И	О	О	О	О	ИП	ИП	ИП	ИП	СО П	ЗО П	ТРЕВ ШС1,5,7,9,13,15		ТРЕВ ШС2,6,8,10,14,16		НИ	НИ ОП	ТРЕВ ШС4,12	ТРЕВ КО и ВСКР	СО О	ЗО О
12	В/В	ПР	КО	КО И	О	О	О	О	ИП	ИП	ИП	ИП	СО П	ЗО П	ТРЕВ ШС1,5,7,9,13,15		ТРЕВ ШС2,6,8,10,14,16		НИ	НИ ОП	ТРЕВ ШС4,12	ТРЕВ КО и ВСКР	Лампа	ЗО О
13	О	О	О	КО И	О	О	О	О	ИП	ИП	ИП	ИП	СО О	ЗО О	ТРЕВ ШС1,3,5,7,9,11,13,15		ТРЕВ ШС2,6,8,10,14,16		НИ	НИ ОП	ТРЕВ ШС4,12	НИ КВО	Лампа	ЗО О
14	О	О	О	О	О	О	О	О	ИП	ИП	ИП	ИП	СО О	ЗО О	ТРЕВ ШС1,3,5,7,9,11,13,15		ТРЕВ ШС2,4,6,8,10,12,14,16		НИ	НИ ОП	НИ РП	НИ КВО	Лампа	ЗО О
15	О	О	О	О	О	О	О	О	-	-	-	-	-	-	-		-		-	-	-	-	-	-

Конфигурация №15 является конфигурацией по умолчанию.

**Описание ШС:** П – пожарный; О – охранный; В/В – ШС входа/выхода; ПР – проходной; КО – круглосуточный (охранный) без индикации тревог; КО И – круглосуточный (охранный) с индикацией тревог.

**Выходы «СВЕТ» и «ЗВУК», ИП1-ИП8:** ИП – источник питания – включен постоянно; СО П – световое оповещение для пожарных ШС; ЗО П – звуковое оповещение для пожарных ШС; СО О – световое оповещение для охранных ШС (О, КО, КО И, В/В и ПР); ЗО О – звуковое оповещение для охранных ШС (О, КО И, В/В и ПР).

**Выходы реле К1-К8.** Расшифровка сокращений событий: П2 ШСn – извещение «Пожар2» в ШСn; П1 – извещение «Пожар1» по любому ШС; П2 – извещение «Пожар2» по любому ШС; ТРЕВ(n-m) – тревога в ШС(n-m); ТРЕВ КО – тревога в одном из ШС типа КО; ВСКР – вскрытие корпуса прибора; НИ – любая неисправность прибора, ШС, КВО1 или внешних блоков; НИ КВО – неисправность выходов оповещения (СВЕТ, ЗВУК, ИПn); НИ ОП/ НИ РП – неисправность основного (сеть)/резервного (АКБ) источника питания; СО – реле работает синхронно с выходом «СВЕТ»; ЗО – реле работает синхронно с выходом «ЗВУК»; ЗО О – звуковое оповещение о тревоге; СО О – световое оповещение о тревоге; «ВЫХОД» – управление табло «Выход»; «Лампа» – управление информационным индикатором.

**Тактика работы:** При наступлении событий П1, П2, ТРЕВ, ВСКР, НИ сигнальные реле К1-К4 замыкаются, силовые реле К5-К8 включаются (замыкают контакты Общ и НР). СО – включение без задержки, отключение по сбросу или снятию. ЗО – время задержки включения 20 сек, время работы 300 секунд. «Выход» – в дежурном режиме реле включено, в режиме П2 прерывистые включения. «Лампа» – снят хотя бы один ШС – реле выключено, все ШС взяты – реле включено, тревога в любом ШС – прерывистые включения. Задержка на взятие 60 сек, задержка на снятие 30 сек.

Конфигурация №0 предназначена для обеспечения возможности работы с ПК.

Переключатель SA1 предназначен для установки параметров ШС по п.2.4.4.3. «1» в положении ON – ШС8 [16] с подключенным «БИЗ-Ех»; «2» – ON – с выдачей извещения «Пожар 1» по всем ШС; «3» – ON – ШС с переопросом для всех пожарных ШС; «4» – ON – с автоперевзятием для всех охранных ШС. Задержка формирования сигналов НИ ОП и НИ РП составляет 45 с от момента возникновения неисправности.

## Приложение Ж

Таблица соответствия номера пользователя включенным светодиодам ШС при конфигурировании прибора

Таблица Ж.1.

Номер пользователя/ Номер клавиши	1	2	3	4	5	6	7	8
1	+							
2		+						
3	+	+						
4			+					
5	+		+					
6		+	+					
7	+	+	+					
8				+				
9	+			+				
10		+		+				
11	+	+		+				
12			+	+				
13	+		+	+				
14		+	+	+				
15	+	+	+	+				
16					+			
17	+				+			
18		+			+			
19	+	+			+			
20			+		+			
21	+		+		+			
22		+	+		+			
23	+	+	+		+			
24				+	+			
25	+			+	+			
26		+		+	+			
27	+	+		+	+			
28			+	+	+			
29	+		+	+	+			
30		+	+	+	+			
31	+	+	+	+	+			
32						+		
33	+					+		
34		+				+		
35	+	+				+		
36			+			+		
37	+		+			+		
38		+	+			+		
39	+	+	+			+		
40				+		+		
41	+			+		+		
42		+		+		+		
43	+	+		+		+		
44			+	+		+		
45	+		+	+		+		
46		+	+	+		+		
47	+	+	+	+		+		
48					+	+		
49	+				+	+		
50		+			+	+		
51	+	+			+	+		
52			+		+	+		
53	+		+		+	+		
54		+	+		+	+		
55	+	+	+		+	+		
56				+	+	+		
57	+			+	+	+		
58		+		+	+	+		
59	+	+		+	+	+		
60			+	+	+	+		
61	+		+	+	+	+		
62		+	+	+	+	+		
63	+	+	+	+	+	+		
64								+
65								+
66		+						+
67			+					+
68	+	+						+
69				+				+
70	+		+					+
71		+	+					+
72	+	+	+					+
73							+	+
74	+						+	+
75		+					+	+
76	+	+					+	+
77				+	+			+
78	+			+	+			+
79		+	+	+				+
80	+	+	+	+				+
81							+	+
82	+						+	+
83		+					+	+
84	+	+					+	+
85				+			+	+
86	+						+	+
87		+	+				+	+
88	+	+	+				+	+
89							+	+
90	+						+	+
91		+					+	+
92	+	+					+	+
93				+	+		+	+
94	+			+	+		+	+
95		+	+	+	+		+	+
96	+	+	+	+	+		+	+
97							+	+
98	+						+	+
99		+					+	+
100	+	+					+	+
101							+	+
102	+						+	+
103		+	+				+	+
104	+	+	+				+	+
105							+	+
106	+						+	+
107		+					+	+
108	+	+					+	+
109				+	+		+	+
110	+			+	+		+	+
111		+	+	+			+	+
112	+	+	+	+			+	+
113							+	+
114	+						+	+
115		+					+	+
116	+	+					+	+
117				+			+	+
118	+			+			+	+
119		+	+				+	+
120	+	+	+				+	+
121							+	+
122	+						+	+
123		+					+	+
124	+	+					+	+
125				+	+	+	+	+
126	+			+	+	+	+	+
127		+	+	+	+	+	+	+

## Приложение И

### Изменение конфигурации с помощью «Яуза-КВ»

Изменение конфигурации производится с помощью меню. Полностью структура меню приведена ниже. Вход в меню осуществляется из меню пользователя.  
 Доступ к меню конфигурирования разрешен только **администраторам**.  
 Для входа в меню конфигурирования необходимо ввести код инженера. По умолчанию его значение равно **123456**.

В	В	Е	Д	И	Т	Е	К	О	Д						
И	Н	Ж	Е	Н	Е	Р	А	:	*	*	*	*	*	*	*

[отмена] – возврат в меню пользователя. По мере ввода поле номера пользователя заполняется цифрами, [отмена] – стереть введенные символы (повторное нажатие приводит к возврату в предыдущее меню), [ввод] – проверка кода инженера и вход в меню конфигурирования.

Меню конфигурирования состоит из следующих пунктов:

0	-	С	О	С	Т	А	В								
		П	Р	И	Б	О	Р	А							

[▼] и [▲] – другие пункты меню, [ввод] – переход к выбранному пункту.

1	-	К	О	Н	Ф	И	Г	У	Р	А	Ц	И	Я		
		Ш	Л	Е	Й	Ф	О	В							

2	-	У	П	Р	А	В	Л	Е	Н	И	Е				
		В	Ы	Х	О	Д	А	М	И						

3	-	П	А	Р	А	М	Е	Т	Р	Ы					
		П	Р	И	Б	О	Р	А							

4	-	К	О	Д											
		И	Н	Ж	Е	Н	Е	Р	А						

5	-	В	Ы	Й	Т	И	Б	Е	З						
		И	З	М	Е	Н	Е	Н	И	Й					

При нажатии [отмена] будет предложено подтвердить выход из меню конфигурирования с сохранением всех введенных данных:

В	Ы	Й	Т	И	И	З	М	Е	Н	Ю					
К	О	Н	Ф	И	Г	У	Р	И	Р	-	И	Я	?		

[отмена] – возврат в меню конфигурирования, [ввод] – автоматический перезапуск работы прибора.

#### 0. Состав прибора

В этом пункте меню конфигурирования указывается, с какими адресами внешних блоков разрешено работать прибору.

0	-	С	П	И	С	О	К	А	Д	Р	Е	С	О	В	
		К	Л	А	В	И	А	Т	У	Р					

[отмена] – возврат в предыдущее меню, [▼] и [▲] – другие пункты меню, [ввод] – переход к выбранному пункту:

А	Д	Р	.		0	1	2	3	4	5	6	7	8	9
			0	0		*	*			-	-	-	-	-

Диапазон возможных значений от 1 до 4.

Адреса внешних блоков, с которыми разрешено работать прибору, выделены «\*». Символом «-» указаны недоступные адреса. Для того чтобы запретить или разрешить работу с тем или иным адресом внешнего блока, нажмите на клавиатуре клавишу с соответствующей цифрой. Клавиши [▼] и [▲] используются для перехода к следующему (предыдущему) десятку (для доступных адресов более 10).

1	-	С	П	И	С	О	К		А	Д	Р	Е	С	О	В
		Б	Р	В	-	А									

Диапазон возможных значений от 1 до 4.

2	-	С	П	И	С	О	К		А	Д	Р	Е	С	О	В
		Б	В	И	-	А									

Диапазон возможных значений от 1 до 4.

3	-	С	П	И	С	О	К		А	Д	Р	Е	С	О	В
		У	П	С	-	А	(-ЕХ)								

Диапазон возможных значений от 1 до 16.

4	-	С	П	И	С	О	К		А	Д	Р	Е	С	О	В
		Б	К	В	-	А									

Диапазон возможных значений от 1 до 8.

5	-	С	П	И	С	О	К		А	Д	Р	Е	С	О	В
		Б	П	-	А										

Диапазон возможных значений от 1 до 4.

#### 1. Конфигурация шлейфов

В этом пункте меню конфигурирования указываются по номерам типы шлейфов сигнализации (ШС) и их дополнительные настройки.

0	-	Т	И	П	Ы		Ш	Л	Е	Й	Ф	О	В		
		С	И	Г	Н	А	Л	И	З	А	Ц	И	И		

Описание меню см. в п.2.1.

1	-	А	В	Т	О	П	Е	Р	Е	В	З	Я	Т	И	Е
		Ш	С												

[отмена] – возврат в предыдущее меню, [▼] и [▲] – другие пункты меню, [ввод] – переход к выбранному пункту:

ШС				0	1	2	3	4	5	6	7	8	9
		0	0		*	*							

Номера ШС, для которых включена данная настройка выделены «\*». Символом «-» указаны недоступные номера ШС. Для того чтобы включить или выключить данную настройку для того или иного номера ШС, нажмите на клавиатуре клавишу с соответствующей цифрой. Клавиши [▼] и [▲] используются для перехода к следующему (предыдущему) десятку (для доступных номеров ШС более 10).

2	-	П	Е	Р	Е	С	Б	Р	О	С					
		П	И	Т	А	Н	И	Я		Ш	С				

3	-	К	О	Н	Т	Р	О	Л	Ь						
		И	С	П	Р	А	В	Н	О	С	Т	И		Ш	С

4	-	Ш	С		Б	Е	З		О	Т	О	Б	Р	А	-
		Ж	Е	Н	И	Я			Т	Р	Е	В	О	Г	

5	-	П	Е	Р	Е	О	П	Р	О	С					
		П	О	Ж	А	Р	Н	Ы	Х		Ш	С			

6	-	Н	А	Л	И	Ч	И	Е		И	З	В	Е	Щ	.
		П	О	Ж	А	Р	-	1							

7	-	Н	А	Л	И	Ч	И	Е		Б	Л	О	К	А	
		И	С	К	Р	О	З	А	Щ	И	Т	Ы			

### 1.1 Типы шлейфов

В	В	Е	Д	И	Т	Е		Н	О	М	Е	Р			
Ш	Л	Е	Й	Ф	А		-	0	1						

Для того чтобы выбрать необходимый номер ШС, нажмите на клавиатуре клавиши с соответствующими цифрами.

Диапазон возможных значений от 1 до 4 для Яуза-4Ех, от 1 до 8 для Яуза-8Ех, от 1 до 16 для Яуза-16Ех.

Возможные типы ШС:

Т	И	П	Ш	Л	Е	Й	Ф	А	0	1					
О	Х	Р	А	Н	Н	Ы	Й								
П	Р	О	Х	О	Д	Н	О	Й							
В	Х	О	Д	-	В	Ы	Х	О	Д		Т	1	-	Т	1
В	Х	О	Д	-	В	Ы	Х	О	Д		Т	1	-	Т	2
В	Х	О	Д	-	В	Ы	Х	О	Д		Т	2	-	Т	1
В	Х	О	Д	-	В	Ы	Х	О	Д		Т	2	-	Т	2
К	Р	У	Г	Л	О	С	У	Т	О	Ч	Н	Ы	Й		
П	О	Ж	А	Р	Н	Ы	Й								
Т	Е	Х	Н	О	Л	О	Г	И	Ч	Е	С	К	И	Й	
П	О	Ж	А	Р	Н	Ы	Й		Т	Е	П	Л	-	О	Й
П	О	Л	Ь	З	О	В	А	Т	Е	Л	Ь	С	К	И	Й

[отмена] – возврат в предыдущее меню без изменений, [▼] и [▲] – выбор типа шлейфа, [ввод] – сохранить изменения и вернуться в предыдущее меню.

Времена таймаутов ШС Т1 и Т2 для задержки на взятие/снятие задаются в пункте «3– ПАРАМЕТРЫ ПРИБОРА»

## 2. Управление выходами.

В этом пункте меню конфигурирования задаются параметры и условия активации реле и управляемых выходов прибора.

0	-	В	С	Т	Р	О	Е	Н	Н	Ы	Е				
		Р	Е	Л	Е										

[отмена] – возврат в предыдущее меню, [▼] и [▲] – другие пункты меню, [ввод] – переход к выбранному пункту:

В	В	Е	Д	И	Т	Е		Н	О	М	Е	Р			
В	Ы	Х	О	Д	А						-	0	8		

Диапазон возможных значений от 1 до 8.

Описание меню см. в п.3.1.

1	-	З	В	У	К	О	В	О	Й						
		О	П	О	В	Е	Щ	А	Т	Е	Л	Ь			

Описание меню см. в п.3.1.

2	-	С	В	Е	Т	О	В	О	Й				
		О	П	О	В	Е	Щ	А	Т	Е	Л	Ь	

Описание меню см. в п.3.1.

3	-	В	Ы	Х	О	Д	Ы		И	П		Н	А		
		П	Л	А	Т	Е			Ш	Л	Е	Й	Ф	О	В

[отмена] – возврат в предыдущее меню, [▼] и [▲] – другие пункты меню, [ввод] – переход к выбранному пункту:

В	В	Е	Д	И	Т	Е		Н	О	М	Е	Р			
В	Ы	Х	О	Д	А							-		0	8

Диапазон возможных значений от 1 до 2 для Яуза-4Ех, от 1 до 4 для Яуза-8Ех, от 1 до 8 для Яуза-16Ех.

Описание меню см. в п.3.1.

4	-	Р	Е	Л	Е		Б	Р	В	-	А				

[отмена] – возврат в предыдущее меню, [▼] и [▲] – другие пункты меню, [ввод] – переход к выбранному пункту:

В	В	Е	Д	И	Т	Е		Н	О	М	Е	Р			
В	Ы	Х	О	Д	А							-		0	8

Диапазон возможных значений от 1 до 32.

Описание меню см. в п.3.1.

5	-	В	Ы	Х	О	Д	Ы		Б	К	В	-	А		

[отмена] – возврат в предыдущее меню, [▼] и [▲] – другие пункты меню, [ввод] – переход к выбранному пункту:

В	В	Е	Д	И	Т	Е		Н	О	М	Е	Р			
В	Ы	Х	О	Д	А							-		0	8

Диапазон возможных значений от 1 до 32.

Описание меню см. в п.3.1.

6	-	С	В	Е	Т	О	Д	И	О	Д	Ы				
		Б	В	И	-	А									

[отмена] – возврат в предыдущее меню, [▼] и [▲] – другие пункты меню, [ввод] – переход к выбранному пункту:

В	В	Е	Д	И	Т	Е		Н	О	М	Е	Р			
В	Ы	Х	О	Д	А							-		0	8

Диапазон возможных значений от 1 до 32.

Описание меню см. в п.3.1.

3.1. Встроенные реле, ЗО, СО, Выходы ИП на плате шлейфов, реле БРВ-А, выходы БКВ-А, светодиоды БВИ-А.

0	-	П	А	Р	А	М	Е	Т	Р	Ы					

[отмена] – возврат в предыдущее меню, [▼] и [▲] – другие пункты меню, [ввод] – переход к выбранному пункту.

Описание меню см. в п.3.1.1.

1	-	А	К	Т	И	В	А	Ц	И	Я		П	О		
		С	О	С	Т	О	Я	Н	И	Ю		Ш	С		

Описание меню см. в п.3.1.2.

2	-	А	К	Т	И	В	А	Ц	И	Я		П	О		
		С	О	С	Т	О	Я	Н	И	Ю		П	Ц		

Описание меню см. в п.3.1.3.

3	-	А	К	Т	.	П	О		Н	Е	И	С	П	Р	.
		В	Ы	Х	О	Д	О	В		И	П				

Описание меню см. в п.3.1.4.

4	-	А	К	Т	.	П	О		Н	Е	И	С	П	Р	.
		В	Ы	Х	О	Д	О	В		Б	К	В	-	А	

Описание меню см. в п.3.1.5.

5	-	А	К	Т	.	П	О		Н	Е	И	С	П	Р	.
		В	Ы	Х	О	Д	О	В		Б	П	-	А		

Описание меню см. в п.3.1.6.

6	-	А	К	Т	.	П	О		Н	Е	И	С	П	Р	.
		В	Н	Е	Ш	Н	И	Х		Б	Л	О	К	О	В

Описание меню см. в п.3.1.7.

### 3.1.1. Параметры

И С Х О Д Н О Е															
С О С Т О Я Н И Е - В Ы К Л .															

[отмена] – возврат в предыдущее меню, [▼] и [▲] – выбор исходного состояния реле или управляемого выхода, [ввод] – переход к следующему пункту.

Т А К Т И К А															
Р А Б О Т Ы - А В Т О М А Т															

[отмена] – переход к предыдущему пункту, [▼] и [▲] – выбор тактики работы реле или управляемого выхода (ТАКТИКА ЛАМПА РАБОТАЕТ ТОЛЬКО ДЛЯ СООБЩЕНИЙ «ПОЖАР» ИЛИ «ТРЕВОГА»), [ввод] – переход к следующему пункту.

З	А	Д	Е	Р	Ж	К	А		Н	А	Ч	А	Л	А	
Р	А	Б	О	Т	Ы		-		0	2	0		С	Е	К

[отмена] – переход к предыдущему пункту, [ввод] – переход к следующему пункту.

Для выбора значения задержки начала работы реле или управляемого выхода нажмите на клавиатуре клавиши с соответствующими цифрами.

Диапазон возможных значений от 0 до 255.

Д	Л	И	Т	Е	Л	Ь	Н	О	С	Т	Ь				
Р	А	Б	О	Т	Ы		-	2	0	2	0		С	Е	К

[отмена] – переход к предыдущему пункту, [ввод] – возврат в предыдущее меню.

Для выбора значения длительности работы реле или управляемого выхода нажмите на клавиатуре клавиши с соответствующими цифрами.

Диапазон возможных значений от 0 до 9999 (0 – без ограничений).

### 3.1.2 Активация по состоянию ШС

0	-	С	Н	Я	Т	И	Е		Ш	С					

[отмена] – возврат в предыдущее меню, [▼] и [▲] – другие пункты меню, [ввод] – переход к выбранному пункту:



Ш	С				0	1	2	3	4	5	6	7	8	9
		0	0			*	*	-			-			

Номера ШС, для которых включена активация реле (управляемого выхода) выделены символом «\*», для которых выключена символом « ». Номера ШС, для которых включен запрет активации реле (управляемого выхода) выделены символом «-». Для того чтобы включить, выключить или запретить активацию реле (управляемого выхода) для того или иного номера ШС, нажмите на клавиатуре клавишу с соответствующей цифрой. Клавиши [▼] и [▲] используются для перехода к следующему (предыдущему) десятку (для доступных номеров ШС более 10).

1	-	Т	Р	Е	В	О	Г	А		Ш	С			

2	-	П	О	Ж	А	Р	-	1		Ш	С			

3	-	П	О	Ж	А	Р	-	2		Ш	С			

4	-	Н	Е	И	С	П	Р	А	В	Н	О	С	Т	Ь
		Ш	С											

5	-	Н	А	Р	У	Ш	Е	Н	И	Е		Ш	С	

6	-	З	А	Д	Е	Р	Ж	К	А		Н	А		
		В	З	Я	Т	И	Е		Ш	С				

7	-	З	А	Д	Е	Р	Ж	К	А		Н	А		
		С	Н	Я	Т	И	Е		Ш	С				

### 3.1.3 Активация по состоянию ПЦ (платы центральной)

В С К Р Ы Т И Е    К О Р П У С А														
-    В Ы К Л .														

								-		В	К	Л	.	
								-		З	А	П	Р	Е
										Т				

[отмена] – возврат в предыдущее меню, [▼] и [▲] – включить, выключить или запретить активацию реле (управляемого выхода) для данного состояния ПЦ, [ввод] – переход к следующему пункту.

Н Е И С П Р .    О П														
-    В Ы К Л .														

								-		В	К	Л	.	
								-		З	А	П	Р	Е
										Т				

[отмена] – возврат к предыдущему пункту, [▼] и [▲] – включить, выключить или запретить активацию реле (управляемого выхода) для данного состояния ПЦ, [ввод] – переход к следующему пункту.

Н Е И С П Р .    Р П														
-    В Ы К Л .														

								-		В	К	Л	.	
								-		З	А	П	Р	Е
										Т				

[отмена] – возврат к предыдущему пункту, [▼] и [▲] – включить, выключить или запретить активацию реле (управляемого выхода) для данного состояния ПЦ, [ввод] – переход к следующему пункту.

О Т К Л . О П О В Е Щ Е Н И Я												
- В Ы К Л .												

							-	В	К	Л	.		
							-	З	А	П	Р	Е	Т

[отмена] – возврат к предыдущему пункту, [▼] и [▲] – включить, выключить или запретить активацию реле (управляемого выхода) для данного состояния ПЦ, [ввод] – переход к следующему пункту.

Н Е И С П Р . З О												
- В Ы К Л .												

							-	В	К	Л	.		
							-	З	А	П	Р	Е	Т

[отмена] – возврат к предыдущему пункту, [▼] и [▲] – включить, выключить или запретить активацию реле (управляемого выхода) для данного состояния ПЦ, [ввод] – переход к следующему пункту.

Н Е И С П Р . С О												
- В Ы К Л .												

							-	В	К	Л	.		
							-	З	А	П	Р	Е	Т

[отмена] – возврат к предыдущему пункту, [▼] и [▲] – включить, выключить или запретить активацию реле (управляемого выхода) для данного состояния ПЦ, [ввод] – возврат в предыдущее меню.

### 3.1.4. Активация по неисправности выходов ИП (источников питания) на плате шлейфов

И	П				0	1	2	3	4	5	6	7	8	9
		0	0			*	*	-			-			

Номера ИП, для неисправности которых включена активация реле (управляемого выхода) выделены символом «\*», для которых выключена символом «». Номера ИП, для неисправности которых включен запрет активации реле (управляемого выхода) выделены символом «-». Для того чтобы включить, выключить или запретить активацию реле (управляемого выхода) для того или иного номера ИП, нажмите на клавиатуре клавишу с соответствующей цифрой.

Количество выходов ИП для Яуза-4Ех – 2, для Яуза-8Ех – 4, для Яуза-16Ех – 8.

### 3.1.5. Активация по неисправности выходов БКВ-А

Б	К	В			0	1	2	3	4	5	6	7	8	9
		0	0			*	*	-			-			

Номера выходов БКВ-А, для неисправности которых включена активация реле (управляемого выхода) выделены символом «\*», для которых выключена символом «». Номера выходов БКВ-А, для неисправности которых включен запрет активации реле (управляемого выхода) выделены символом «-». Для того чтобы включить, выключить или запретить активацию реле (управляемого выхода) для того или иного выхода БКВ-А, нажимайте на клавиатуре клавишу с соответствующей цифрой.

Клавиши [▼] и [▲] используются для перехода к следующему (предыдущему) десятку. Количество выходов БКВ-А – 32.

### 3.1.6. Активация по неисправности выходов БП-А

В	В	Е	Д	И	Т	Е		А	Д	Р	Е	С			
Б	П	-	А								-				3

Для выбора нужного адреса БП-А нажмите на клавиатуре клавишу с соответствующей цифрой. [отмена] – возврат в предыдущее меню, [ввод] – переход к следующему меню для выбранного адреса БП-А.

Диапазон возможных значений от 1 до 4.

Н Е И С П Р . О П															
- В Ы К Л .															
								-		В	К	Л	.		
								-		3	А	П	Р	Е	Т

[отмена] – возврат в предыдущее меню, [▼] и [▲] – включить, выключить или запретить активацию реле (управляемого выхода) для выбранного адреса БП-А, [ввод] – переход к следующему пункту.

Н Е И С П Р . Р П															
- В Ы К Л .															
								-		В	К	Л	.		
								-		3	А	П	Р	Е	Т

[отмена] – переход к предыдущему пункту, [▼] и [▲] – включить, выключить или запретить активацию реле (управляемого выхода) для выбранного адреса БП-А, [ввод] – переход к следующему пункту.

Н Е И С П Р . К А Н А Л А 1															
- В Ы К Л .															
								-		В	К	Л	.		
								-		3	А	П	Р	Е	Т

[отмена] – переход к предыдущему пункту, [▼] и [▲] – включить, выключить или запретить активацию реле (управляемого выхода) для выбранного адреса БП-А, [ввод] – переход к следующему пункту.

Н Е И С П Р . К А Н А Л А 2															
- В Ы К Л .															
								-		В	К	Л	.		
								-		3	А	П	Р	Е	Т

[отмена] – переход к предыдущему пункту, [▼] и [▲] – включить, выключить или запретить активацию реле (управляемого выхода) для выбранного адреса БП-А, [ввод] – возврат в предыдущее меню.

### 3.1.7. Активация по неисправности внешних блоков

В С К Р Ы Т И Е В Н Е Ш Н И Х															
Б Л О К О В - В Ы К Л .															
								-		В	К	Л	.		
								-		3	А	П	Р	Е	Т

[отмена] – возврат в предыдущее меню, [▼] и [▲] – включить, выключить или запретить активацию реле (управляемого выхода) для данной неисправности внешнего блока, [ввод] – переход к следующему пункту.

А	В	А	Р	И	Я	В	Н	Е	Ш	Н	И	Х
Б	Л	О	К	О	В	-	В	К	Л	.		
						-	З	А	П	Р	Е	Т

[отмена] – переход к предыдущему пункту, [▼] и [▲] – включить, выключить или запретить активацию реле (управляемого выхода) для данной неисправности внешнего блока, [ввод] – возврат в предыдущее меню.

### 3. Параметры прибора

В этом меню задаются временные характеристики и другие параметры прибора.

0	-	В	Р	Е	М	Е	Н	А				
		Т	А	Й	М	А	У	Т	О	В	Ш	С

[отмена] – возврат в предыдущее меню, [▼] и [▲] – другие пункты меню, [ввод] – переход к выбранному пункту.

1	-	В	Р	Е	М	Я		Р	А	Б	О	Т	Ы	
		З	В	У	К	.	И	Н	Д	И	К	.	К	В

2	-	В	Р	Е	М	Я		Р	А	Б	О	Т	Ы	
		З	В	У	К	.	И	Н	Д	И	К	.	П	Ц

3	-	С	И	Н	Х	Р	О	Н	И	З	А	Ц	И	Я
		В	Р	Е	М	Е	Н	И		С		П	К	

#### 3.1. Времена таймаутов ШС

Т	1		Н	А		В	З	Я	Т	И	Е		И	Л	И
С	Н	Я	Т	И	Е		Ш	С				-	2	5	5

[отмена] – возврат в предыдущее меню, [ввод] – переход к следующему пункту.  
Для того чтобы выбрать необходимое значение задержки Т1 на взятие или снятие ШС в секундах нажмите на клавиатуре клавиши с соответствующими цифрами.  
Диапазон возможных значений от 0 до 255.

Т	2		Н	А		В	З	Я	Т	И	Е		И	Л	И
С	Н	Я	Т	И	Е		Ш	С				-	2	5	5

[отмена] – переход к предыдущему пункту, [ввод] – переход к следующему пункту.  
Для того чтобы выбрать необходимое значение задержки Т2 на взятие или снятие ШС в секундах нажмите на клавиатуре клавиши с соответствующими цифрами.  
Диапазон возможных значений от 0 до 255.

А	В	Т	О	П	Е	Р	Е	В	З	Я	Т	И	Е		
О	Х	Р	А	Н	Н	О	Г	О		Ш	С	-	5	1	0

[отмена] – переход к предыдущему пункту, [ввод] – переход к следующему пункту.  
Для того чтобы выбрать необходимое значение времени в секундах на автоперевзятие охранного ШС нажмите на клавиатуре клавиши с соответствующими цифрами.  
Диапазон возможных значений от 0 до 510.

А	В	Т	О	П	Е	Р	Е	В	З	Я	Т	И	Е		
К	Р	У	Г	Л	О	С	У	Т	.	Ш	С	-	5	1	0

[отмена] – переход к предыдущему пункту, [ввод] – возврат в предыдущее меню.  
Для того чтобы выбрать необходимое значение времени в секундах на автоперевзятие круглосуточного ШС нажмите на клавиатуре клавиши с соответствующими цифрами.  
Диапазон возможных значений от 0 до 510.

### 3.2. Время работы звуковой индикации клавиатур в секундах

В	Р	Е	М	Я		З	В	У	К	О	В	О	Й		
И	Н	Д	И	К	А	Ц	И	И		К	В	-	2	5	5

[отмена] – возврат в предыдущее меню без изменений, [ввод] – сохранить изменения и вернуться в предыдущее меню.

Для того чтобы задать время работы звуковой индикации клавиатур в секундах нажмите на клавиатуре клавиши с соответствующими цифрами.

Диапазон возможных значений от 0 до 255 (0 – отключена, 255 – без ограничения).

### 3.3. Время работы звуковой индикации клавиатур в секундах

В	Р	Е	М	Я		З	В	У	К	О	В	О	Й		
И	Н	Д	И	К	А	Ц	И	И		П	Ц	-	2	5	5

[отмена] – возврат в предыдущее меню без изменений, [ввод] – сохранить изменения и вернуться в предыдущее меню.

Для того чтобы задать время работы звуковой индикации платы центральной в секундах нажмите на клавиатуре клавиши с соответствующими цифрами.

Диапазон возможных значений от 0 до 255 (0 – отключена, 255 – без ограничения).

### 3.4. Синхронизация даты и времени с ПК

С	И	Н	Х	Р	О	Н	И	З	А	Ц	И	Я			
С		П	К												
										В	К	Л	.		

[отмена] – возврат в предыдущее меню без изменений, [▼] и [▲] – включить или выключить синхронизацию даты и времени прибора при подключении к ПК, [ввод] – сохранить изменения и вернуться в предыдущее меню.

### 4. Код инженера

Н	О	В	Ы	Й		К	О	Д	:	*	*	*	*	*	*
П	О	В	Т	О	Р	:				*	*	*	*	*	*

Для того чтобы сменить код инженера введите новый код и повторите его. По мере ввода поле заполняется цифрами, [отмена] – стереть введенные символы (повторное нажатие приводит к возврату в предыдущее меню). При совпадении введенных значений на несколько секунд появится следующее сообщение:

К	О	Д		И	Н	Ж	Е	Н	Е	Р	А				
И	З	М	Е	Н	Е	Н									

После чего будет автоматически выполнен возврат в предыдущее меню.

### 5. Выход без изменений

Для выхода из меню конфигурирования (без сохранения сделанных изменений и без автоматического перезапуска работы прибора) нажмите [ввод].

Структура меню конфигурирования прибора:

#### 0 – Состав прибора

- 0 – Список адресов клавиатур
- 1 – Список адресов БРВ-А
- 2 – Список адресов БВИ-А
- 3 – Список адресов УПС-А (Ех)
- 4 – Список адресов БКВ-А
- 5 – Список адресов БП-А

#### 1 – Конфигурация шлейфов

- 0 – Типы шлейфов сигнализации
  - Охранный
  - Проходной
  - Входа/выхода Т1-Т1
  - Входа/выхода Т1-Т2
  - Входа/выхода Т2-Т1
  - Входа/выхода Т2-Т2
  - Круглосуточный
  - Пожарный
  - Технологический
  - Пожарный тепловой
  - Пользовательский
- 1 - Автоперевзятие ШС
- 2 – Пересброс питания ШС
- 3 – Контроль исправности ШС
- 4 – ШС без отображения тревог
- 5 – Переопрос пожарных ШС
- 6 – Наличие извещения Пожар-1
- 7 – Наличие блока искрозащиты
- 2 – Управление выходами
  - 0 – Встроенные реле
    - 0 – Параметры выхода
      - Исходное состояние
      - Тактика работы
      - Задержка начала работы
      - Длительность работы
    - 1 – Активация по состоянию ШС
      - 0 – Снятие ШС
      - 1 – Тревога ШС
      - 2 – Пожар-1 ШС
      - 3 – Пожар-2 ШС
      - 4 – Неисправность ШС
      - 5 – Нарушение ШС
      - 6 – Задержка на взятие ШС
      - 7 – Задержка на снятие ШС
    - 2 – Активация по состоянию ПЦ
      - Вскрытие корпуса
      - Неисправность основного питания (ОП)
      - Неисправность резервного питания (РП)
      - Отключение оповещения
      - Неисправность ЗО
      - Неисправность СО
    - 3 – Активация по неисправности выходов ИП
    - 4 – Активация по неисправности выходов БКВ-А
    - 5 – Активация по неисправности выходов БП-А
      - Введите адрес БП-А
        - Неисправность ОП БП-А
        - Неисправность РП БП-А
        - Неисправность канала 1 БП-А
        - Неисправность канала 2 БП-А
    - 6 – Активация по неисправности внешних блоков
      - Вскрытие внешних блоков
      - Авария внешних блоков
  - 1 – Звуковой оповещатель

- 2 – Световой оповещатель
- 3 – Выходы ИП на плате шлейфов
- 4 – Реле БРВ-А
- 5 – Выходы БКВ-А
- 6 – Светодиоды БВИ-А
- 3 - Параметры прибора
  - 0 – Времена таймаутов ШС
    - T1 на взятие или снятие ШС
    - T2 на взятие или снятие ШС
    - Автоперевзятие охранного ШС
    - Автоперевзятие круглосуточного ШС
  - 1 – Время звуковой индикации КВ
  - 2 – Время звуковой индикации ПЦ
  - 3 – Синхронизация даты и времени с ПК
- 4 – Код инженера
- 5 – Выйти без изменений



Для заметок