



Этикетка
ЯЛКГ.425152.010-01 ЭТ

1 Общие сведения об изделии

1.1 Извещатель охранный объемный оптико-электронный ИО409-17/2 «Фотон-12-1» (далее – извещатель) предназначен для обнаружения попыток проникновения в охраняемое пространство закрытого помещения и формирования извещения о тревоге увеличением тока в цепи шлейфа сигнализации (далее – ШС).

1.2 Извещатель оснащен:

- микропроцессорной системой обработки сигналов;
- выходными контактами «ШС» и «ДОСТУП»;
- индикатором красного цвета;
- переключкой включения/выключения светового индикатора.

1.3 Извещатель формирует четыре вида извещений: «Время технической готовности», «Норма», «Тревога» и «Доступ».

1.4 Электропитание извещателя осуществляется от ШС.

1.5 Извещение «Тревога» формируется увеличением тока потребления извещателя, извещение «Доступ» формируется механическим разрывом контактов «Доступ» при вскрытии корпуса извещателя.

1.6 Извещатель сохраняет работоспособность при воздействии на него механических внешних воздействующих факторов, с номинальными значениями, соответствующих группе механического исполнения М13 по ГОСТ 30631.

1.7 Извещатель в соответствии с ГОСТ Р 50777-2014 устойчив к воздействию:

- перемещений в пределах контролируемой зоны мелких животных;
- перепадов фоновой освещенности до 6500 люкс;
- изменений температуры фона со скоростью до 1 °С/мин;
- естественных конвективных воздушных потоков;
- механического удара с энергией 2 Дж.

1.8 Извещатель устойчив к электромагнитным воздействиям третьей степени жесткости по ГОСТ Р 50009-2000.

1.9 Уровень промышленных радиопомех, создаваемых извещателем при работе, не превышает норм, установленных ГОСТ Р 50009-2000 для технических средств, предназначенных для применения в жилых, коммерческих и производственных зонах с малым энергопотреблением.

1.10 Извещатель рассчитан на непрерывную круглосуточную работу.

2 Особенности извещателя

- Защита чувствительного элемента от проникновения насекомых.
- Температурная компенсация обнаруживающей способности.

3 Технические характеристики

Таблица 1

Наименование параметра	Значение
Максимальная дальность действия извещателя, не менее	12 м
Угол обзора извещателя в горизонтальной плоскости	90°
Диапазон обнаруживаемых скоростей движения	0,3–3 м/с
Диапазон напряжений питания	8–30 В
Ток потребления в дежурном режиме	не более 0,1 мА
Ток потребления в режиме «Тревога»	2–12 мА
Время технической готовности, не более	60 с
Длительность извещения «Тревога», не менее	2 с
Время восстановления в дежурный режим после формирования извещения «Тревога», не более	10 с
Климатическое исполнение извещателя по ГОСТ 15150-69	УХЛ4
Диапазон рабочих температур	от минус 30 до +50 °С
Допустимая относительная влажность при температуре 25 °С	до 95 %
Степень защиты, обеспечиваемая оболочкой по ГОСТ 14254-2015	IP41
Габариты извещателя, не более	92 × 57 × 48 мм
Масса извещателя, не более	0,1 кг
Средний срок службы	8 лет

4 Комплектность

Комплект поставки извещателя приведен в таблице 2.

Таблица 2

Обозначение	Наименование	Кол.
БФЮК.425152.010-01	Извещатель охранный объемный оптико-электронный ИО409-17/2 «Фотон-12-1»	1 шт.
БФЮК.301569.006	Кронштейн	1 шт.
	Шуруп 3-3х30.016 ГОСТ 1144-80	2 шт.
ЯЛКГ.425152.010-01 ЭТ	Извещатель охранный объемный оптико-электронный ИО409-17/2 «Фотон-12-1». Этикетка	1 экз.

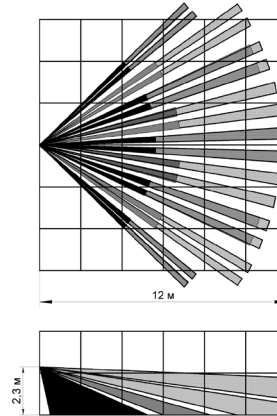


Рисунок 1 – Диаграмма зоны обнаружения извещателя

5 Конструкция извещателя

Извещатель состоит из основания (1), печатной платы (3) и крышки. Крышка крепится к основанию зацепом (2) в верхней части и защелкой (14) в нижней. Печатная плата фиксируется на основании двумя зацепами (9) и защелкой (10). Перед установкой извещателя крышку и печатную плату необходимо отделить от основания.

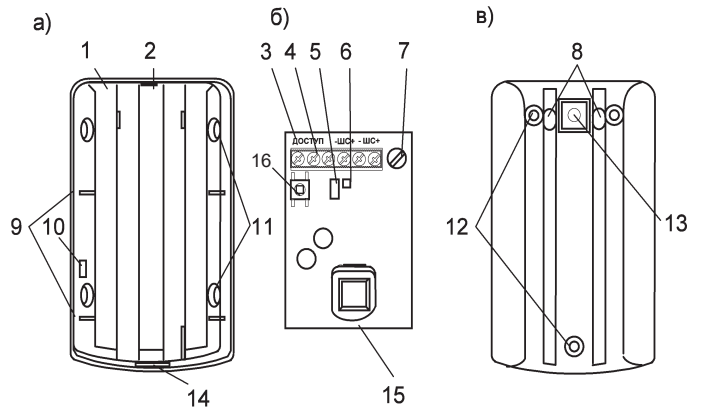


Рисунок 2 – Основание с печатной платой

а) основание вид сверху; б) печатная плата; в) обратная сторона основания.

На печатной плате расположены маркированные клеммы (4) для подключения к прибору приемно-контрольному (далее – ППК), микропереключатель (16) для контроля доступа, переключка включения/отключения индикации (5), световой индикатор (6), потенциометр (7) регулировки тока потребления извещателя при формировании извещения «Тревога» и пироприемник (15).

6 Выбор места установки извещателя

Извещатель допускается устанавливать на высоте:

- 2–3 м от пола, если установка производится без использования кронштейна;
- 2–5 м от пола, если установка производится с использованием кронштейна.

Без использования кронштейна ивещатель может быть установлен на стене или в углу помещения. Использование кронштейна расширяет возможности регулировки положения зоны обнаружения извещателя.

При выборе места установки следует учитывать, что зону обнаружения извещателя могут ограничивать непрозрачные предметы (шторы, растения, мебель и т. п.), а также стеклянные и сетчатые перегородки. В поле зрения извещателя, по возможности, не должно быть кондиционеров, нагревателей, создающих нестационарные тепловые потоки.

Провода шлейфа сигнализации следует располагать не ближе 0,5 м от электрических кабелей.

7 Установка извещателя

Для установки извещателя без использования кронштейна:

7.1 Вскрыть в основании необходимые отверстия (8) для ввода проводов, а также крепежные отверстия:

- либо отверстия (12) для крепления извещателя к стене;
- либо отверстия (11) для крепления извещателя в углу помещения.

7.2 Ввести соединительные провода в корпус извещателя и закрепить основание шурупами на стене (в углу).

7.3 Для установки извещателя с использованием кронштейна:

- собрать кронштейн в соответствии с рисунком 3.

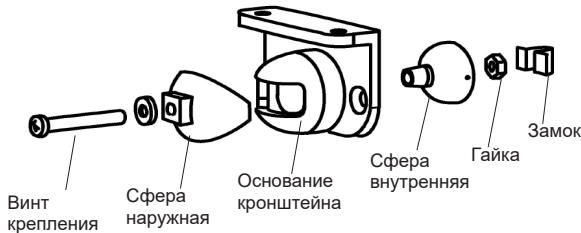


Рисунок 3 – Детали кронштейна

- собранный кронштейн прикрепить к стене (потолку) шурупами;
- вскрыть в основании извещателя отверстие (13) для крепления к кронштейну;

- ввести соединительные провода в корпус;
- совместить выступ кронштейна с углублением квадратной формы (13) на обратной стороне основания и прикрепить основание к установленному кронштейну винтом крепления.

Положение деталей поворотного механизма кронштейна и извещателя при затягивании винта крепления фиксируется.

7.4 Установить печатную плату в основание.

Примечание – Основание кронштейна и основание извещателя со вскрытыми крепежными отверстиями допускается использовать в качестве шаблона для разметки под сверление отверстий на монтажной поверхности.

7.5 Рекомендуемые значения углов наклона корпуса извещателя, в зависимости от высоты его установки на кронштейне, и соответствующие этим углам расстояния от нижней кромки основания корпуса до стены приведены в таблице 3.

Таблица 3

Высота установки	Угол наклона, α	Расстояние от основания корпуса до стены, L, мм
от 2 до 3 м	0°	25
от 3 до 4 м	6°	16
от 4 до 5 м	12°	9

Указанные в таблице значения являются предварительными. Обязательно проконтролируйте зону обнаружения извещателя (п. 11).

8 Подключение извещателя

Извещатель следует подключать к ППК в соответствии с инструкцией по применению ППК. Маркированные клеммы (поз. 4 на рисунке 2) для подключения извещателя к ППК расположены в верхней части печатной платы.

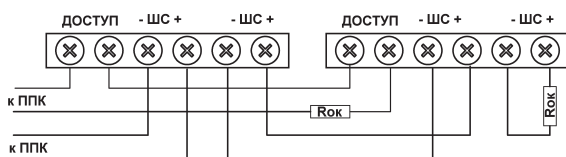


Рисунок 4 – Схема подключения нескольких извещателей к ППК

Допускается подключение нескольких извещателей к одному ШС, рекомендуемая схема соединения приведена на рисунке 4.

9 Режимы работы извещателя

В течение 60 секунд с момента включения электропитания извещатель находится в режиме «Время технической готовности», что отображается включением светового индикатора в непрерывном режиме, после чего переходит в дежурный режим и способен формировать извещение «Тревога». Извещение «Тревога» формируется увеличением тока потребления на время не менее 2-х секунд при обнаружении движения нарушителя в пределах контролируемой зоны и дублируется включением светодиодной индикации.

При работе в дежурном режиме извещатель контролирует температуру окружающего воздуха. В диапазоне температур, близком к температуре тела, обнаружительная способность извещателя автоматически увеличивается.

10 Настройка извещателя

Настройка извещателя включает в себя:

- регулировку тока потребления извещателя при формировании извещения «Тревога»;
- установку/снятие переключки включения индикации.

Извещатель выпускается настроенным на оптимальный ток потребления. При необходимости изменения величины тока потребления, следует подключить извещатель к источнику питания с контролем тока, и в течение первой минуты от момента подачи питания установить требуемую величину тока поворотом потенциометра (7) (см. рисунок 2) на печатной плате извещателя.

Ток светового индикатора составляет существенную часть тока потребления извещателя в режиме «Тревога». При настройке тока переключка «ИНД» должна быть установлена в положение, соответствующее предполагаемой тактике применения извещателя.

11 Проверка извещателя

Проверку работы извещателя рекомендуется проводить с установленной переключкой «ИНД». Включите питание извещателя и выждите одну минуту. Начните движение через зону обнаружения со скоростью от 0,5 до 1 м/с.

Извещатель должен формировать тревожное извещение (включится индикатор), после 2–4 шагов в зоне обнаружения. Каждый раз после выдачи тревожного извещения остановитесь, подождите пока индикатор выключится, после чего подождите еще 8–10 секунд, прежде чем продолжить движение через зону обнаружения.

Если извещатель не обнаруживает перемещение в зоне обнаружения, необходимо изменить положение извещателя в пространстве, повернув его на кронштейне. При отсутствии движений в помещении тревожное извещение формироваться не должно.

Внимание! Извещатель необходимо проверять как минимум один раз в год для контроля его работоспособности.

12 Хранение и транспортирование

12.1 Извещатель в транспортной таре допускает транспортирование любым видом транспорта в крытых транспортных средствах (железнодорожных вагонах, автомашинах, герметизированных отапливаемых отсеках самолетов, трюмах и т. д.) на любые расстояния. При транспортировании извещателя необходимо руководствоваться правилами и нормативными документами, действующими на различных видах транспорта.

12.2 Условия транспортирования извещателя должны соответствовать условиям хранения 5 по ГОСТ 15150-69.

12.3 Время готовности извещателя к работе после транспортирования в условиях, отличных от условий эксплуатации – 6 часов.

12.4 Хранение извещателя в транспортной таре должно соответствовать условиям 1 по ГОСТ 15150-69.

В помещении для хранения не должно быть токопроводящей пыли, паров кислот, щелочей и газов, вызывающих коррозию и разрушающих изоляцию.

13 Гарантии изготовителя

13.1 Предприятие-изготовитель гарантирует соответствие извещателя требованиям технических условий ЯЛКГ.425152.010 ТУ при соблюдении условий транспортирования, хранения, монтажа и эксплуатации.

13.2 Гарантийный срок хранения – 63 месяца со дня изготовления извещателя.

13.3 Гарантийный срок эксплуатации – 60 месяцев со дня ввода в эксплуатацию в пределах гарантийного срока хранения.

13.4 Извещатели, у которых во время гарантийного срока при условии соблюдения правил эксплуатации и монтажа будет обнаружено несоответствие техническим требованиям, ремонтируются предприятием-изготовителем.

14 Свидетельство о приемке и упаковке

Извещатель охранный объемный оптико-электронный ИО409-17/2 «Фотон-12-1» БФЮК.425152.010-1,

номер партии _____ изготовлен в соответствии с действующей технической документацией и признан годным для эксплуатации и упакован в ООО «НПП РИЭЛТА» согласно требованиям, предусмотренным действующей конструкторской документацией.

Ответственный за приемку и упаковывание

Представитель ОТК _____ (месяц, год)

Сделано в России

Изм. 4 от 18.01.2021
№300749

ООО «НПП РИЭЛТА», www.rielta.ru
197046, Россия, г. Санкт-Петербург, Петроградская наб., д. 34, лит. Б, пом. 1-Н
Тел. /факс: +7 (812) 233-03-02, +7 (812) 703-13-60, rielta@rielta.ru
Тех. поддержка: тел. +7 (812) 233-29-53, +7 (812) 703-13-57, support@rielta.ru