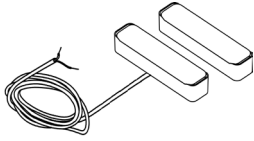


ИЗВЕЩАТЕЛЬ ОХРАННЫЙ МАГНИТОКОНТАКТНЫЙ АДРЕСНЫЙ «МК-А»



Этикетка
БФЮК.425123.016 ЭТ

1 Общие сведения

1.1 Извещатель охранный магнитоконтактный адресный «МК-А» (далее – извещатель) предназначен для блокировки на открывание или смещение дверей, окон и других конструктивных элементов с передачей извещений по адресному шлейфу (далее – АШ) в соответствии с протоколом «Риэлта-Контакт-АДР» прибору приёмно-контрольному (далее – ППК).

1.2 Блокировка на открывание или смещение осуществляется путем контроля состояния встроенного геркона.

1.3 Электропитание извещателя осуществляется от АШ.

1.4 Извещатель формирует и обеспечивает передачу по АШ следующих извещений:

- «Норма» – при замкнутом состоянии встроенного геркона;
- «Нарушен» – при разомкнутом состоянии встроенного геркона;
- «Неисправность питания» – при низком напряжении питания в АШ.

1.5 Извещатель может сообщить текущее значение напряжения питания в АШ в ответ на соответствующий запрос от ППК.

1.6 Извещатель рассчитан на непрерывную круглосуточную работу.

1.7 Извещатель устойчив к электромагнитным помехам по ГОСТ 30379-2017.

2 Технические характеристики

Таблица 1

Наименование параметра	Значение
Ток потребления извещателя в отсутствии обмена по АШ и индикации, не более	0,3 мА
Расстояние между извещателем и магнитом, расположенным на проводящем основании при использовании диэлектрических прокладок толщиной 10 мм: - расстояние срабатывания - расстояние восстановления	30 мм и более 10 мм и менее
Степень защиты, обеспечиваемая оболочкой по ГОСТ 14254-2015	IP41
Габаритные размеры	58 x 13 x 10 мм
Масса, не более	30 г
Средний срок службы	8 лет
Условия эксплуатации	
Диапазон рабочих температур	минус 40...+55 °С
Допустимая относительная влажность при температуре плюс 35 °С	до 98 %
Климатическое исполнение по ГОСТ 15150-69	УХЛ4

3 Комплектность

Таблица 2

Обозначение	Наименование	Кол-во
БФЮК.425123.016	Извещатель охранный магнитоконтактный адресный «МК-А»	1 шт.
БФЮК.423133.035	Задающий элемент (магнит)	1 шт.
БФЮК.732228.085	Подложка 5 мм	2 шт.*
БФЮК.732228.086	Подложка 9 мм	2 шт.*
	Шуруп 3-3x30.016 ГОСТ 1145-80	4 шт.
БФЮК.425123.016 ЭТ	Извещатель охранный магнитоконтактный адресный «МК-А». Этикетка	1 экз.

* Применяются при установке извещателя и задающего элемента на металлических поверхностях

4 Меры безопасности

4.1 Извещатель соответствует классу 3 по способу защиты человека от поражения электрическим током по ГОСТ IEC 60335-1-2013.

4.2 Техническое обслуживание извещателя должно производиться лицами, имеющими квалификационную группу по технике безопасности не ниже второй.

5 Конструкция

Извещатель состоит из крышки корпуса и основания корпуса с установленной печатной платой (1). В основании корпуса имеются крепежные отверстия (2). На печатной плате расположен встроенный геркон (3).

Для управления встроенным герконом используется магнит (4) из комплекта поставки.

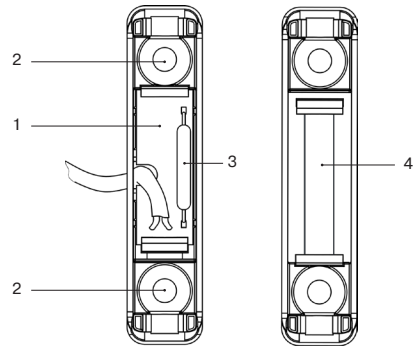


Рисунок 1 – «МК-А» и магнит, вид со снятыми крышками

6 Регистрация

6.1 Подключите извещатель к АШ согласно рисунку 2.

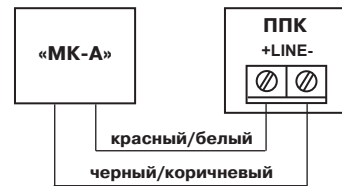


Рисунок 2 – Схема подключения извещателя к АШ ППК

6.2 Подготовьте ППК к регистрации извещателя в соответствии с инструкцией на ППК.

6.3 Зарегистрируйте извещатель в ППК.

7 Установка

7.1 Располагайте магнит со стороны встроенного геркона извещателя как показано на рисунках 1 и 3.

7.2 Не рекомендуется устанавливать извещатель на металлические поверхности. При установке на металлические поверхности используйте подложки (входят в комплект поставки).

7.3 Расстояние от извещателя или магнита до магнитопроводящего материала должно быть не менее 10 мм.

7.4 При любых допустимых положениях контролируемой конструкции извещатель и магнит не должны испытывать механических воздействий (сжатий, ударов и т. п.).

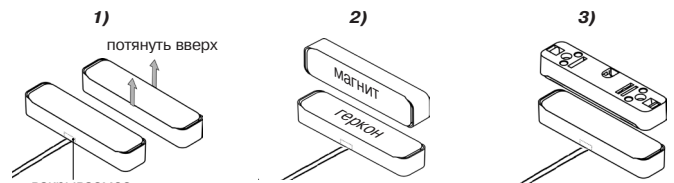


Рисунок 3 – Варианты установок

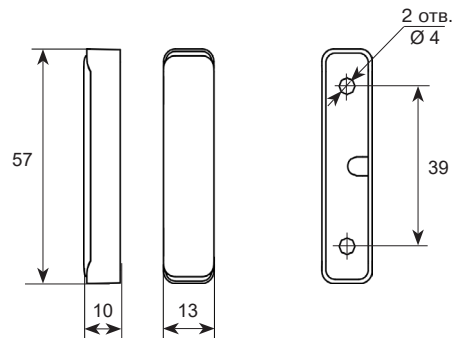


Рисунок 4 – Габаритные и установочные размеры извещателя и магнита

8 Хранение и транспортирование

8.1 Извещатель в упаковке предприятия-изготовителя допускает транспортирование любым видом транспорта в закрытых транспортных средствах на любые расстояния в соответствии с правилами перевозки грузов, действующими на соответствующих видах транспорта.

8.2 Условия транспортирования извещателя должны соответствовать условиям хранения 5 по ГОСТ 15150-69.

8.3 Условия хранения извещателя на складах изготовителя и потребителя должны соответствовать условиям хранения 1 по ГОСТ 15150-69.

8.4 Время готовности извещателя к работе после транспортирования в условиях, отличных от условий эксплуатации, – не менее 6 ч.

9 Гарантии изготовителя

9.1 ООО «НПП РИЭЛТА» гарантирует соответствие извещателя требованиям технических условий БФЮК.425123.016 ТУ при соблюдении условий транспортирования, хранения, монтажа и эксплуатации.

9.2 Гарантийный срок хранения извещателя – 63 месяца со дня изготовления.

9.3 Гарантийный срок эксплуатации – 60 месяцев со дня ввода в эксплуатацию в пределах гарантийного срока хранения.

9.4 Извещатели, у которых в течение гарантийного срока при условии соблюдения правил эксплуатации и монтажа, будет обнаружено несоответствие требованиям ТУ, ремонтируются предприятием-изготовителем.

10 Сведения об утилизации

10.1 Извещатель не содержит в своем составе драгоценных металлов, опасных или ядовитых веществ, способных нанести вред здоровью человека или окружающей среде, и не представляет опасности для жизни, здоровья людей и окружающей среды по окончании срока службы.

10.2 В связи с этим утилизация извещателя может производиться по правилам утилизации общепромышленных отходов.

11 Свидетельство о приемке и упаковке

Извещатель охранный магнитоконтактный адресный «МК-А», БФЮК.425123.016,

номер партии _____, изготовлен в соответствии с действующей технической документацией, признан годным для эксплуатации и упакован в ООО «НПП РИЭЛТА».

Ответственный за приемку и упаковывание

Представитель ОТК _____
_____ .
месяц, год

12 Сведения о декларировании

Извещатель охранный магнитоконтактный адресный «МК-А» соответствует требованиям:

- ТР ТС 020/2011 «Электромагнитная совместимость технических средств.

- ТР ЕАЭС 037/2016 «Об ограничении применения опасных веществ в изделиях электротехники и радиоэлектроники».

Изм. 2 от 17.11.2023

№Э00855

v3.4

Сделано в России

ООО «НПП РИЭЛТА», www.rielta.ru
197046, Россия, г. Санкт-Петербург, Петроградская наб., д. 34, лит. Б, пом. 1-Н
Тел. /факс: +7 (812) 233-03-02, +7 (812) 703-13-60, rielta@rielta.ru
Тех. поддержка: тел. +7 (812) 233-29-53, +7 (812) 703-13-57, support@rielta.ru