

# ОПОВЕЩАТЕЛЬ КОМБИНИРОВАННЫЙ РАДИОКАНАЛЬНЫЙ «Трубоч-У-РК»

Этикетка  
БФЮК.425548.007 ЭТ

## 1 Основные сведения

1.1 Оповещатель комбинированный радиоканальный «Трубоч-У-РК» (далее – оповещатель) предназначен для информирования людей о событиях посредством формирования звукового и светового сигналов.

1.2 Оповещатель предназначен для совместной работы с прибором приемно-контрольным (далее – ППК), поддерживающим протокол двунаправленного радиоканального обмена «Риэлта-Контакт-Р».

1.3 Обмен радиосигналами с ППК осуществляется посредством двухстороннего адресного обмена по радиоканалу в диапазоне частот от 433,05 до 434,79 МГц.

Для обмена используются две частоты – основная и резервная. Переход на резервную частоту, при наличии помех на основной частоте, оповещатель осуществляет автоматически.

1.4 Мощность, излучаемая передатчиком, не превышает 10 мВт. Оповещатель не требует разрешения на приобретение, использование и не подлежит регистрации.

1.5 Электропитание оповещателя осуществляется либо от двух литиевых батарей типа CR123A с номинальным напряжением 3 В, размещенных внутри корпуса, либо от внешнего источника питания 9–30 В.

При одновременном подключении внешнего питания и батарей – оповещатель **не работает!!!**

1.6 Оповещатель формирует и передает по радиоканалу извещения:

- «Норма»;
- «Вскрытие» – при вскрытии корпуса;
- «Неисправность основного питания» – при напряжении питания батареи ниже  $(3,5 \pm 0,5)$  В или снижении напряжения внешнего источника ниже  $(8 \pm 1)$  В;
- «Неисправность резервного питания» – при снижении напряжения питания батареи ниже  $(3,2 \pm 0,5)$ .

1.7 Периодичность регулярных сеансов радиообмена с передачей собственного состояния устанавливается командой от ППК из ряда: 10 с, 15 с, 30 с, 60 с, 2 мин, 5 мин. Извещения о неисправностях передаются немедленно.

1.8 Включение/выключение оповещения и настройка режимов работы оповещателя производятся командами с ППК.

1.9 Оповещатель обеспечивает непрерывный и импульсный режимы работы оповещения.

1.10 Параметры импульсного режима могут задаваться пользователем при настройке оповещателя.

1.11 Оповещатель обеспечивает контрастное восприятие светового сигнала при уровне освещенности до 500 лк.

1.12 Режимы работы оповещателя отображаются двумя светодиодными индикаторами (см. табл. 3).

1.13 Оповещатель сохраняет работоспособность в дежурном режиме от встроенной батареи не менее 8 лет\*.

1.14 Оповещатель рассчитан на непрерывную круглосуточную эксплуатацию на открытых площадках под навесом и в закрытых помещениях, жилых и производственных зданий и сооружений.

1.15 Оповещатель устойчив к воздействиям 3-й степени жесткости по ГОСТ ГОСТ 30804.4.2, ГОСТ ГОСТ 30804.4.3 и ГОСТ 30804.4.4.

## 2 Основные технические характеристики

Таблица 1

Наименование характеристики	Значение
Уровень звукового давления на расстоянии 1 м	не менее 95 дБА
Частота звукового сигнала	2–5 кГц
Средний ток потребления в дежурном режиме*: - батарейное питание - внешнее питание	не более 16 мкА не более 5 мА
Ток потребления в режиме звукового оповещения батарейного и внешнего питания	не более 280 мА
Ток потребления в режиме светового оповещения: - батарейное питание - внешнее питание	не более 200 мА не более 100 мА
Степень защиты, обеспечиваемая оболочкой, по ГОСТ 14254-2015	IP54
Габаритные размеры	220x330x90 мм
Масса, не более	1 кг
Средний срок службы	8 лет
<b>Условия эксплуатации</b>	
Диапазон рабочих температур: - батарейное питание - внешнее питание	-20...+55 °С -40...+55 °С
Допустимая влажность при температуре +25 °С	100 %
Климатическое исполнение по ГОСТ 15150-69	УХЛ2

\* При периоде регулярных сеансов радиообмена 60 с, отсутствии радиопомех и температуре окружающей среды +25 °С.

Типовая диаграмма направленности (горизонтальная и вертикальная) звукового канала оповещателя приведена на рис. 1.

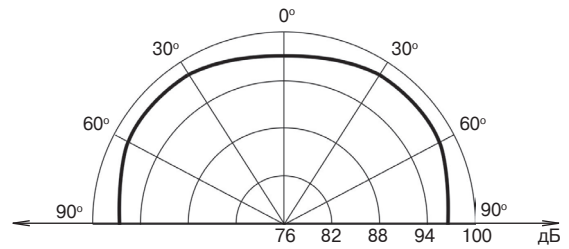


Рисунок 1 – Диаграмма направленности

## 3 Комплектность

Комплект поставки оповещателя соответствует указанному в табл. 2.

Таблица 2

Обозначение	Наименование	Кол.
БФЮК.425548.007	Оповещатель комбинированный радиоканальный «Трубоч-У-РК»	1 шт.
	Батарея литиевая CR123A	2 шт.*
	Шуруп 3-5x40.016 ГОСТ 1144-80	4 шт.
	Дюбель NAT 8x40 SORMAT	4 шт.
БФЮК.425548.007 ЭТ	Оповещатель комбинированный радиоканальный «Трубоч-У-РК». Этикетка	1 экз.
* Установлены		

## 4 Меры безопасности

4.1 Оповещатель по способу защиты человека от поражения электрическим током соответствует классу защиты 0 по ГОСТ 12.2.007.0-75.

4.2 Конструктивное исполнение оповещателя обеспечивает его пожарную безопасность по ГОСТ 12.2.007.0-75 при нормальной работе и работе в условиях неисправности.

4.3 Оповещатель не использует и не вырабатывает опасные для жизни человека напряжения.

## 5 Конструкция

Внешний вид оповещателя приведен на рис. 2.

Корпус оповещателя состоит из:

- основания (1);
- крышки (2), зафиксированной двумя винтами (3).

На основании расположены:

- четыре крепежных отверстия (4) к стене;
- пьезоизлучатель (5);
- датчик вскрытия (6);
- электронная плата в прозрачном защитном корпусе (8).

В защитном корпусе расположены:

- батарейный отсек (7);
- двухцветный индикатор (9) режима работы.

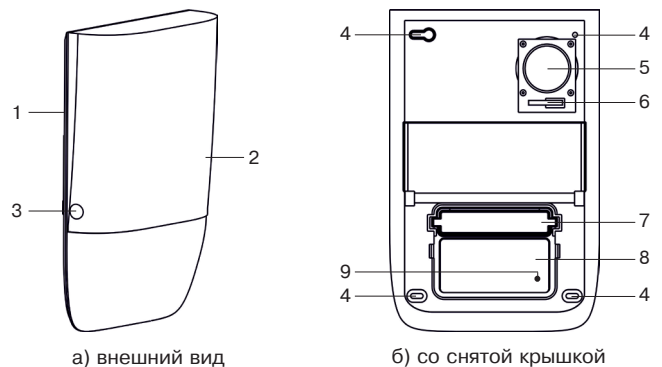


Рисунок 2 – «Трубоч-У-РК»

В батарейном отсеке (рис. 3) размещены: штыревые контакты сброса настроек RESET, две литиевые батареи BAT с изоляторами и экстракторами, служащими для облегчения извлечения батарей, и колодка подключения внешнего питания «-12V+».

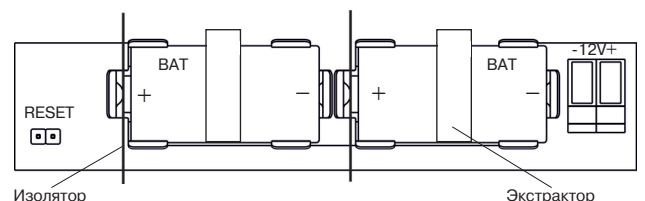


Рисунок 3 – Батарейный отсек

## 6 Индикация

Оповещатель индицирует свое состояние в соответствии с табл. 3.

Таблица 3

Режим работы	Индикация
Связывание	прерывистое включение зеленого индикатора
Связывание завершено	кратковременное (2 с) включение красного индикатора
Опознавание	попеременное включение зеленого и красного индикаторов
Качество связи	см. табл. 4

## 7 Включение и подготовка к работе

В общем случае последовательность действий состоит из:

- связывания (регистрации) оповещателя с ППК;
- выбор места установки и оценки качества связи с ППК;
- монтажа.

## 8 Связывание

8.1 Подготовьте ППК к регистрации нового устройства (режим «Связывание») в соответствии с руководством по эксплуатации ППК. При проведении регистрации в зоне радиовидимости оповещателя должен находиться только один ППК, подготовленный к регистрации нового устройства.

8.2 Снимите заглушки с винтов (рис. 2 поз. 3). Откройте винты. Удерживая основание, снимите крышку корпуса, поддев ее со стороны линзы (рис. 4).

8.3 Удалите изоляторы или подключите внешнее питание.

8.4 Замкните штыревые контакты RESET на плате проводящим предметом до появления индикации «Связывание».

8.5 Проведите связывание. Успешное связывание индицируется кратковременным включением красного индикатора.

**Примечание** – Режим связывания активен в течение 100 с. Для возобновления связывания необходимо повторить пп. 8.4, 8.5.

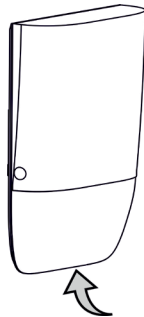


Рисунок 4

## 9 Выбор места установки

9.1 Оповещатель не рекомендуется размещать:

- на массивных металлических конструкциях и ближе 1 м от них;
- ближе 1 м от силовых линий и металлических водопроводных и газовых труб;
- вблизи источников радиопомех;
- внутри металлических конструкций.

9.2 Устанавливайте оповещатель в месте, где качество связи оценивается «отлично» или «хорошо» (см. п. 10).

## 10 Оценка качества радиосвязи

10.1 Поднесите связанный оповещатель к предполагаемому месту установки.

10.2 Нажмите и затем отпустите датчик вскрытия корпуса (рис.2, поз. 6).

10.3 Проконтролируйте качество связи оповещателя с ППК по включениям индикаторов (табл. 4).

Таблица 4 – Индикация результатов контроля качества связи

Индикация		Оценка качества связи	Рекомендации
Цвет	Режим		
Зеленый	Три включения	Отлично	Установка в данном месте допускается
Зеленый	Два включения	Хорошо	
Зеленый	Одно включение	Связь есть	Использовать ретрансляторы системы «Ладога РК»
Красный	Серия включений	Связи нет	

## 11 Монтаж

11.1 Выбрав место установки оповещателя, произведите разметку для его крепления (рис. 5). Для разметки может быть использовано основание.

11.2 Со снятой крышкой корпуса, закрепите оповещатель в выбранном месте на ровной поверхности с помощью шурупов, используя четыре крепежных отверстия.

11.3 Установите крышку корпуса и зафиксируйте ее двумя винтами.

11.4 Установите декоративные заглушки на винты.

## Габаритно-установочные размеры

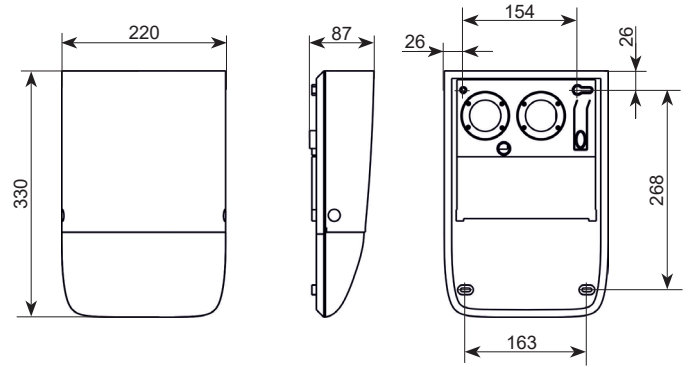


Рисунок 5

## 12 Хранение и транспортирование

12.1 Оповещатель в транспортной таре следует хранить в отапливаемых, вентилируемых складах. В помещении для хранения не должно быть токопроводящей пыли, паров, кислот, щелочей и газов, вызывающих коррозию и разрушающих изоляцию.

12.2 Оповещатель в упаковке предприятия-изготовителя допускает транспортирование любым видом транспорта в крытых транспортных средствах (в железнодорожных вагонах, автомашинах, контейнерах, трюмах и т. д.).

При транспортировании необходимо руководствоваться правилами и нормативными документами, действующими на соответствующих видах транспорта.

12.3 При хранении оповещателя батареи литиевые должны быть изъятые из держателей, либо должны быть установлены изоляторы.

12.4 Условия транспортирования оповещателя должны соответствовать условиям хранения 3 по ГОСТ 15150-69.

12.5 Условия хранения оповещателя в упаковке на складах предприятия-изготовителя и потребителя должны соответствовать условиям хранения 1 по ГОСТ 15150-69.

12.6 Время готовности оповещателя к работе после транспортирования в условиях, отличных от условий эксплуатации, – 6 ч.

## 13 Утилизация

13.1 Оповещатель не представляет опасность для жизни, здоровья людей и окружающей среды, после окончания срока службы его утилизация производится без принятия специальных мер защиты окружающей среды.

13.2 Утилизацию литиевых батарей производить путем сдачи использованных элементов питания в торгующую организацию, сервисный центр, производителю оборудования или организацию, занимающуюся приемом отработанных элементов питания и батарей.

## 14 Гарантии изготовителя

14.1 ООО «НПП РИЭЛТА» гарантирует соответствие оповещателя требованиям технических условий БФЮК.425548.007 ТУ в течение 42-х месяцев со дня изготовления при соблюдении условий транспортирования, хранения, монтажа и эксплуатации.

14.2 Гарантийный срок эксплуатации – 36 месяцев со дня ввода в эксплуатацию в пределах гарантийного срока хранения.

14.3 Оповещатель, у которого в течение гарантийного срока при условии соблюдения правил транспортирования, монтажа и эксплуатации будет обнаружено несоответствие требованиям технических условий, заменяется или ремонтируется предприятием-изготовителем.

14.4 Гарантии не распространяются на литиевые батареи.

## 15 Свидетельство о приемке и упаковке

Оповещатель комбинированный радиоканальный «Трубач-У-РК» БФЮК.425548.007,

номер партии \_\_\_\_\_, изготовлен в соответствии с действующей технической документацией, признан годным для эксплуатации и упакован ООО «НПП РИЭЛТА».

Ответственный за приемку и упаковывание \_\_\_\_\_

Представитель ОТК \_\_\_\_\_

\_\_\_\_\_

\_\_\_\_\_

\_\_\_\_\_

\_\_\_\_\_

\_\_\_\_\_

\_\_\_\_\_

\_\_\_\_\_

\_\_\_\_\_

\_\_\_\_\_

\_\_\_\_\_

\_\_\_\_\_

\_\_\_\_\_

\_\_\_\_\_

\_\_\_\_\_

\_\_\_\_\_

\_\_\_\_\_

\_\_\_\_\_

\_\_\_\_\_

\_\_\_\_\_

\_\_\_\_\_

Сделано в России

Изм. 2 от 20.10.2021  
№Э00803  
v10.2

ООО «НПП РИЭЛТА», www.rielta.ru  
197046, Россия, г. Санкт-Петербург, Петроградская наб., д. 34, лит. Б, пом. 1-Н  
Тел. /факс: +7 (812) 233-03-02, +7 (812) 703-13-60, rielta@rielta.ru  
Тех. поддержка: тел. +7 (812) 233-29-53, +7 (812) 703-13-57, support@rielta.ru