

**ДАТЧИК ДВИЖЕНИЯ
ОПТИКО-ЭЛЕКТРОННЫЙ
РАДИОКАНАЛЬНЫЙ
«ФЕНИКС-РК»**

**Этикетка
БФЮК.425352.008 ЭТ**

4 ДИАГРАММА ЗОНЫ ОБНАРУЖЕНИЯ

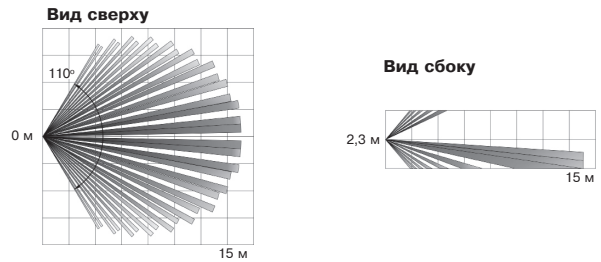


Рисунок 1

1 ОБЩИЕ СВЕДЕНИЯ

1.1 Датчик движения оптико-электронный радиоканальный «Феникс-РК» (далее – датчик) предназначен для контроля уровня освещенности и обнаружения движения в пространстве помещения и передачи извещений по двунаправленному радиоканалу в диапазоне частот от 433,05 до 434,79 МГц в соответствии с протоколом «Риэлта-Контакт-Р».

1.2 Датчик предназначен для работы в составе прибора приемно-контрольного (далее – ППК), поддерживающего протокол радиоканального обмена «Риэлта-Контакт-Р».

1.3 Датчик соответствует второму классу условий эксплуатации по ГОСТ Р 54455-2011 (условия окружающей среды внутри зданий общего назначения).

1.4 Датчик не требует получения разрешения и регистрации радиочастотного средства согласно Постановлению правительства РФ №837 от 13.11.2011.

1.5 Электропитание датчика осуществляется от одной литиевой батареи типа CR123A.

1.6 В датчике предусмотрен световой двухцветный (красного и зеленого цветов) индикатор для контроля работоспособности.

1.7 В датчике предусмотрены контакты RESET, позволяющие переключить извещатель в режим «Связывание».

1.8 В датчике предусмотрены контакты BLOCK, позволяющие отключить контроль освещенности.

1.9 В датчике предусмотрена кнопка для контроля вскрытия корпуса.

1.10 Датчик формирует и обеспечивает передачу по радиоканалу восемь видов извещений:

- о нормальном состоянии;
- о обнаружении движения;
- о превышении уровня освещенности;
- о разряде батареи;
- о работе в режиме «Связывание»;
- о работе в режиме «Опознавание»;
- о вскрытии корпуса и качестве связи;
- о установленных уровне чувствительности и времени задержки.

1.11 Радиообмен инициируется датчиком с периодом 10 с, 15 с, 30 с, 60 с, 5 мин, 10 мин. Периодичность устанавливается при настройке датчика. Извещения об обнаружении движения и превышение уровня освещенности передаются немедленно.

1.12 Датчик рассчитан на непрерывную круглосуточную работу.

1.13 Датчик относится к однофункциональным, неремонтируемым и обслуживаемым изделиям группы ИКН вида 1 по ГОСТ 27.003-2016.

1.14 Помехозащищенность датчика обеспечивает отсутствие его ложных срабатываний при перемещении мелких предметов диаметром 30 мм и длиной 150 мм (мелкие животные) в соответствии с ГОСТ Р 50777-2014;

1.15 Датчик соответствует требованиям ТР ТС 020/2011, ТР ЕАЭС 037/2016.

1.16 Датчик устойчив к воздействиям электромагнитных помех по ГОСТ Р 50009-2000 третьей степени жесткости.

5 МЕРЫ БЕЗОПАСНОСТИ

5.1 Датчик по способу защиты человека от поражения электрическим током соответствует классу защиты 3 по ГОСТ МЭК 60335-1.

5.2 При установке и эксплуатации датчика следует руководствоваться положениями «Правил техники безопасности при эксплуатации электроустановок потребителей».

5.3 Все монтажные работы должны проводиться только при отключенной батарее.

6 КОНСТРУКЦИЯ

Конструктивно датчик состоит из следующих элементов: крышка корпуса (1), основание корпуса (2) и плата датчика (4).

Крышка фиксируется на основании с помощью фиксатора (3).

На лицевой стороне печатной платы расположены:

- кнопка (6);
- батарея (7) с изолятором,
- контакты «BLOCK» (8);
- контакты «RESET» (9);
- антенна (11).

Плата устанавливается в основании корпуса в пазы (5) и фиксируется винтом (10).

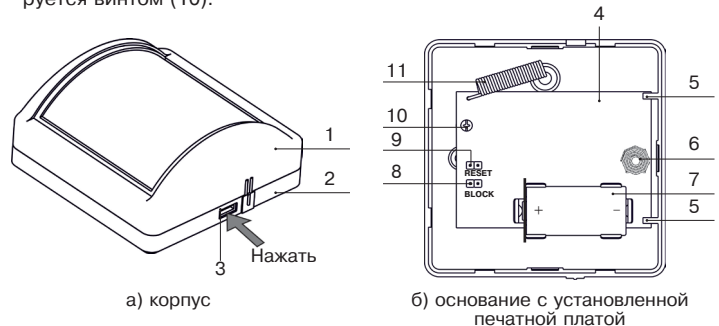


Рисунок 2

7 РЕЖИМЫ РАБОТЫ ДАТЧИКА

В датчике предусмотрены: два режима работы (одноканальный и двухканальный); возможность изменения чувствительности к движению (4 уровня) и установки времени задержки извещения об обнаружении движения (1 с / 5 с / 15 с / 30 с / 1 м / 2 м / 5 м / 10 м / 15 м); возможность отключения контроля освещенности.

7.1 Одноканальный режим

В одноканальном режиме ППК не контролирует извещение об уровне освещенности. А при превышении порога освещенности датчик прекращает передачу извещения об обнаружении движения.

7.2 Двухканальный режим

В двухканальном режиме извещение об обнаружении движения передается независимо от уровня освещенности.

7.3 Задержка и чувствительность

Время задержки и чувствительность устанавливаются соответствующей настройкой ППК. При обнаружении движения извещение сохраняется на ППК в течение установленного времени задержки, а чувствительность датчика увеличивается до максимальной. При повторном обнаружении движения в течение времени задержки, время задержки отсчитывается сначала.

7.4 Отключение контроля освещенности

При замыкании контактов BLOCK датчик прекращает контролировать освещенность – в двухканальном режиме извещение о превышении освещенности не формируется, а в одноканальном режиме извещение об обнаружении движения формируется независимо от освещенности.

8 РЕГИСТРАЦИЯ

Процедура связывания предназначена для регистрации в ППК датчика и передачи ему служебной информации. Подготовьте ППК к регистрации датчика в соответствии с инструкцией на ППК.

8.1 Для установки двухканального режима работы датчика перед началом связывания нажмите и удерживайте кнопку контроля вскрытия до конца процедуры связывания.

8.2 Установите в датчик батарею типа CR123A или извлеките изолятор.

Наличие прерывистого свечения индикатора зеленым цветом свидетельствует о готовности датчика к процедуре связывания. При отсуствии указанной индикации кратковременно замкните контакты RESET (см. рис.2 б, поз 8). Время, в течение которого датчик находится в режиме «Связывание», ограничено 70 с, после чего датчик переходит в спящий режим. Для возобновления режима «Связывание» необходимо кратковременно замкнуть контакты RESET.

8.3 При успешном связывании с ППК индикатор включится красным цветом на 2 с.

2 ТЕХНИЧЕСКИЕ ХАРАКТЕРИСТИКИ

Таблица 1

Параметр	Значение
Зона обнаружения при высоте установке 2,3 м (плоская линза Френеля)	объемная 10 x 15 м (см. рис. 1)
Порог освещенности	15 ± 5 лк
Средняя наработка до отказа в дежурном режиме	60 000 ч
Степень защиты, обеспечиваемая оболочкой, по ГОСТ 14152-2015	IP40
Габаритные размеры	80 x 80 x 44 мм (см. рис. 2)
Масса, не более	0,09 кг
Продолжительность работы датчика от одной батареи (при температуре +20 °С и периоде выхода в эфир не менее 60 с)	5 лет
Средний срок службы	8 лет
Условия эксплуатации	
Диапазон рабочих температур	-20... +55 °С
Допустимая влажность воздуха при температуре +25 °С, без конденсации влаги	98 %

3 КОМПЛЕКТНОСТЬ

Таблица 2

Обозначение	Наименование	Кол.
БФЮК.425352.008	Датчик движения оптико-электронный радиоканальный «Феникс-РК»	1 шт.
БФЮК.301569.006	Кронштейн	1 шт.
	Батарея литиевая CR123A	1 шт.*
БФЮК.425352.008 ЭТ	Датчик движения оптико-электронный радиоканальный «Феникс-РК» Этикетка.	1 экз.

* Установлена

9 ОЦЕНКА КАЧЕСТВА СВЯЗИ С ППК

До установки датчика на место эксплуатации целесообразно проверить качество связи с ППК.

Для этого нужно разместить зарегистрированный в ППК датчик со снятой крышкой на месте установки и нажать кнопку (6) (рис. 2 б) для проверки качества связи, при этом датчик индицирует качество связи с ППК см таблицу 3.

Таблица 3

Индикация		Оценка качества связи	Рекомендации
Цвет	Режим		
Зеленый	Три включения	Отлично	Установка извещателя в данном месте
Зеленый	Два включения	Хорошо	
Зеленый	Одно включение	Связь есть	Использовать ретранслятор системы «Ладога РК»
Красный	Четыре включения	Связи нет	

10 ОБЛАСТЬ ПРИМЕНЕНИЯ

Датчик может устанавливаться в квартирах, а также в магазинах, офисах, музеях и на промышленных объектах.

11 УСТАНОВКА

11.1 Выбор места установки

Датчик должен находиться в зоне «радиовидимости» своего ППК, поэтому рекомендуется предварительно оценить качество связи с ППК. Подробно процедура оценки качества связи приведена в разделе «Оценка качества связи с ППК».

При выборе места установки датчика следует обратить внимание на то, что зону обнаружения (далее – ЗО) могут ограничивать непрозрачные предметы (шторы, комнатные растения, шкафы, стеллажи и т. п.), а также стеклянные и сетчатые перегородки. В поле зрения датчика по возможности не должно быть окон, кондиционеров, нагревателей, батарей отопления.

Внимание! В ЗО датчика не должны попадать «тела» управляемых им осветительных приборов, расположенных на расстоянии ближе 1,5 м.

Датчик может устанавливаться на стене или потолке помещения. Наиболее оптимально располагать датчик на высоте 2...2,5 м. таким образом, что бы движение людей было преимущественно поперечно лучам ЗО, а также, что бы все входы в контролируемое пространство попадали в поле зрения датчика. Для контроля лестничных пролетов рекомендуется размещать датчик, повернув его корпус на 90 градусов.

11.2 Установка датчика

- Откройте корпус датчика, для этого отожмите фиксатор в нижней части основания с помощью отвертки (рис. 2а) и поднимите нижний край крышки.

- При установке без кронштейна: открутите фиксирующий винт и извлеките плату из основания корпуса, вскройте отверстия в основании (рис. 4а), установите в отверстия дюбеля и закрепите основание на стене при помощи шурупов, установите плату в основание, зафиксировав винтом.

- При установке датчика на кронштейн: просверлите в стене отверстия, согласно отверстиям на основании кронштейна (рис. 4б), установите в них дюбеля. Вставьте поворотный шар в кронштейн и закрепите кронштейн на стене при помощи шурупов. Вскройте в основании корпуса отверстие для крепления к кронштейну и закрепите основание на кронштейне с помощью винта.

- Закройте корпус датчика, для этого ориентируйте крышку с основанием так, чтобы знаки на крышке и основании соответствовали рис. 3. Совместите пазы верхнего края крышки и основания и закройте крышку до срабатывания фиксатора.

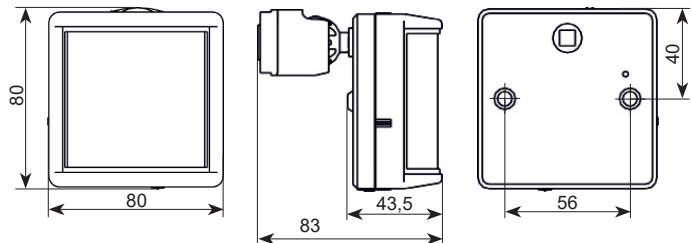


Рисунок 3

ГАБАРИТНО-УСТАНОВОЧНЫЕ РАЗМЕРЫ

(размеры указаны в мм)

а) датчика



б) кронштейна

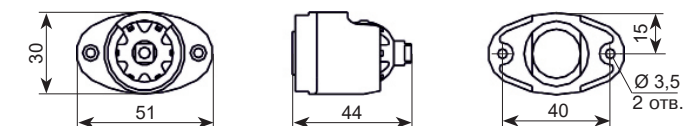


Рисунок 4

12 ПРОВЕРКА РАБОТСПОСОБНОСТИ НАСТРОЙКА ЗОНЫ ОБНАРУЖЕНИЯ

12.1 Проверку обнаружения движения следует проводить при отсутствии в ЗО посторонних лиц. Начните проход через ЗО, после 2–3-х шагов датчик должен индицировать обнаружение движения кратковременным включением индикатора красным цветом, останьтесь и выждите 10 с, продолжите проход через ЗО. При отсутствии движения в помещении индикация включаться не должна.

12.2 При креплении датчика с помощью кронштейна, направление ЗО можно изменять. Для этого ослабьте винты крепления кронштейна к стене и измените положение датчика на требуемое, зафиксируйте установленное положение, затянув винты крепления кронштейна.

12.3 Для проверки работы контроля освещенности оградите корпус датчика от попадания света, накрыв его плотной тканью или картонной коробкой подходящего размера.

Убедитесь, что в процессе проверки датчика на ППК пришли извещения о тревоге и восстановлении.

13 ХРАНЕНИЕ И ТРАНСПОРТИРОВАНИЕ

13.1 Датчик в транспортной таре предприятия-изготовителя допускается транспортировать любым видом транспорта в крытых транспортных средствах на любые расстояния, в соответствии с правилами перевозки грузов, действующими на соответствующих видах транспорта.

13.2 Условия транспортирования датчика должны соответствовать условиям хранения 5 по ГОСТ 15150.

13.3 Условия хранения датчика в упаковке на складах предприятия-изготовителя и потребителя должны соответствовать условиям хранения 1 по ГОСТ 15150-69.

В помещении для хранения не должно быть токопроводящей пыли, паров кислот и щелочей, а также газов, вызывающих коррозию и разрушающих изоляцию.

13.4 Время готовности датчика к работе после транспортирования в условиях, отличных от условий эксплуатации – не менее 6 ч.

14 СВЕДЕНИЯ ОБ УТИЛИЗАЦИИ

14.1 Датчик не содержит в своем составе драгоценных металлов, опасных или ядовитых веществ, способных нанести вред здоровью человека или окружающей среде, и не представляет опасности для жизни, здоровья людей и окружающей среды по окончании срока службы.

14.2 В связи с этим утилизация датчика может производиться по правилам утилизации общепромышленных отходов.

15 ГАРАНТИИ ИЗГОТОВИТЕЛЯ

15.1 ООО «НПП РИЭЛТА» гарантирует соответствие датчика требованиям технических условий БФЮК.425352.008 ТУ при соблюдении условий транспортирования, хранения, монтажа и эксплуатации.

15.2 Гарантийный срок хранения датчика – 63 месяца со дня изготовления.

15.3 Гарантийный срок эксплуатации датчика – 60 месяцев со дня ввода в эксплуатацию в пределах гарантийного срока хранения.

15.4 Датчики, у которых в течение гарантийного срока при условии соблюдения правил эксплуатации и монтажа будет обнаружено несоответствие требованиям ТУ, заменяются на исправные предприятием-изготовителем.

Примечание – Гарантийные обязательства не распространяются на батареи литиевые.

16 СВИДЕТЕЛЬСТВО О ПРИЕМКЕ И УПАКОВЫВАНИИ

Датчик движения оптоэлектронный радиоканальный «Феникс-РК» БФЮК.425352.008,

номер партии _____, изготовлен в соответствии с действующей технической документацией, признан годным для эксплуатации и упакован ООО «НПП РИЭЛТА».

Ответственный за приемку и упаковывание

Представитель ОТК _____

_____, _____
месяц, год

Изм. 0 от 05.11.20
№Э00663
v1.2

Сделано в России

ООО «НППРИЭЛТА», www.rielta.ru
197046, Россия, Санкт-Петербург, ул. Чапаева, д. 17, rielta@rielta.ru
Тел./факс: +7 (812) 233-03-02, +7 (812) 703-13-60.
Тех.поддержка: тел. +7 (812) 233-29-53, +7 (812) 703-13-57, support@rielta.ru