



**ИЗВЕЩАТЕЛЬ ОХРАННЫЙ  
ОБЪЕМНЫЙ  
ОПТИКО-ЭЛЕКТРОННЫЙ  
«ПИРОН-2»**

**Этикетка  
БФЮК.425152.095 ЭТ**

**1 Введение**

1.1 Извещатель охранный объемный оптико-электронный «Пирон-2» (далее – извещатель) предназначен для обнаружения проникновения в охраняемое пространство закрытого помещения и формирования тревожного извещения размыканием контактов ALARM.

1.2 Извещатель устойчив к воздействию внешних засветок и радиопомех. Извещатель устойчив к помехам от мелких животных: мышей, крыс, птиц, находящихся в клетках, при расстоянии до них не менее 2,5 м.

1.3 Извещатель формирует объемную зону обнаружения и обеспечивает отсутствие ложных срабатываний при перемещении по полу в помещении домашних животных весом до 20 кг с температурным контрастом  $\Delta T=8^{\circ}\text{C}$  (гладкошерстные кошки и собаки).

1.4 Извещатель относится к однофункциональным, неремонтируемым и обслуживаемым изделиям группы ИКН вида 1 по ГОСТ 27.003-2016.

1.5 Обработка сигнала в извещателе амплитудно-временная.

1.6 Извещатель не является источником помех по отношению к аналогичным извещателям, извещателям другого типа и назначения, а также по отношению к бытовой радиоаппаратуре.

1.7 Извещатель может устанавливаться непосредственно на стене или в углу помещения, а также на стене и потолке с помощью кронштейна (рисунок 4).

**2 Особенности извещателя**

- Чувствительный элемент – двухплощадный пироприемник.
- Микропроцессорная обработка сигнала.
- Диапазон высоты установки –  $(2,3 \pm 0,1)$  м.
- Регулировка чувствительности.
- Термокомпенсация обнаружительной способности.
- Контроль вскрытия корпуса (размыкание контактов TAMPER).

**3 Технические характеристики**

Таблица 1

Параметр	Значение
Зона обнаружения	объемная 9 дальних, 5 ближних
Максимальная дальность обнаружения	до 10 м
Напряжение питания	8–30 В, ток 12 мА
Выходные контакты реле	замкнуты – извещение «Норма», ток 30 мА, напряжение 40 В
Длительность тревожного извещения	не менее 2 с
Средняя наработка до отказа в дежурном режиме	60 000 ч
Степень защиты, обеспечиваемая оболочкой по ГОСТ 14254-2015	IP41
Габаритные размеры, не более	92 x 57 x 48 мм
Масса, не более	0,1 кг
Средний срок службы	8 лет
<b>Условия эксплуатации</b>	
Диапазон рабочих температур	-30... +55 °С
Допустимая влажность воздуха при температуре +25 °С, без конденсации влаги	98 %
Вид климатического исполнения по ГОСТ 15150-69	УХЛ4

Диаграмма зоны обнаружения извещателя приведена на рисунке 1.

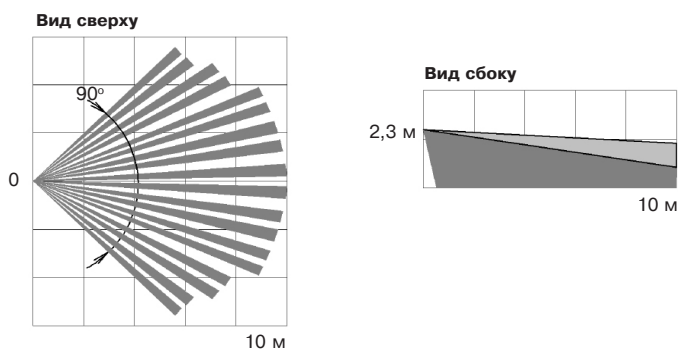


Рисунок 1 – Диаграмма зоны обнаружения

Помехозащищенность извещателя обеспечивает отсутствие его ложных срабатываний при воздействии перемещающихся мелких животных, перепадов фоновой освещенности, конвективных воздушных потоков, медленных изменений температуры фона, импульсов напряжения по цепи питания, электростатического разряда, электромагнитных полей УКВ-диапазона.

**4 Комплектность**

Таблица 2

Обозначение	Наименование	Кол-во
БФЮК.425152.095	Извещатель охранный объемный оптико-электронный «Пирон-2»	1 шт.
БФЮК.301569.006-01	Кронштейн	1 шт.*
БФЮК.425152.095 ЭТ	Извещатель охранный объемный оптико-электронный «Пирон-2» Этикетка	1 экз.

\* По отдельному заказу

**5 Конструкция**

Извещатель состоит из крышки корпуса (1), основания корпуса (2), печатной платы (3). Крышка крепится к основанию защепом (4) в верхней части и защелкой (9) в нижней. Печатная плата фиксируется на основании двумя защепами (6) и защелкой (11). Перед установкой извещателя крышку и печатную плату необходимо отделить от основания.

На печатной плате расположены маркированные клеммы (5) для подключения к прибору приемно-контрольному (далее – ППК), световой индикатор (7), пироприемник (8), переключатель SENS HIGH (12) для регулировки чувствительности и микропереключатель (13) для контроля доступа.

В основании извещателя имеются необходимые отверстия (16) для ввода проводов, а также крепежные отверстия:

- (10) для крепления извещателя в углу помещения;
- (15) для крепления извещателя к стене.

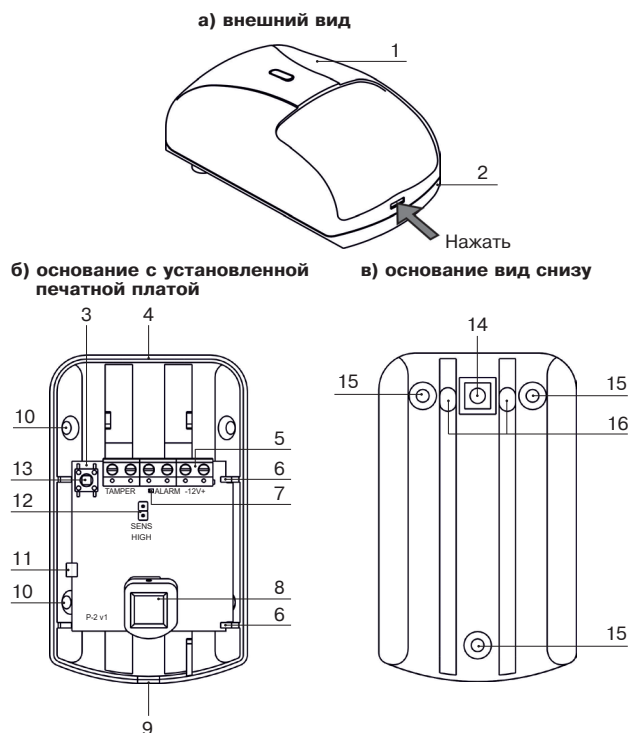


Рисунок 2 – Конструкция Пирон-2

**6 Индикация**

Светодиод красного цвета на крышке используется для индикации состояния извещателя в соответствии с таблицей 3.

Таблица 3

Извещение	Состояние светодиодной индикации
«Время технической готовности»	индикация включена до момента готовности извещателя
«Норма»	индикация отсутствует
«Тревога»	индикация включена в течение 3 с

**7 Выбор места установки извещателя**

Извещатель предназначен для использования в закрытых помещениях. При выборе места установки извещателя следует обратить внимание на то, что зону обнаружения не должны перекрывать непрозрачные предметы (шторы, комнатные растения, шкафы, стеллажи и т. п.), а также стеклянные и сетчатые перегородки.

В поле зрения извещателя по возможности не должно быть окон, кондиционеров, нагревателей, батарей отопления.

Провода питания и шлейфа сигнализации следует располагать не ближе 0,5 м от силовых электрических кабелей.

## 8 Установка

- Снимите крышку извещателя, отжав при помощи отвертки фиксатор, расположенный в нижней части основания извещателя (рисунок 2 а).

- При установке извещателя без кронштейна снимите печатную плату, отжав фиксатор крепления платы (11).

- Просверлите в основании извещателя отверстия, которые будут использоваться для прокладки проводов и крепления извещателя.

- Выбрав место установки, проведите разметку отверстий для монтажа с учетом положения отверстий в основании извещателя (кронштейне), просверлите отверстия в месте установки.

- Провода пропустите через отверстия в основании извещателя, оставьте несколько сантиметров монтажного провода для подключения к колодкам.

- Подключите провода согласно рисунку 3.

- Закрепите основание извещателя на выбранном месте.

- Установите печатную плату на место (если она снималась).

- Установите крышку.

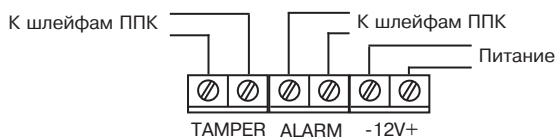
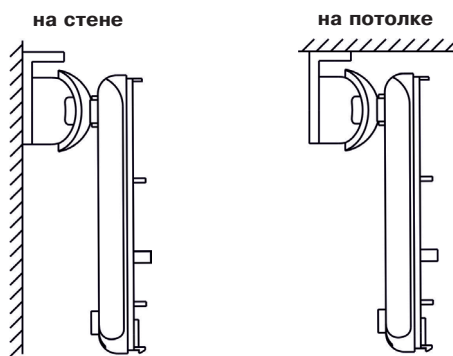


Рисунок 3

## Крепление кронштейна



## Детали кронштейна

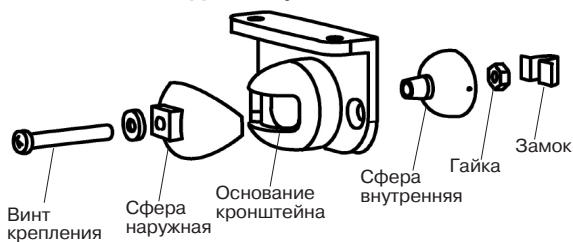


Рисунок 4 – Крепление и сборка кронштейна

## Примечания:

1 Основание кронштейна и основание извещателя со вскрытыми крепежными отверстиями допускается использовать в качестве шаблона для разметки под сверление отверстий на монтажной поверхности

2 При креплении извещателя на кронштейне выверните винт М3х20 из кронштейна. Удерживая кронштейн в собранном состоянии, совместите квадратный выступ наружной сферы кронштейна с соответствующим пазом (14) в основании извещателя и соедините винтом используя усилие, обеспечивающее поворот основания на кронштейне.

Поверните основание извещателя в крайнее левое, а затем в крайнее правое положение и закрепите шурупами кронштейн в месте установки. Установите основание извещателя в рабочее положение и зафиксируйте его винтом М3х20.

3 Для надежного исключения ложных срабатываний от домашних животных, не рекомендуется, отклонение его положения от вертикали более чем на 2°.

## 9 Регулировка чувствительности

В извещателе предусмотрена переключатель SENS HIGH. При снятой переключателе извещатель работает в режиме нормальной чувствительности (устойчив к перемещению домашних животных массой до 20 кг). При установленной переключателе извещатель работает в режиме высокой чувствительности (устойчив к перемещению домашних животных массой до 10 кг).

## 10 Проверка работоспособности

Проверку следует проводить при отсутствии в охраняемом помещении посторонних лиц. После включения питания извещателя подождите 60–70 с прежде чем начать проверку. Определите начало зоны обнаружения по включению индикатора. Начните проход через зону обнаружения на разных расстояниях от извещателя (включая максимальную дальность). После 3–5 шагов извещатель должен выдать тревожное извещение, дублируемое включением индикатора. Подождите до тех пор, пока индикатор выключится, и продолжите проход через зону. При отсутствии движения в помещении тревожное извещение выдаваться не должно.

**ВНИМАНИЕ!** Извещатель необходимо проверять, как минимум, раз в год для контроля его работоспособности.

## 11 Хранение и транспортирование

11.1 Извещатель в транспортной таре допускает транспортирование любым видом транспорта в крытых транспортных средствах (железнодорожных вагонах, автомашинах, герметизированных отапливаемых отсеках самолетов, трюмах и т. д.).

При транспортировании извещателей необходимо руководствоваться правилами и нормативными документами, действующими на соответствующих видах транспорта.

11.2 Условия транспортирования извещателя должны соответствовать условиям хранения 5 по ГОСТ 15150-69.

11.3 Время готовности извещателя к работе после транспортирования в условиях, отличных от условий эксплуатации, – не менее 6 ч.

11.4 Условия хранения извещателя в упаковке должны соответствовать условиям хранения 1 по ГОСТ 15150-69. В помещении для хранения не должно быть токопроводящей пыли, паров кислот, щелочей и газов, вызывающих коррозию и разрушающих изоляцию.

## 12 Гарантии изготовителя

12.1 ООО «НПП РИЭЛТА» гарантирует соответствие извещателя требованиям технических условий БФЮК.425152.095 ТУ при соблюдении условий транспортирования, хранения, монтажа и эксплуатации. Гарантийный срок хранения – 63 месяца со дня изготовления извещателя.

12.2 Гарантийный срок эксплуатации – 60 месяцев с даты ввода в эксплуатацию в пределах гарантийного срока хранения.

12.3 Извещатели, у которых во время гарантийного срока при условии соблюдения правил эксплуатации и монтажа будет обнаружено несоответствие техническим требованиям, заменяются на исправные предприятием-изготовителем.

## 13 Свидетельство о приемке и упаковке

Извещатель охранный объемный оптико-электронный «Пирон-2» БФЮК.425152.095,

номер партии \_\_\_\_\_, изготовлен в соответствии с действующей технической документацией, признан годным для эксплуатации и упакован в ООО «НПП РИЭЛТА».

Ответственный за приемку и упаковывание

Представитель ОТК \_\_\_\_\_

месяц, год

Сделано в России

Изм. 0 от 03.09.2020

№900677

v1

ООО «НПП РИЭЛТА», www.rielta.ru  
197046, Россия, Санкт-Петербург, ул. Чапаева, д. 17, rielta@rielta.ru  
Тел./факс: +7 (812) 233-03-02, +7 (812) 703-13-60.  
Тех.поддержка: тел. +7 (812) 233-29-53, +7 (812) 703-13-57, support@rielta.ru