



RiDom



Реле управления 230В «Ri-RC-1»



Этикетка
БФЮК.425412.011-06 ЭТ

1 ОСНОВНЫЕ СВЕДЕНИЯ

- 1.1 Реле управления 230В «Ri-RC-1» (далее – Ri-RC-1) предназначено для подключения внешних устройств к сети 230 В переменного тока.
- 1.2 Ri-RC-1 работает в составе интеллектуальной системы защиты дома RiDom, связываясь с центром управления «Ri-HUB-1» (далее – хаб), по радиоканальному протоколу «Ri-Contact-R».
- 1.3 Ri-RC-1 не требует получения разрешения и регистрации радиочастотного средства.
- 1.4 Электропитание Ri-RC-1 осуществляется от сети переменного тока с номинальным напряжением 110/230 В и частотой 50/60 Гц.
- 1.5 Ri-RC-1 формирует два вида извещений:
 - о нормальном состоянии;
 - о вскрытии корпуса.
- 1.6 Ri-RC-1 рассчитано на непрерывную круглосуточную работу.
- 1.7 Ri-RC-1 устойчиво к воздействиям электромагнитных помех.

2 ОСНОВНЫЕ ТЕХНИЧЕСКИЕ ХАРАКТЕРИСТИКИ

Таблица 1

Параметр	Значение
Диапазон частот	868,7...869,2 МГц
Мощность излучения, не более	25 мВт
Напряжение питания	85–305 В, 50/60 Гц
Максимальная потребляемая мощность от сети	1,5 ВА
Максимально коммутируемый ток нагрузки (при активной нагрузке)	7 А
	AC-1 активная нагрузка 1750 ВА
	AC-3 электродвигатель 400 Вт
	AC-15 катушки контакторов 315 ВА
Степень защиты, обеспечиваемая оболочкой	IP20
Габаритные размеры	65x66x28 мм
Масса, не более	0,2 кг
Средний срок службы	8 лет
Условия эксплуатации	
Диапазон рабочих температур	-30... +55 °С
Допустимая влажность воздуха при температуре +40 °С, без конденсации влаги	93 %

3 КОМПЛЕКТНОСТЬ

Таблица 2

Обозначение	Наименование	Кол.
БФЮК.425412.025	Реле управления 230В «Ri-RC-1»	1 шт.
	Шуруп 3-х30.016 ГОСТ 1144-80	2 шт.
	Дюбель NAT 5x25 SORMAT	2 шт.
БФЮК.425412.011-06 ЭТ	Реле управления 230В «Ri-RC-1». Этикетка	1 экз.

ВНИМАНИЕ! К работам по монтажу, установке и обслуживанию Ri-RC-1 допускаются лица, имеющие квалификационную группу по технике безопасности не ниже III и имеющие допуск к работам с напряжением до 1000 В.

4 МЕРЫ БЕЗОПАСНОСТИ

- 4.1 Ri-RC-1 по способу защиты человека от поражения электрическим током соответствует классу защиты II по ГОСТ МЭК 60335-1-2008.
- 4.2 При установке и эксплуатации Ri-RC-1 следует руководствоваться положениями «Правил техники безопасности при эксплуатации электроустановок потребителей».
- 4.3 Все монтажные работы должны проводиться только при отключенном внешнем питании.

5 КОНСТРУКЦИЯ

- Внешний вид Ri-RC-1 со снятой крышкой приведен на рисунке 1. В основании корпуса (1) предусмотрены:
- отверстие (7) для крепления крышки корпуса;
 - два отверстия (2) для крепления Ri-RC-1 к монтажной поверхности;
 - вырез (11) для прокладки сетевого провода.
- На печатной плате (3) расположены:
- антенна (4);
 - зеленый индикатор (5);
 - красный индикатор (6);
 - штыревые контакты RESET (8);
 - датчик вскрытия корпуса (9);
 - колодка для подключения коммутируемого устройства (10);
 - колодка L AC N для подключения сетевого питания (12).

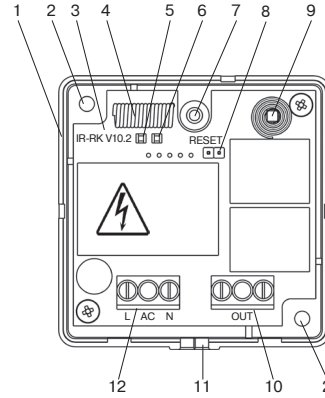


Рисунок 1 – «Ri-RC-1», вид со снятой крышкой

6 ИНДИКАЦИЯ

Таблица 3

Состояние Ri-RC-1	Индикация
Режим «Связывание»	прерывистое включение индикатора зеленым цветом
«Связывание» завешено	включение индикатора красным цветом в течение 2 с
Индикация «Опознавание»	попеременное включение индикаторов зеленым и красным цветами
«Включение»	включение индикатора красным цветом в течение 2 с
«Качество радиосвязи»	см. таблицу 4

7 ВЫБОР МЕСТА УСТАНОВКИ

Ri-RC-1 предназначено только для установки внутри помещений.

Не устанавливайте Ri-RC-1:

1. На массивных металлических конструкциях и ближе 1 м от них;
2. Ближе 1 м от металлических водопроводных труб;
3. Вблизи источников радиопомех;
4. Внутри металлических конструкций.
5. За пределами помещения (на улице).
6. В помещениях с температурой и влажностью, выходящими за пределы допустимых.

8 ПОДКЛЮЧЕНИЕ ДАТЧИКА К СИСТЕМЕ

- 8.1 Откройте крышку.
 - 8.2 Подайте 230В на входы L AC N.
 - 8.3 Замкните проводящим предметом контакты RESET на плате Ri-RC-1 (на несколько секунд).
 - 8.4 Убедитесь в прерывистом включении индикатора зеленым цветом (режим «Связывание»).
 - 8.5 Откройте приложение RiDom. Во вкладке «Мои устройства» нажмите **+**, а затем **Добавить устройство**. Выберите из списка устройств реле «Ri-RC-1» и следуйте подсказкам приложения.
 - 8.6 При успешном подключении к хабу, на Ri-RC-1 включится индикатор красным цветом на 2-3 секунды, затем вы сможете увидеть Ri-RC-1 в приложении, а также все данные о Ri-RC-1.
 - 8.7 Установите крышку.
- Время режима «Связывание» ограничено 100 секундами. Для возобновления режима «Связывание» необходимо кратковременно замкнуть отверткой контакты «RESET» на 2-3 секунды.

9 ОЦЕНКА КАЧЕСТВА РАДИОСВЯЗИ

- 9.1 Поднесите подготовленное к работе Ri-RC-1 к предполагаемому месту установки.
- 9.2 Нажмите контакт датчика вскрытия корпуса и удерживайте его в течение не менее 3-х с.
- 9.3 Отпустите контакт датчика вскрытия корпуса.
- 9.4 Проконтролируйте качество связи Ri-RC-1 с хабом по индикаторам (см. таблицу 4).

Примечание – Перед индикацией возможна задержка до 4 с.

Таблица 4 – Индикация результатов контроля качества связи

Индикация		Оценка качества связи	Рекомендации
Цвет	Режим		
Зеленый	Три включения	Отлично	Установка в данном месте допускается
Зеленый	Два включения	Хорошо	
Зеленый	Одно включение	Связь есть	Выбрать другое место установки или использовать ретранслятор
Красный	Серия включений	Связи нет	

10 ВНЕШНИЕ СОЕДИНЕНИЯ RI-RC-1

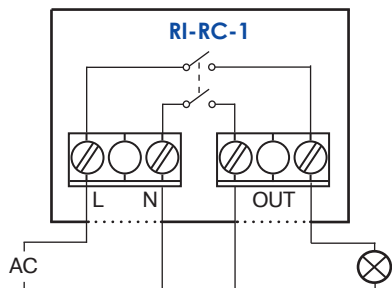


Рисунок 2

11 ГАБАРИТНЫЕ И УСТАНОВОЧНЫЕ РАЗМЕРЫ (размеры указаны в мм)

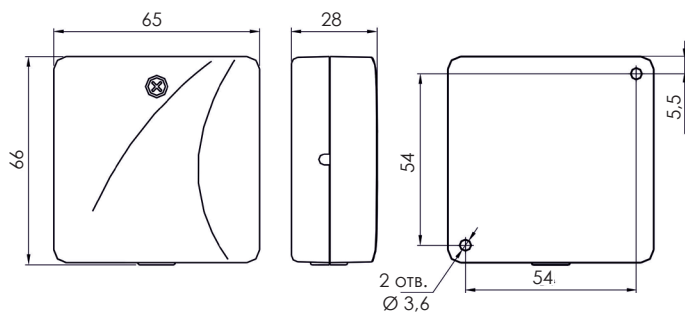


Рисунок 3

12 ОСОБЕННОСТИ РАБОТЫ С RI-RC-1

RI-RC-1 поддерживает следующие режимы подключения нагрузки:

- включено;
- выключено;
- включено с частотой 1 Гц;
- включено с частотой 0,5 Гц.

Все режимы могут включаться постоянно или на время от 1 до 2500 с. При отключении питания RI-RC-1 внешнее устройство отключается от сети (реле размыкается) до получения соответствующей команды.

13 ХРАНЕНИЕ И ТРАНСПОРТИРОВАНИЕ

13.1 Ri-RC-1 в транспортной таре предприятия-изготовителя допускается транспортировать любым видом транспорта в крытых транспортных средствах на любые расстояния, в соответствии с правилами перевозки грузов, действующих на соответствующих видах транспорта.

13.2 Условия транспортирования Ri-RC-1 должны соответствовать условиям хранения 5 по ГОСТ 15150-69.

13.3 Условия хранения Ri-RC-1 в упаковке на складах предприятия-изготовителя и потребителя должны соответствовать условиям хранения 1 по ГОСТ 15150-69.

В помещении для хранения не должно быть токопроводящей пыли, паров кислот и щелочей, а также газов, вызывающих коррозию и разрушающих изоляцию.

14 СВЕДЕНИЯ ОБ УТИЛИЗАЦИИ

14.1 Ri-RC-1 не содержит в своем составе драгоценных металлов, опасных или ядовитых веществ, способных нанести вред здоровью человека или окружающей среде, и не представляет опасности для жизни, здоровья людей и окружающей среды по окончании срока службы.

14.2 В связи с этим утилизация Ri-RC-1 может производиться по правилам утилизации общепромышленных отходов.

15 ГАРАНТИИ ИЗГОТОВИТЕЛЯ

15.1 ООО «НПП РИЭЛТА» гарантирует соответствие Ri-RC-1 требованиям технических условий БФЮК.425412.011 ТУ в течение 27 месяцев со дня изготовления при соблюдении условий транспортирования, хранения, монтажа и эксплуатации.

15.2 Гарантийный срок эксплуатации Ri-RC-1 – 24 месяца со дня ввода в эксплуатацию в пределах гарантийного срока хранения.

15.3 Ri-RC-1, у которого в течение гарантийного срока при условии соблюдения правил транспортирования, монтажа и эксплуатации будет обнаружено несоответствие требованиям технических условий, заменяется или ремонтируется предприятием-изготовителем.

16 ДАТА ИЗГОТОВЛЕНИЯ

_____ МЕСЯЦ, ГОД

17 СООТВЕТСТВИЕ СТАНДАРТАМ

Реле управления 230В «RI-RC-1» соответствует требованиям:

- ▶ ТР ТС 020/2011 «Электромагнитная совместимость технических средств».
- ▶ ТР ЕАЭС 037/2016 «Об ограничении применения опасных веществ в изделиях электротехники и радиоэлектроники».
- ▶ ТР ТС 004/2011 «О безопасности низковольтного оборудования».



Наш Telegram



Наш сайт

Сделано в России

v10.2R