



**БЛОК РАСШИРЕНИЯ  
ШЛЕЙФОВ СИГНАЛИЗАЦИИ  
РАДИОКАНАЛЬНЫЙ**  
**«Ладога БРШС-РК-РТР»  
исполнение 2**



**Этикетка  
BFYOK.468157.033 ЭТ**

**1 Общие сведения об изделии**

1.1 Блок расширения шлейфов сигнализации радиоканальный «Ладога БРШС-РК-РТР» исполнение 2 (далее – РТР) предназначен для совместной работы с прибором приемно-контрольным (далее – ППК) и ретрансляции информации с беспроводных охранных и пожарных извещателей или иных оконечных устройств (далее – ОУ). Ретрансляция осуществляется посредством двухстороннего адресного обмена по радиоканалу в диапазоне частот от 433,05 до 434,79 МГц в соответствии с протоколом «Риэлта-Контакт-Р».

1.2 Для обмена радиосигналами с ППК используются две частоты в диапазоне от 433,05 до 434,79 МГц – основная и резервная. Переход на резервную частоту, при наличии помех на основной частоте, РТР осуществляет автоматически.

1.3 Излучаемая мощность не превышает 10 мВт. РТР не требует разрешения на приобретение, использование и не подлежит регистрации.

1.4 Электропитание РТР осуществляется от сети переменного тока с номинальным напряжением 100–240 В и частотой 50/60 Гц.

1.5 РТР сохраняет работоспособность в диапазоне питающих напряжений 85–305 В.

1.6 Время работы в нормальных условиях от полностью заряженного и исправного аккумулятора не менее 24 часов.

1.7 РТР формирует и передает по радиоканалу в ППК извещения:

- «Норма»;
- «Вскрытие» – при вскрытии крышки корпуса;
- «Неисправность основного питания» – при отсутствии основного напряжения питания;
- «Неисправность резервного питания» – при разряде аккумулятора ниже 3,5<sub>-0,3</sub> В.

1.8 РТР производит подзаряд аккумулятора (кроме режима загрузки). Аккумулятор не заряжается при напряжении ниже 2,5 В или температуре ниже 0 °С.

1.9 Периодичность регулярных сеансов радиообмена с передачей собственного состояния устанавливается командой от ППК из ряда: 10 с, 15 с, 30 с, 60 с, 2 мин, 5 мин, 10 мин.

1.10 Режимы работы РТР отображаются двумя светодиодными индикаторами (см. таблицу 3).

1.11 РТР рассчитан на непрерывную круглосуточную работу в закрытых помещениях, жилых и производственных зданий и сооружений.

1.12 РТР соответствует ГОСТ Р 53325-2012.

1.13 РТР устойчив к воздействию электромагнитных полей, электростатических разрядов и наносекундных импульсных помех третьей степени жесткости по ГОСТ Р 53325-2012.

**2 Основные технические характеристики**

Таблица 1

Параметр	Значение
Количество поддерживаемых беспроводных устройств	до 31
Диапазон номинальных питающих напряжений переменного тока	100–240 В, 50/60 Гц
Максимальная потребляемая мощность от сети	1,5 ВА
Диапазон зарядки АКБ	0...+45 °С
Степень защиты, обеспечиваемая оболочкой, по ГОСТ 14254-2015	IP30
Габаритные размеры, не более	66x66x35 мм
Масса, не более	0,2 кг
Средний срок службы	10 лет
<b>Условия эксплуатации</b>	
Диапазон рабочих температур	-20...+45 °С
Допустимая влажность при температуре +40 °С	93 %
Климатическое исполнение по ГОСТ 15150-69	УХЛ4

**3 Комплектность**

Таблица 2

Обозначение	Наименование	Кол.
БФЮК.468157.033	Блок расширения шлейфов сигнализации радиоканальный «Ладога БРШС-РК-РТР» исполнение 2	1 шт.
БФЮК.685661.001	Антенна	1 шт.
	Шуруп 3-3x30.016 ГОСТ 1144-80	2 шт.
	Дюбель «SORMAT» NAT 5x25	2 шт.
	Аккумулятор LIR14500 (емкость не менее 600 мА*ч)	1 шт.*
БФЮК.468157.033 ЭТ	Блок расширения шлейфов сигнализации радиоканальный «Ладога БРШС-РК-РТР» исполнение 2. Этикетка	1 экз.
* Установлен		

**4 Меры безопасности**

4.1 При эксплуатации РТР следует соблюдать «Правила технической эксплуатации и правила техники безопасности для электроустановок до 1000 В».

4.2 Источником опасного напряжения в источнике питания является колодка сетевого питания.

**4.3 Монтаж-демонтаж производить при отключенном питании и снятом аккумуляторе.**

**4.4 Связывание и проверку качества связи проводить только от аккумулятора.**

4.5 При установке аккумулятора соблюдайте правильную полярность, указанную на рис. 1.

**5 Конструкция**

Внешний вид РТР со снятой крышкой приведен на рисунке 1. В основании корпуса (1) предусмотрены:

- два отверстия (2) для крепления РТР к монтажной поверхности;
- отверстие (6) для крепления крышки корпуса;
- вскрываемое отверстие для установки антенны (7);
- вырез (15) для прокладки сетевого провода.

На печатной плате (3) расположены:

- контакты BOOT (4) для обновления прошивки с помощью преобразователя USB-UART;
- датчик вскрытия корпуса (5);
- колодка подключения антенны (8);
- красный светодиодный индикатор (9);
- зеленый светодиодный индикатор (10);
- держатель (11) аккумуляторной батареи;
- аккумуляторная батарея (12) с изолятором;
- штыревые контакты START (13);
- колодка AC (14) сетевого питания.

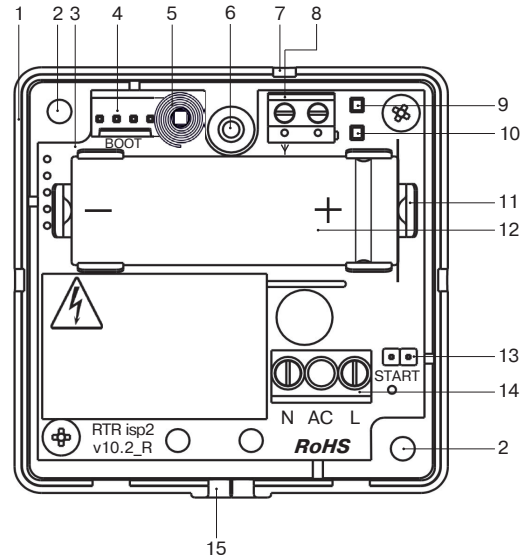


Рисунок 1 – РТР со снятой крышкой

**6 Внешние соединения**

Подводящие сеть провода должны быть в двойной изоляции сечением от 0,75 до 1,5 мм<sup>2</sup>.

**7 Индикация**

Таблица 3

Режим работы	Индикация
Подано внешнее питание	непрерывное свечение зеленого индикатора
Связывание	прерывистое свечение зеленого индикатора
Связывание завершено	кратковременное (2 с) свечение красного индикатора
Опознавание	попеременное включение зеленого и красного индикаторов
Загрузчик	мигание красного индикатора
Качество связи	см. таблицу 4

## 8 Включение и подготовка к работе

В общем случае последовательность действий состоит из:

- связывания РТР с ППК (регистрации РТР в ППК) (см. п. 9);
- выбора места установки (см. п. 10) и оценка качества связи с ППК (см. п. 11);
- монтажа РТР.

## 9 Связывание

9.1 Сетевое напряжение должно быть отключено во избежание касания колодки сетевого питания. Связывание проводить с питанием РТР от аккумулятора. При завершении связывания предыдущие настройки удаляются.

9.2 Подготовьте ППК к регистрации нового устройства (режим «Связывание») в соответствии с руководством по эксплуатации ППК. При проведении регистрации РТР в зоне радиовидимости должен находиться только один РТР и один ППК, подготовленный к регистрации нового устройства.

9.3 Снимите крышку РТР, отвернув винт на лицевой стороне. Удалите изолятор.

9.4 Осуществите ручной пуск от аккумулятора путем замыкания контактов START (рис.1, поз.13) проводящим предметом до включения индикаторов зеленого и красного цветов (стартовая индикация).

9.5 После выключения стартовой индикации повторно замкните контакты START до включения зеленого индикатора.

9.6 Проведите связывание. Успешное связывание индицируется кратковременным включением красного индикатора.

### Примечания:

1 Режим связывания индицируется частым миганием (4 Гц) зеленого светодиода.

2 Режим связывания активен в течение 100 с. Для возобновления связывания необходимо повторить п. 9.5.

3 Для выхода из режима связывания повторно замкните контакты START.

4 Не оставляйте РТР с замкнутыми контактами START – это приведет к полному разряду и выходу из строя аккумулятора. Замкнутые контакты START индицируются медленным миганием (1 Гц) зеленого светодиода.

## 10 Выбор места установки

10.1 РТР не рекомендуется размещать:

- на массивных металлических конструкциях и ближе 1 м от них;
- вблизи источников радиопомех;
- внутри металлических конструкций.

10.2 Рекомендуется устанавливать РТР таким образом, чтобы ориентация антенны оставалась вертикальной.

## 11 Оценка качества радиосвязи

11.1 Сетевое напряжение должно быть отключено во избежание касания колодки сетевого питания. Осуществите ручной пуск от аккумулятора согласно п. 9.4.

11.2 Поднесите связанный РТР к предполагаемому месту установки и поверните его так, чтобы антенна находилась в вертикальном положении.

11.3 Нажмите на датчик вскрытия корпуса (рис.1, поз.5) и удерживайте его в течение нескольких секунд.

11.4 Отпустите датчик вскрытия корпуса.

11.5 В течение 5 с РТР проиндицирует качество связи с ППК включениями светодиодного индикатора (см. табл. 4).

Таблица 4 – Индикация результатов контроля качества связи

Индикация		Оценка качества связи	Рекомендации
Цвет	Режим		
Зеленый	Три включения	Отлично	Установка в данном месте допускается
Зеленый	Два включения	Хорошо	
Зеленый	Одно включение	Связь есть	Установка в данном месте не допускается
Красный	Серия включений	Связи нет	

## 12 Режим загрузчика

**Внимание!** Отключите сетевое питание и выньте аккумулятор на время обновления программного обеспечения (далее – ПО).

Режим загрузчика – дополнительный режим обновления внутреннего программного обеспечения.

Обновление производится с помощью преобразователя USB-UART, ПК и программы «Конфигуратор Ладога ПК» ([https://rielta.ru/prog/Configurator\\_Installer.exe](https://rielta.ru/prog/Configurator_Installer.exe)).

Переход в режим загрузчика осуществляется автоматически при подключении преобразователя.

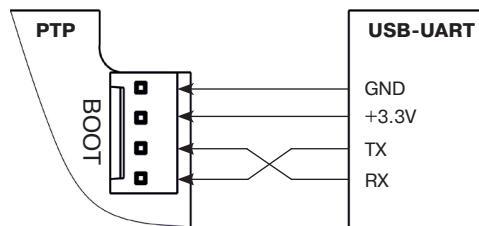


Рисунок 2 – Схема подключения преобразователя

## 13 Утилизация

13.1 Утилизация РТР производится в соответствии с ГОСТ Р 55102-2012 категория ОЭЭО А9, с учетом отсутствия в нем токсичных компонентов.

13.2 Содержание драгоценных материалов: не требует учёта при хранении, списании и утилизации (п. 1.2 ГОСТ 2.608-78).

13.3 Содержание цветных металлов: не требует учёта при списании и дальнейшей утилизации изделия.

## 14 Хранение и транспортирование

14.1 РТР в транспортной таре должны храниться в отапливаемых, вентилируемых складах. В помещении для хранения не должно быть токопроводящей пыли, паров, кислот, щелочей и газов, вызывающих коррозию и разрушающих изоляцию.

14.2 РТР в упаковке предприятия-изготовителя можно транспортировать любым видом транспорта в крытых транспортных средствах (в железнодорожных вагонах, автомашинах, контейнерах, трюмах и т. д.).

При транспортировании необходимо руководствоваться правилами и нормативными документами, действующими на соответствующих видах транспорта. Температура транспортирования от минус 20 °С до +50 °С.

14.3 При хранении РТР аккумулятор должен быть изъят из держателя, либо должен быть установлен изолятор. Аккумулятор должен быть заряжен.

## 15 Гарантии изготовителя

15.1 ООО «НПП РИЭЛТА» гарантирует соответствие РТР требованиям технических условий БФЮК.468157.033 ТУ в течение 63-х месяцев со дня изготовления при соблюдении условий транспортирования, хранения, монтажа и эксплуатации.

15.2 Гарантийный срок эксплуатации – 60 месяцев со дня ввода в эксплуатацию в пределах гарантийного срока хранения. Гарантия не распространяется на элементы питания.

15.3 РТР, у которого в течение гарантийного срока при условии соблюдения правил транспортирования, монтажа и эксплуатации будет обнаружено несоответствие требованиям технических условий, заменяется или ремонтируется предприятием-изготовителем.

15.4 Гарантии не распространяются на аккумулятор.

## 16 Свидетельство о приемке и упаковке

Блок расширения шлейфов сигнализации радиоканальный «Ладога БРШС-РК-РТР» исполнение 2 БФЮК.468157.033,

номер партии \_\_\_\_\_, изготовлен в соответствии с действующей технической документацией, признан годным для эксплуатации и упакован в ООО «НПП РИЭЛТА».

Ответственный за приемку и упаковывание

Представитель ОТК \_\_\_\_\_

месяц, год

Изм. 5 от 10.08.2020

№Э00639

v10.2R

Сделано в России

ООО «НПП РИЭЛТА», [www.rielta.ru](http://www.rielta.ru)  
197046, Россия, г. Санкт-Петербург, ул. Чапаева, д. 17.  
Тел. /факс: +7 (812) 233-03-02, +7 (812) 703-13-60, [rielta@rielta.ru](mailto:rielta@rielta.ru)  
Тех. поддержка: тел. +7 (812) 233-29-53, +7 (812) 703-13-57, [support@rielta.ru](mailto:support@rielta.ru)