



ООО «НПП РИЭЛТА»

**РЕТРАНСЛЯТОР
УСТРОЙСТВО СОПРЯЖЕНИЯ ИНТЕРФЕЙСОВ «ЗАРЯ-УСИ-2»**

**Руководство по эксплуатации
ЯЛКГ.425655.002 РЭ**

ЕАС

Содержание

Введение	3
1 Описание и работа изделия	3
1.1 Назначение изделия	3
1.2 Технические характеристики.....	3
1.3 Состав изделия	4
1.4 Устройство и работа изделия	5
1.5 Средства измерения.....	7
1.6 Маркировка и пломбирование.....	7
1.7 Упаковка.....	7
2 Использование изделия по назначению	8
2.1 Эксплуатационные ограничения	8
2.2 Подготовка изделия к использованию	8
2.2.1 Меры безопасности при подготовке изделия к использованию	8
2.2.2 Внешний осмотр и проверка изделия	8
2.2.3 Перечень возможных неисправностей изделия в процессе его подготовки и использования и рекомендации по их устранению	9
2.3 Использование изделия	10
2.4 Действия в экстремальных условиях	10
3 Техническое обслуживание	10
4 Текущий ремонт	11
5 Хранение и транспортирование.....	11
Приложение А – Внешние электрические соединения изделия	12
Приложение Б – Перечень извещений, генерируемых и ретранслируемых изделием.....	13

Настоящее руководство по эксплуатации (далее – РЭ) ЯЛКГ.425655.002 РЭ предназначено для обеспечения правильного монтажа, использования, хранения и транспортирования ретранслятора «Устройство преобразования интерфейсов «Заря-УСИ-2» (далее – УСИ-2).

1 Описание и работа изделия

1.1 Назначение изделия

УСИ-2 относится к аппаратуре охранной сигнализации системы передачи извещений «Заря», предназначенной для сигнализации о проникновении в охраняемые квартирные помещения, офисы, банки и т.д., с автоматизированной тактикой взятия под охрану (снятия с охраны).

УСИ-2 предназначен для:

- приема сообщений об изменении состояния охраняемых объектов от работающих по протоколу Ademco ® Contact ID (Point ID), с автодозвоном, приборов приемно-контрольных (далее такие приборы – ППК). Связь УСИ-2 с ППК осуществляется по двухпроводной сигнальной линии;

- преобразования и передачи полученных от ППК сообщений на устройство оконечное объектового «Заря-ГК» (далее – УОО). Связь УСИ-2 с УОО осуществляется по трехпроводной линии.

УСИ-2 работает под управлением ПЭВМ по программе, хранящейся в ППЗУ встроенной в УСИ-2 микро-ЭВМ.

Обмен информацией между УСИ-2 и УОО осуществляется по интерфейсу RS-485 в полудуплексном режиме со скоростью 9600 бит/сек.

УСИ-2 представляет собой бескорпусный радиоэлектронный узел, собранный на печатной плате, который устанавливается во внутрь корпуса ППК. В ППК устанавливается один УСИ-2.

Электропитание УСИ-2 осуществляется от внешнего источника постоянного тока (принадлежит ППК) с номинальным напряжением 12 В.

Перечень извещений генерируемых и транслируемых УСИ-2 приведен в справочном приложении Б.

УСИ-2 рассчитан на непрерывный круглосуточный режим работы.

По защищенности от воздействия окружающей среды УСИ-2 имеет обыкновенное исполнение по ОСТ 25 1099-83.

По устойчивости к климатическим воздействиям УСИ-2 выпускается в исполнении ОЗ по ОСТ 25 1099-83, но для работы при температуре от 0 до +50 °С.

По устойчивости к механическим воздействиям УСИ-2 соответствует требованиям ОСТ 25 1099-83 для категории размещения 3.

УСИ-2 относится к однофункциональным, восстанавливаемым, ремонтируемым и обслуживаемым изделиям группы II вид 1 по ГОСТ 27.003-90.

УСИ-2 обеспечивает пожарную безопасность при соблюдении правил установки, монтажа и технического обслуживания, изложенного в РЭ.

Пример записи обозначения УСИ-2 при его заказе и в документации другой продукции, в которой оно может быть применено:

- Ретранслятор «Устройство сопряжения интерфейсов Заря-УСИ-2» ЯЛКГ.425655.002.

Количество условных установок – 0,1.

1.2 Технические характеристики

1.2.1 УСИ-2 работоспособен (обеспечивает ретрансляцию сообщений от ППК на УОО) в диапазоне питающих напряжений источника постоянного тока (принадлежит ППК) от 9,5 до 15,0 В.

1.2.2 Потребляемый УСИ-2 ток не превышает 50 мА.

1.2.3 Время технической готовности УСИ-2 к работе не превышает 1 сек после подачи на него питающего напряжения.

1.2.4 Для контроля работоспособности УСИ-2 (если на ППК, в который установлен УСИ-2, в дежурном режиме обеспечивается визуальный доступ к световым индикаторам УСИ-2) могут использоваться светодиоды «ПРД», «ПРМ» и «ПРМ D», установленные на плате УСИ-2:

- непрерывное свечение светодиода «ПРД» индицирует наличие питания на УСИ-2. При обмене сообщениями между УСИ-2 и УОО светодиод переходит в режим мигания, индицируя передачу от УСИ-2 сообщений на УОО;

- мигание светодиода «ПРМ» индицирует прием УСИ-2 сообщений от УОО при обмене сообщениями между ними;

- мигание светодиода «ПРМ D» при обмене сообщениями между УСИ-2 и ППК индицирует прием УСИ-2 сообщений от ППК.

1.2.5 Амплитуды напряжения выходных сигналов УСИ-2, поступающие на ППК составляют, не менее:

а) 200 мВ на частоте (425 ± 5) Гц (сигнал «Ответ станции»);

б) 200 мВ на частоте (1410 ± 10) Гц (сигнал «Готовность приема №1/ подтверждение»);

в) 200 мВ на частоте (2320 ± 20) Гц (сигнал «Готовность приема № 2»).

1.2.6 УСИ-2 устойчив к воздействию внешних электромагнитных помех по требованиям УК1, УК2, УИ1, УЭ1 не менее 2 степени жесткости и удовлетворяет нормам ЭК1 и ЭИ1 по ГОСТ Р 50009-2000.

1.2.7 Масса УСИ-2 – не более 0,2 кг.

1.2.8 Габаритные размеры УСИ-2 – не более 116x48x25 мм.

1.2.9 УСИ-2 устойчив к воздействию следующих факторов окружающей среды:

а) рабочая температура окружающего воздуха от 0 до +50°C;

б) относительная влажность воздуха до (95 ± 3) % при +25 °C;

в) синусоидальной вибрации в диапазоне от 1 до 35 Гц при максимальном ускорении 9,8 м/с² (1 g).

1.2.10 УСИ-2 выдерживает при транспортировании и хранении:

а) транспортную тряску с ускорением 30 м/с² при частоте ударов от 10 до 120 в минуту или 15000 ударов с тем же ускорением;

б) температуру воздуха от минус 50 до +50 °C;

в) относительную влажность (95 ± 3) % при +35 °C.

1.2.11 Средняя наработка УСИ-2 на отказ в дежурном режиме работы не менее 15000 ч.

1.2.12 Установленный срок службы УСИ-2 – 8 лет.

1.3 Состав изделия

1.3.1 Состав УСИ-2 соответствует указанному в таблице 1.1.

Таблица 1.1

Обозначение	Наименование	Кол-во	Прим.
БФЮК.425661.001	Ретранслятор «Устройство сопряжения интерфейсов Заря-УСИ-2»	1 шт.	
	Держатель платы самоклеящийся L=6,4 мм, 27LAD0250	4 шт.	—
ЯЛКГ.425655.002 РЭ	Ретранслятор «Устройство сопряжения интерфейсов Заря-УСИ-2». Руководство по эксплуатации		1 шт. на 10 изделий. При закупке менее 10 изделий — 1 экз. по требованию потребителя
ЯЛКГ.425655.002 ПС	Ретранслятор «Устройство сопряжения интерфейсов Заря-УСИ-2». Паспорт	1 шт.	

1.4 Устройство и работа изделия

1.4.1 Описание конструкции изделия

1.4.1.1 УСИ-2 конструктивно представляет собой бескорпусный радиоэлектронный узел, собранный на печатной плате. Устанавливается во внутрь корпуса ППК с помощью деталей монтажного комплекта, входящего в комплект изделия.

1.4.1.2 Подсоединение УСИ-2 к ППК и к линии связи УСИ-2 с УОО осуществляется с использованием разъема (клеммная колодка) ХТ1, установленного на плате УСИ-2.

1.4.1.3 На плате узла УСИ-2 установлены также:

а) три светодиода, служащие для визуального контроля работы УСИ-2 при его проверке:

- вне ППК;

- в составе ППК (при открытой крышке ППК);

или в дежурном режиме (если конструкция ППК обеспечивает в дежурном режиме визуальный доступ к световым индикаторам УСИ-2);

б) другие электронные компоненты в соответствии со схемой электрической принципиальной УСИ-2.

1.4.2 Описание работы изделия

1.4.2.1 Используемая для описания работы УСИ-2 функциональная схема устройства приведена на рисунке 1.

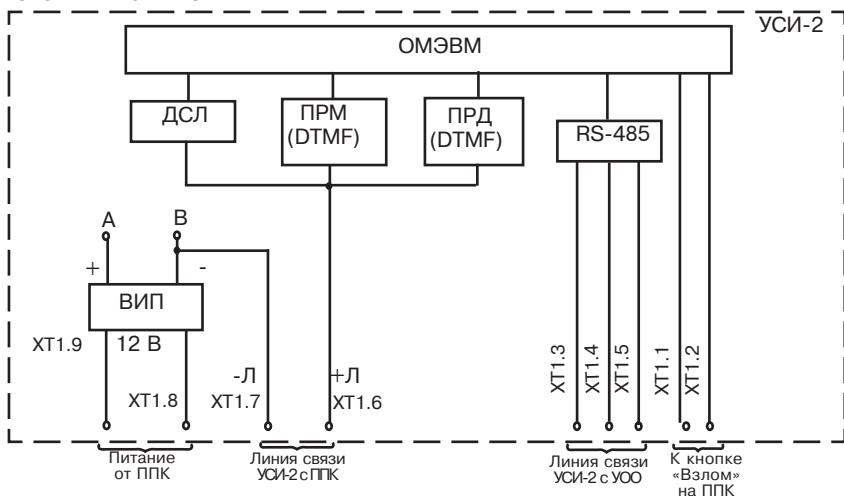
1.4.2.2 Подключение УСИ-2 к ППК осуществляется четырьмя проводами, по которым:

- от источника постоянного тока ППК на УСИ-2 поступает питание с номинальным напряжением 12 В (контакты ХТ1.9, ХТ1.8 разъема ХТ1 платы УСИ-2. На схеме подключаемые провода обозначены как «+12 В» и «-12 В»;

- осуществляется обмен сигналами между УСИ-2 и ППК (контакты ХТ1.6 и ХТ1.7 разъема ХТ1 платы УСИ-2). На схеме подключаемые провода обозначены как «+Л» и «-Л».

1.4.2.3 Получение вторичных напряжений питания, необходимых для работы УСИ-2, обеспечивается применением ВИП.

1.4.2.4 Трехпроводная линия связи, по которой на интерфейсе RS-485 осуществляется обмен сообщениями между УСИ-2 и УОО, подключается к клеммам ХТ1.3, ХТ1.4 и ХТ1.5 разъема ХТ1 платы УСИ-2.



ДСЛ – датчик состояния линии связи с ППК;

ВИП – вторичный источник питания;

ОМЭВМ – однокристалльная микро ЭВМ;

ПРД – передатчик сообщений (в формате DTMF) от УСИ на ППК;

ПРМ – приемник сигналов двухтональной модуляции (DTMF) от ППК;

«+Л» и «-Л» – плюсовой и минусовой провода линии связи УСИ-2 с ППК;

RS-485 – драйвер для обмена сообщениями (в формате RS-485) между УСИ-2 и УОО;

ХТ1 – схемный номер разъема на плате УСИ-2.

Рисунок 1 – Схема электрическая функциональная УСИ-2

1.4.2.5 Клеммы ХТ1.1 и ХТ1.2 разъема ХТ1 платы УСИ-2 служат для подключения УСИ-2 к кнопке «Взлом» на ППК.

Кнопка «Взлом» используется для:

- формирования УСИ-2 сигнала «Взлом» ППК;
- управления работой однокристалльной ЭВМ узла, при проведении настройки и проверки узла у изготовителя.

1.4.2.6 Управление работой УСИ-2 производится централизованно аппаратурой и программным обеспечением комплекса «Заря».

При каждом опросе УСИ-2 о состоянии линии связи, производимом БКЗ-20/120 через УОО с интервалом 0,2...5 сек, в зависимости от числа объектовых приборов, подключенных к ГК, на плате УСИ-2 кратковременно загорается светодиод «ПРМ», свидетельствующий о приеме УСИ-2 запроса от УОО. Вслед за этим кратковременно загорается светодиод «ПРД», свидетельствующий о передаче УСИ-2 ответа на полученный запрос.

1.4.2.9 ППК работает по схеме: «автодозвон, затем передача информации в виде серии DTMF сигналов, разделенных паузами».

1.4.2.10 Взаимодействие ППК с УСИ-2 при передаче сообщения осуществляется следующим образом:

а) ППК, до передачи сообщения выдает сигнал, соответствующий операции «Поднятие телефонной трубки» и ожидает поступления на ППК сигнала «Ответ станции»;

б) ДСЛ УСИ-2 обнаруживает поступление от ППК сигнала «Поднятие телефонной трубки», после чего ПРД передает на ППК сигнал «Ответ станции» с частотой (425 ± 5) Гц;

в) ППК, получив сигнал «Ответ станции», передает на УСИ-2 номер телефона, который прописан в программе ППК, после чего ожидает ответного сигнала «Приглашение к передаче» от УСИ-2. Сигнал номера телефона принимается ПРМ УСИ-2;

г) ПРД УСИ-2 направляет на ППК ответный сигнал «Приглашение к передаче», который представляет собой следующую последовательность:

- сигнал с частотой (1410 ± 10) Гц длительностью 100 мс $\pm 5\%$;
- пауза длительностью 100 мс $\pm 5\%$ (отсутствие сигнала);
- сигнал с частотой (2320 ± 20) Гц длительностью 100 мс $\pm 5\%$.

Примечание — Действие сигнала УСИ-2 «Ответ станции» прекращается с началом передачи от ППК на УСИ-2 номера телефона.

д) получив от ПРД УСИ-2 сигнал «Приглашение к передаче» (соединение установлено), ППК передает информацию о событиях в виде последовательно передаваемых блоков данных.

Каждый блок данных содержит информацию об одном событии.

Первый блок данных передается через 250 ... 300 мс после установления соединения. Каждый последующий блок данных передается ППК после получения от ПРД УСИ-2 сигнала «Подтверждение», свидетельствующего о приеме предыдущего блока данных.

Параметры передаваемого ПРД УСИ-2 сигнала «Подтверждение»: частота (1410 ± 10) Гц, длительность 800 мс $\pm 5\%$.

После передачи сигнала «Подтверждение» УСИ-2 готов к приему очередного блока данных от ППК.

Прием УСИ-2 блоков данных сообщений от ППК индицируется подмигиванием светодиода «ПРМ D» на плате УСИ-2, продолжающимся в течение всего времени приема сообщения;

е) ППК, закончив передачу последнего блока данных на УСИ-2, прекращает действие сигнала «Поднятие телефонной трубки».

1.4.2.11 Приняты УСИ-2 от ППК сообщения о событиях, после их преобразования, в формате RS-485 передаются УСИ-2 по трехпроводной линии связи на УОО.

1.5 Средства измерения

1.5.1 Перечень контрольно-измерительных приборов, необходимых для ремонта в условиях мастерской и для регламентных работ, приведен в таблице 1.2.

Таблица 1.2.

Наименование	Назначение	Допустимая замена
1 Вольтметр универсальный В7-40, Тг 2.710.016 ТУ	Измерение напряжений во всех точках УСИ-2. Измерение сопротивлений и целостности цепей	Прибор комбинированный Ц4317, ТУ 25-04-1724-80. Комбинированный прибор Ц4341, ТУ 25-04-3300-77
2 Осциллограф С1-55, И22.044.014 ТУ	Измерение характеристик и формы сигналов во всех точках плат УСИ-2	Осциллограф С1-93, И22.044.084 ТУ. Осциллограф С1-65, Тг 2.044.005 ТУ

Примечание - Допускается применение других контрольно-измерительных приборов, по своим характеристикам не уступающих приборам, приведенным в таблице 1.2.

1.6 Маркировка и пломбирование

1.6.1 Маркировка УСИ-2 соответствует комплекту КД изделия, ГОСТ 26828-86 и содержит:

- товарный знак или наименование предприятия-изготовителя;
- знаки соответствия (при наличии сертификатов);
- наименование или условное обозначение изделия;
- заводской номер;
- месяц и год изготовления.

1.6.2 Потребительская тара, представляющая собой полиэтиленовый пакет с «замком», в который укладывается изделие, маркировке не подлежит.

1.6.3 Маркировка транспортной тары соответствует чертежам предприятия изготовителя и содержит:

- товарный знак предприятия-изготовителя;
- знаки соответствия (при наличии сертификатов);
- наименование или условное обозначение изделия;
- количество изделий;
- массу брутто;
- месяц и год упаковки;
- манипуляционные знаки: «Хрупкое. Осторожно», «Боится сырости», «Верх», основные дополнительные и информационные надписи по ГОСТ 14192-96.

1.7 Упаковка

1.7.1 Упаковка и консервация УСИ-2 производится по ГОСТ 9.014-78 – для группы изделий III-3 с вариантом временной противокоррозионной защиты ВЗ-0.

1.7.2 УСИ-2 в комплектации, соответствующей таблице 1.1, укладывается в потребительскую тару, представляющую собой полиэтиленовый пакет с «замком».

Примечания

1. При использовании полиэтиленового (из пленки по ГОСТ 10354-82) пакета без «замка» края пакета завариваются.

2. Допускается укладка РЭ в коробку транспортной тары (вместо укладки в потребительскую тару) без укладки в полиэтиленовый пакет.

1.7.3 УСИ-2, упакованные в потребительскую тару, укладываются в транспортную тару – картонную коробку, обеспечивающую сохранность изделий при транспортировании.

1.7.4 Масса брутто одного места транспортной тары – не более 15 кг.

2 Использование изделия по назначению

2.1 Эксплуатационные ограничения

2.1.1 УСИ-2 предназначены для установки только в ППК, работающие по протоколу Ademco ® Contact ID (с автодозвоном).

Примечания

1. До установки УСИ-2 в ППК необходимо убедиться в его исправности, способности и готовности работать по протоколу Ademco ® Contact ID (с автодозвоном).

2. Допускается любое расположение и ориентирование УСИ-2 в ППК. При этом необходимо обеспечить:

- однообразие ориентирования и расположения УСИ-2 в пределах типа ППК;
- возможность визуального контроля (при открытой лицевой панели ППК) работы светодиодов на плате УСИ-2.

2.2 Подготовка изделия к использованию

2.2.1 Меры безопасности при подготовке изделия к использованию

2.2.1.1 При подготовке УСИ-2 к эксплуатации следует соблюдать «Межотраслевые правила по охране труда (правила безопасности) при эксплуатации электроустановок.

ПОТ Р М-016-200, РД 153-34.0-03.150-00».

2.2.1.2 После транспортировки, перед включением, УСИ-2 должен быть выдержан без упаковки в нормальных условиях не менее 24 ч.

2.2.1.3 Монтаж и установку УСИ-2 производить на ППК, отключенном от источника питания.

2.2.2 Внешний осмотр и проверка изделия

2.2.2.1 УСИ-2 подвергается проверке по качеству и комплектности в соответствии с «Инструкцией о порядке приемки продукции по качеству», утвержденной Госарбитражем СССР 25.04.66, МП7, при поступлении аппаратуры от изготовителя.

2.2.2.2 До и после установки УСИ-2 в ППК необходимо произвести его внешний осмотр на отсутствие повреждений (которые могли быть получены изделием при его транспортировке, хранении или в процессе подготовки и выполнения монтажных работ).

2.2.2.3 Установить УСИ-2 в ППК и подключить его к ППК и к УОО в соответствии со схемой, приведенной в приложении А.

Примечание — Рекомендуется выполнить подключение кнопки «Взлом» ППК к контактам ХТ1.1 и ХТ1.2 разъема ХТ1 платы УСИ-2. При этом необходимо обеспечить, чтобы режиму «Взлом» соответствовало разомкнутое состояние кнопки «Взлом».

Подключение кнопки «Взлом» ППК к УСИ-2 позволяет значительно ускорить выдачу сообщения о взломе ППК.

2.2.2.4 Перед включением ППК (после установки в ППК УСИ-2) убедиться в правильности выполнения и надежности соединений УСИ-2 с ППК и с УОО.

2.2.2.5 Подключить ППК к источнику питания.

2.2.2.6 Открыть лицевую панель ППК. Нажать и при дальнейшей проверке удерживать нажатой подключенную к УСИ-2 кнопку «взлом» на ППК.

2.2.2.7 Включить ППК.

2.2.2.8 Имитировать нарушение состояния охраняемого шлейфа сигнализации. Убедиться в правильности совместной работы ППК и УСИ-2 в действующей системе средств охранной сигнализации.

При нормальной работе должны наблюдаться мигания световых индикаторов, расположенных на УСИ-2: «ПРД» и «ПРМ» (свидетельствующих о наличии обмена сигналами между УСИ-2 и УОО), а также «ПРМ D» (только в течение приема сообщения от ППК в формате DTMF).

Примечания

1. Правильность формирования сообщений ППК обеспечивается правильностью программирования ППК. За описанием процесса программирования ППК следует обратиться к эксплуатационной документации на ППК.

2. Правильность преобразования и передачи УСИ-2 всех видов сообщений ППК на ПЦО проверяется при отладке комплекса средств охранной сигнализации с обязательным наличием в его составе изделий УОО, БКЗ-120 (или БКЗ-20) и ПЭВМ с соответствующим программным обеспечением.

3. Обязательным предварительным условием для проверки по п. 2.2.2.8 является наличие правильно заполненных «Карточек» для всех периферийных приборов комплекса «Заря», задействованных в работе комплекса средств охранной сигнализации.

- 2.2.2.9 Привести в нормальное состояние ранее нарушенный шлейф сигнализации.
 2.2.2.10 Отпустить, до этого удерживаемую нажатой, кнопку «Взлом».
 Убедиться в прохождении сигнала «Взлом» от УСИ-2 через УОО и БКЗ-20/120 на экран ПЭВМ.
 2.2.2.11 Закрыть крышку ППК.

2.2.3 Перечень возможных неисправностей изделия в процессе его подготовки, использования и рекомендации по их устранению

2.2.3.1 Перечень возможных неисправностей изделия при его подготовке и использовании, а также рекомендации по их устранению приведены в таблице 2.1.

Таблица 2.1

Наименование неисправности, внешнее проявление и дополнительные признаки	Вероятная причина	Метод устранения
1 Отсутствует напряжение питания на выходе ВИП при наличии напряжения питания на входе ВИП	Перегорел предохранитель на плате УСИ-2	Заменить предохранитель
2 Нет обмена данными между УСИ-2 и БКЗ-20/120 (не мигают светодиоды «ПРД 18» и «ПРМ 18» на УСИ-2)	1 Нарушена линия связи БКЗ-20/120 – УСИ-2	Проверить линию связи
	2 Не включено в БКЗ-20/120	1 Проверить правильность записи в файле конфигурации пультовой программы. 2 Проверить включено ли через данное направление БКЗ-20/120
3 Нет обмена данными между ППК и УСИ-2 при нарушении состояния охраняемого шлейфа (не мигает светодиод «ПРМ ДТМФ» на УСИ-2. Светодиоды «ПРД 18» и «ПРМ 18» мигают)	1 Нарушена линия связи ППК-УСИ-2	Проверить целостность и надежность соединения проводов линии связи ППК-УСИ-2
	2 Ошибка в установках программы ППК	Проверить и устранить ошибку установок программы ППК
	3 Неисправность УСИ-2	Заменить УСИ-2 на заведомо исправный. Если неисправность после замены устранилась – снятый УСИ-2 подлежит текущему ремонту
4 При закрытой лицевой панели ППК выдается извещение «Взлом»	1 Обрыв или ненадежный контакт проводов идущих к кнопке «Взлом»	Проверить целостность и надежность соединения проводов идущих к кнопке «Взлом»
	2 Не срабатывает кнопка «Взлом» при закрытии/открытии лицевой панели ППК	Обеспечить срабатывание кнопки при закрытой лицевой панели

2.3 Использование изделия

2.3.1 Меры безопасности при использовании изделия по назначению

2.3.1.1 Конструкция УСИ-2 обеспечивает выполнение требований российских стандартов безопасности:

- ГОСТ 12.2.003-91 (в части общих требований безопасности);
- ГОСТ 12.1.038-81 (в части предельно допустимых значений напряжений прикосновения и токов);
- ГОСТ 12.2.007.0-79 (в части поражения электрическим током);

2.3.1.2 УСИ-2 обеспечивает выполнение требований пожарной безопасности в процессе его эксплуатации в соответствии с ГОСТ 12.1.004-91.

2.3.1.3 Материалы конструкции УСИ-2 не оказывают опасное и вредное воздействия на окружающую среду и здоровье человека во всех режимах работы при эксплуатации, а также при его испытаниях, хранении, транспортировании и утилизации по окончании срока службы.

2.3.2 Действия обслуживающего персонала при применении изделия

2.3.2.1 УСИ-2 работает под управлением ПЭВМ по программе, хранящейся в ППЗУ микро-ЭВМ в УСИ-2.

Управление работами УСИ-2 производится централизованно аппаратурой «Заря», без участия обслуживающего персонала.

2.3.2.2 При появлении обоснованных претензий к работе УСИ-2 обслуживающий персонал имеет возможность визуально проверить работоспособность изделия по работе светодиодов (см.пп. 2.2.2.8), установленных на плате УСИ-2.

Примечание — Рекомендуется применение тестовых сообщений ППК на ПЦО, передаваемых не реже одного раза в сутки. Это позволит периодически контролировать исправность линии связи и охранной аппаратуры, включая УСИ-2, даже при отсутствии других сообщений от ППК.

2.3.2.3 Отказавший УСИ-2 подлежит текущему ремонту у изготовителя.

2.4 Действия в экстремальных условиях

2.4.1 При возникновении экстремальных условий эксплуатации ППК/УСИ-2 (наводнение, пожар) необходимо обесточить ППК/УСИ-2.

3 Техническое обслуживание

3.1.1 Система технического обслуживания УСИ-2 включает в себя:

- внешний осмотр изделия на отсутствие механических повреждений, загрязнения и коррозии. Проводится на этапе использования изделия без его демонтажа из ППК – с периодичностью и в сроки проведения технического обслуживания ППК;
- оценку работоспособности изделия по результатам анализа объективной (данные на ПЭВМ) и субъективной (визуальный контроль обслуживающим персоналом работоспособности изделия по работе его световых сигнализаторов). Проводится на этапе использования изделия с периодичностью и в сроки проведения технического обслуживания ППК.

3.1.2 При техническом обслуживании УСИ-2 необходимо руководствоваться положениями настоящего РЭ и соблюдать «Межотраслевые правила по охране труда (правила безопасности) при эксплуатации электроустановок. ПОТ Р М-016-200, РД 153-34.0-03.150-00».

3.1.3 Квалификация эксплуатационно-технического персонала должна быть не ниже электромонтера 5 разряда, имеющего квалификационную группу по технике безопасности не ниже третьей.

3.1.4 Результаты внешнего осмотра и оценки работоспособности изделия, полученные по п. 3.1.1, заносятся в журнал учета регламентных работ и контроля технического состояния средств охранно-пожарной сигнализации.

3.1.5 При выявлении полной или частичной неработоспособности изделие направляется предприятию-изготовителю для текущего ремонта.

При наличии у обслуживающего персонала достаточных оснований для сомнений в кондиционности УСИ-2 изделие направляется на предприятие-изготовитель для проверки его на соответствие ТУ.

4 Текущий ремонт

4.1 Текущий ремонт гарантийных и не гарантийных УСИ-2 производится на предприятии-изготовителе или в условиях технической мастерской персоналом, имеющим квалификационную группу по технике безопасности не ниже третьей.

4.2 При выполнении ремонтных операций необходимо соблюдать требования по защите микросхем от статического электричества согласно ОСТ 11.073.062-76. Опасное значение электрического потенциала +100 В.

4.3 Контрольно-измерительная аппаратура, применяемая при проведении текущего ремонта должна иметь не просроченные сроки ее калибровки.

4.4 При проведении текущего ремонта УСИ-2 необходимо соблюдать «Межотраслевые правила по охране труда (правила безопасности) при эксплуатации электроустановок.

ПОТ Р М-016-200, РД 153-34.0-03.150-00».

5 Хранение и транспортирование

5.1 УСИ-2 в упаковке предприятия-изготовителя должны транспортироваться одним или несколькими видами транспорта в соответствии с правилами перевозки грузов, действующими на транспорте соответствующего вида. УСИ-2 должны транспортироваться в крытых транспортных средствах (в железнодорожных вагонах, закрытых автомашинах, герметизированных отапливаемых отсеках самолетов, трюмах и т. д.) на любые расстояния в соответствии с требованиями действующих нормативных документов.

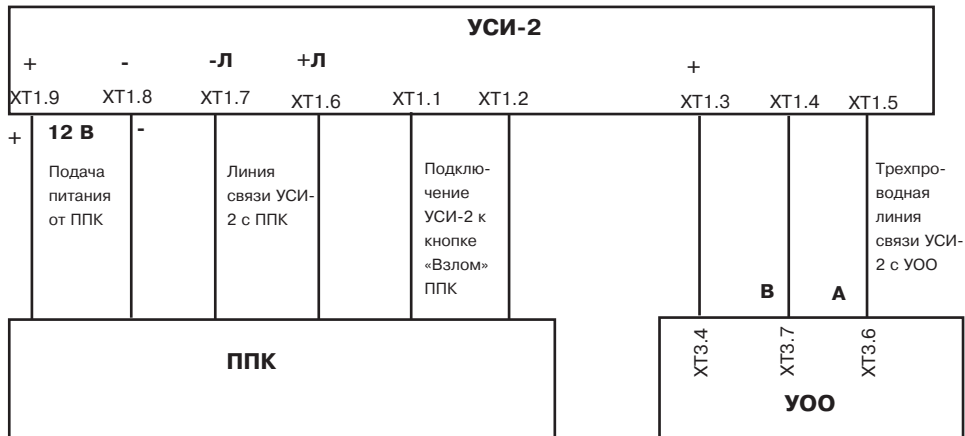
5.2 Условия транспортирования УСИ-2 должны соответствовать условиям хранения 5 по ГОСТ 15150.

5.3 Хранение УСИ-2 в потребительской таре на складах изготовителя и потребителя должно соответствовать условиям хранения 1 по ГОСТ 15150.

5.4 В помещении для хранения УСИ-2 не должно быть токопроводящей пыли, паров кислот и щелочей, а также газов, вызывающих коррозию и разрушающих изоляцию.

5.5 Срок хранения УСИ-2 в упаковке должен быть не более 6 месяцев.

Приложение А
(обязательное)
Внешние электрические соединения изделия



ППК – прибор приемно-контрольный.

УОО – устройство оконечное объективное.

+Л и -Л – плюсовой и минусовой провода линии связи УСИ-2 с ППК.

В, А – схемные обозначения проводов линии связи УСИ-2 с УОО.

ХТ1, ХТ3 – схемные номера разъемов на УСИ-2 и УОО, соответственно

Приложение Б
(справочное)

Перечень извещений, генерируемых
и ретранслируемых изделием

Таблица Б.1

№ п/п	Извещение	Примечание
1	Норма (лин. связи)	Генерируются УСИ-2 и передаются на УОО
2	Включение (нач. пуск)	
3	Взлом	
—	Извещения, поступающие на УСИ-2 от ППК, в который установлен УСИ-2. Наименования и номенклатура извещений определяется типом конкретного ППК	Ретранслируются УСИ-2 на УОО

ООО «НПП РИЭЛТА», www.rielta.ru
197046, Россия, г. Санкт-Петербург, Петроградская наб., д. 34, лит. Б, пом. 1-Н
Тел. /факс: +7 (812) 233-03-02, +7 (812) 703-13-60, rielta@rielta.ru
Тех. поддержка: тел. +7 (812) 233-29-53, +7 (812) 703-13-57, support@rielta.ru